

RECOMMENDED CIRCUIT PATTERN
 PER IPC-D300 TYPE II, CLASS C
 (COMPONENT SIDE)

PART NUMBER 536699-1

| | | | | | | | |
|--------------------|----|---|----|---|---|---|-----|
| D | AC | | AC | D | | | |
| C | AC | | AC | C | | | |
| B | AA | | AA | B | | | |
| A | AA | | AA | A | | | |
| ROW | 1 | 2 | 3 | 4 | 5 | 6 | ROW |
| POSITION | | | | | | | |
| CONTACT LOAD CHART | | | | | | | |

| | | |
|-------------|------------|------------|
| | NO CONTACT | NO CONTACT |
| AC | 8.00 | 4.25 |
| AA | 6.50 | 4.25 |
| LETTER CODE | DIM Y | DIM Z |

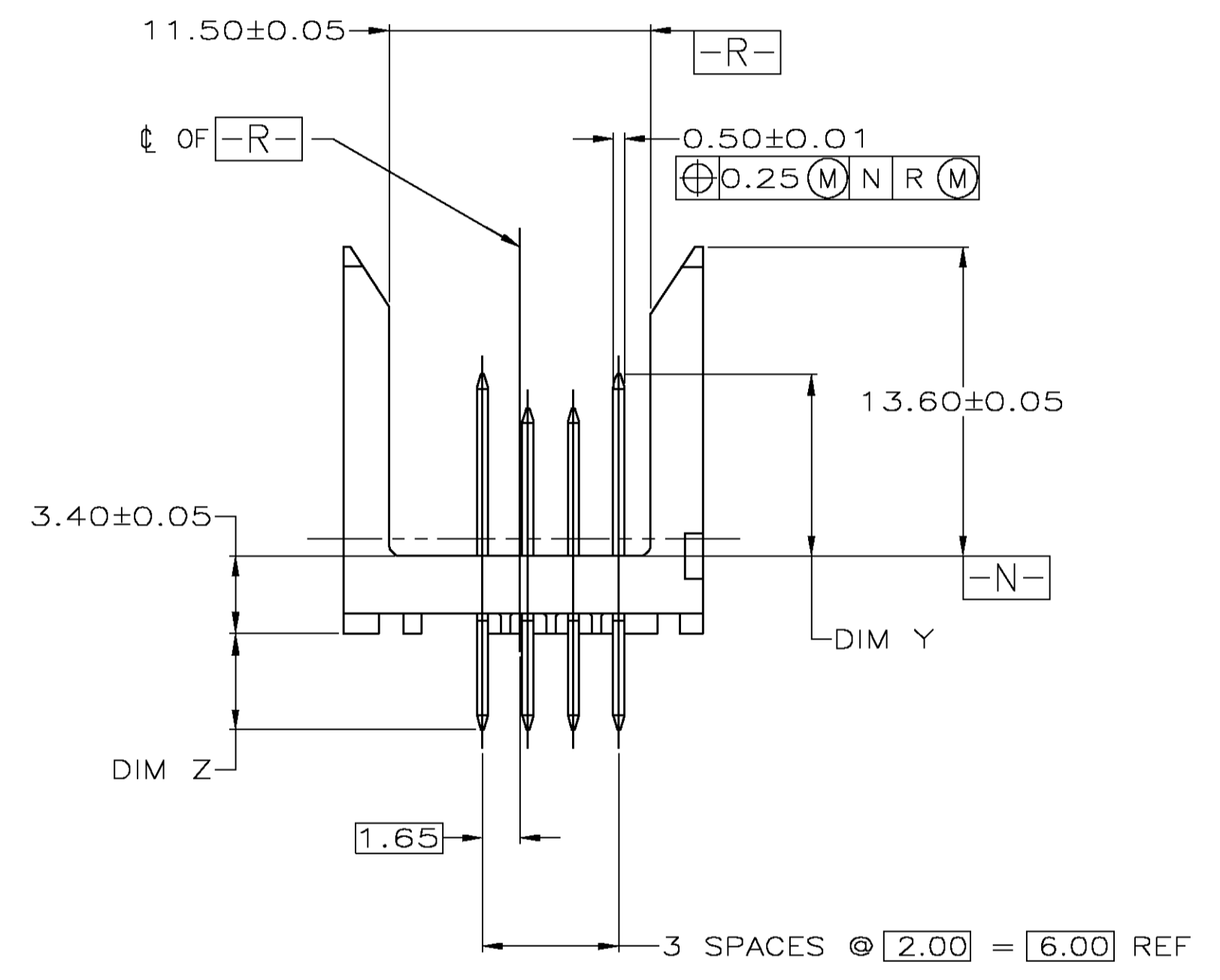
PART NUMBER 5536699-2

| | | | | | | | |
|--------------------|----|---|---|---|---|---|-----|
| D | AC | | - | D | | | |
| C | AC | | - | C | | | |
| B | AA | | - | B | | | |
| A | AA | | - | A | | | |
| ROW | 1 | 2 | 3 | 4 | 5 | 6 | ROW |
| POSITION | | | | | | | |
| CONTACT LOAD CHART | | | | | | | |

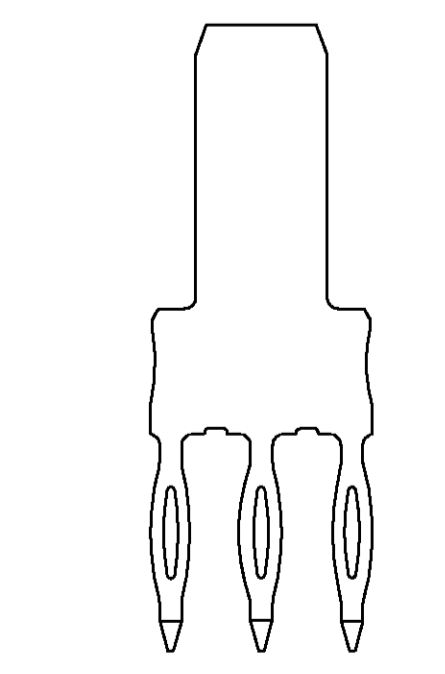
PART NUMBER 5536699-3

| | | | | | | | |
|--------------------|----|---|----|---|---|---|-----|
| D | AC | | AA | D | | | |
| C | AC | | AA | C | | | |
| B | AC | | AA | B | | | |
| A | AC | | AA | A | | | |
| ROW | 1 | 2 | 3 | 4 | 5 | 6 | ROW |
| POSITION | | | | | | | |
| CONTACT LOAD CHART | | | | | | | |

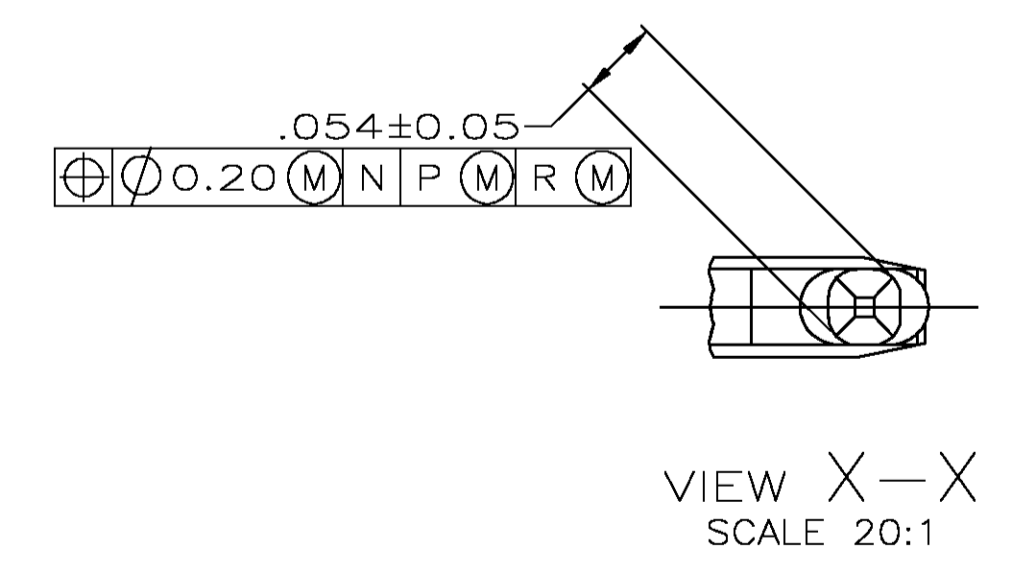
- △ HOUSING MATERIAL: LIQUID CRYSTAL POLYMER.
COLOR: NATURAL.
- △ CONTACT MATERIAL: PHOSPHOR BRONZE.
- △ CONTACT FINISH:(D)
UNDERPLATE (ENTIRE CONTACT):
0.00127 MIN NICKEL PER SAE-AMS-QQ-N-290
ON MATING SURFACES:
FLASH GOLD PER ASTM B 488, OVER
0.00076 MIN PALLADIUM-NICKEL OVER UNDERPLATE, OR
0.00076 MIN GOLD PER ASTM B 488 OVER UNDERPLATE.
ON LEADS:
0.00127 MIN MATTE TIN PER ASTM B 545 OVER UNDERPLATE.
LUBRICATION (MIN MATING SURFACES):
SURFACE CONDITIONER AFTER PLATING.
- △ PART MARKING LOCATED APPROXIMATELY AS SHOWN.



5536699-1 AS SHOWN



SECTION A-A
 SCALE 6:1



VIEW X-X
 SCALE 20:1

| | |
|--------|-------------|
| △ | 5536699-3 |
| △ | 5536699-2 |
| △ | 5536699-1 |
| FINISH | PART NUMBER |

THIS DRAWING IS A CONTROLLED DOCUMENT.

| | | | | | | |
|------------------|--|-------------------------|--------------------------|--------------------------|--------------|---------------|
| DIMENSIONS: mm | TOLERANCES UNLESS OTHERWISE SPECIFIED: | DMN CHAD BAKER 10-07-98 | APVD CHAD BAKER 10-07-98 | NAME D KOVALICK 10-10-98 | PRODUCT SPEC | |
| 0 PLC ± - | 1 PLC ± - | 2 PLC ± 0.13 | 3 PLC ± - | 4 PLC ± - | ANGLES ± - | |
| MATERIAL | FINISH | WEIGHT | SIZE | CAGE CODE | DRAWING NO | RESTRICTED TO |
| △ 1 △ 2 △ 3 | | | A1 | 00779 | 5536699 | |
| CUSTOMER DRAWING | | | SCALE 4:1 | SHEET 1 OF 1 | REV 0 | |

Tyco Electronics Corporation
 Harrisburg, Pa 17105-3508

PIN ASSY, POWER, VERTICAL, Z-PACK 2mm FB, PRESS FIT LEADS, SEQUENCED

Компания «Океан Электроники» предлагает заключение долгосрочных отношений при поставках импортных электронных компонентов на взаимовыгодных условиях!

Наши преимущества:

- Поставка оригинальных импортных электронных компонентов напрямую с производств Америки, Европы и Азии, а так же с крупнейших складов мира;
- Широкая линейка поставок активных и пассивных импортных электронных компонентов (более 30 млн. наименований);
- Поставка сложных, дефицитных, либо снятых с производства позиций;
- Оперативные сроки поставки под заказ (от 5 рабочих дней);
- Экспресс доставка в любую точку России;
- Помощь Конструкторского Отдела и консультации квалифицированных инженеров;
- Техническая поддержка проекта, помощь в подборе аналогов, поставка прототипов;
- Поставка электронных компонентов под контролем ВП;
- Система менеджмента качества сертифицирована по Международному стандарту ISO 9001;
- При необходимости вся продукция военного и аэрокосмического назначения проходит испытания и сертификацию в лаборатории (по согласованию с заказчиком);
- Поставка специализированных компонентов военного и аэрокосмического уровня качества (Xilinx, Altera, Analog Devices, Intersil, Interpoint, Microsemi, Actel, Aeroflex, Peregrine, VPT, Syfer, Eurofarad, Texas Instruments, MS Kennedy, Miteq, Cobham, E2V, MA-COM, Hittite, Mini-Circuits, General Dynamics и др.);

Компания «Океан Электроники» является официальным дистрибьютором и эксклюзивным представителем в России одного из крупнейших производителей разъемов военного и аэрокосмического назначения «JONHON», а так же официальным дистрибьютором и эксклюзивным представителем в России производителя высокотехнологичных и надежных решений для передачи СВЧ сигналов «FORSTAR».



JONHON

«JONHON» (основан в 1970 г.)

Разъемы специального, военного и аэрокосмического назначения:

(Применяются в военной, авиационной, аэрокосмической, морской, железнодорожной, горно- и нефтедобывающей отраслях промышленности)

«FORSTAR» (основан в 1998 г.)

ВЧ соединители, коаксиальные кабели, кабельные сборки и микроволновые компоненты:

(Применяются в телекоммуникациях гражданского и специального назначения, в средствах связи, РЛС, а так же военной, авиационной и аэрокосмической отраслях промышленности).



Телефон: 8 (812) 309-75-97 (многоканальный)

Факс: 8 (812) 320-03-32

Электронная почта: ocean@oceanchips.ru

Web: <http://oceanchips.ru/>

Адрес: 198099, г. Санкт-Петербург, ул. Калинина, д. 2, корп. 4, лит. А