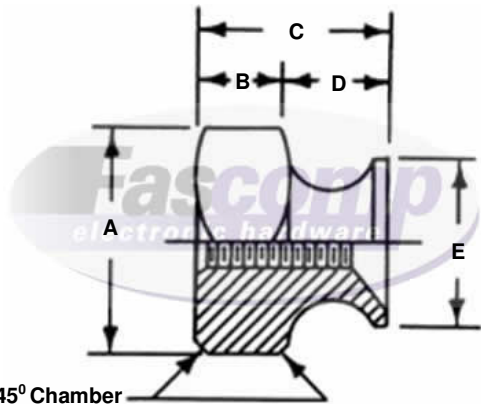


# Hex Thumb Nut



1/64 x 45° Chamber

Create a part number:

Length	Material	Finish
FCXXXX	XX	XX
_____ - _____ - _____		

## Length Table

FCXXXX	Thread	A +.020 -.020	B +.015 -.015	C Ref	D +.010 -.010	E +.031 -.031
FC7219	2-56	1/4	1/8	1/4	1/8	3/16
FC7220	4-40	5/16	1/8	1/4	1/8	1/4
FC7221	6-32	3/8	1/8	9/32	5/32	11/32
FC7222	8-32	7/16	1/8	9/32	5/32	3/8
FC7223	10-24	1/2	5/32	11/32	3/16	13/32
FC7224	10-32	1/2	5/32	11/32	3/16	13/32
FC7225	1/4-20	9/16	5/32	3/8	7/32	15/32
FC7226	5/16-18	5/8	3/16	13/32	7/32	17/32
FC7227	3/8-16	3/4	7/32	15/32	1/4	5/8

## Material

Material Code (XX)	
A	Aluminum
B	Brass
S	Steel
SS	Stainless Steel

## Compatible Finish (XX)

Material Code	Finish Code	Finish Description
A, B, S, SS	0	Plain
B, S	5	Nickel Plate (QQ-N-290)
A	6	Iridite #14 Gold (MIL-C-5541E)
A	7	Iridite Clear (MIL-C-5541E)
A	9	Alodine 1200
B, S	12	Zinc Clear (ASTM-B-633)
B, S	16	Electro Tin (MIL-T-10727 TYPE 1)
SS	20	Passivation (MIL-F-14072D)
A	22	Clear Anodize (MIL-A-8625-TYPE2) (Sulphuric) Hot Water Seal (Clear)
A	24	Black Anodize (MIL-A-8625)
B, S, SS	26	Black Oxide
B, S	28	Zinc Yellow (ASTM-B-633)

### Tolerances Unless otherwise Specified

.xxx +/- .005  
.xx +/- .010  
Angular +/- 1 Degree  
Linear +/- .005

**Break all sharp edges**

This document is the property of Fascomp Inc. and shall not be reproduced, distributed, or used as a basis for manufacturing without written permission from Fascomp Inc.



Source Control Drawing:  
To be produced by  
Fascomp Electronic Hardware

Компания «Океан Электроники» предлагает заключение долгосрочных отношений при поставках импортных электронных компонентов на взаимовыгодных условиях!

Наши преимущества:

- Поставка оригинальных импортных электронных компонентов напрямую с производств Америки, Европы и Азии, а так же с крупнейших складов мира;
- Широкая линейка поставок активных и пассивных импортных электронных компонентов (более 30 млн. наименований);
- Поставка сложных, дефицитных, либо снятых с производства позиций;
- Оперативные сроки поставки под заказ (от 5 рабочих дней);
- Экспресс доставка в любую точку России;
- Помощь Конструкторского Отдела и консультации квалифицированных инженеров;
- Техническая поддержка проекта, помощь в подборе аналогов, поставка прототипов;
- Поставка электронных компонентов под контролем ВП;
- Система менеджмента качества сертифицирована по Международному стандарту ISO 9001;
- При необходимости вся продукция военного и аэрокосмического назначения проходит испытания и сертификацию в лаборатории (по согласованию с заказчиком);
- Поставка специализированных компонентов военного и аэрокосмического уровня качества (Xilinx, Altera, Analog Devices, Intersil, Interpoint, Microsemi, Actel, Aeroflex, Peregrine, VPT, Syfer, Eurofarad, Texas Instruments, MS Kennedy, Miteq, Cobham, E2V, MA-COM, Hittite, Mini-Circuits, General Dynamics и др.);

Компания «Океан Электроники» является официальным дистрибьютором и эксклюзивным представителем в России одного из крупнейших производителей разъемов военного и аэрокосмического назначения «JONHON», а так же официальным дистрибьютором и эксклюзивным представителем в России производителя высокотехнологичных и надежных решений для передачи СВЧ сигналов «FORSTAR».



## JONHON

«JONHON» (основан в 1970 г.)

Разъемы специального, военного и аэрокосмического назначения:

(Применяются в военной, авиационной, аэрокосмической, морской, железнодорожной, горно- и нефтедобывающей отраслях промышленности)

«FORSTAR» (основан в 1998 г.)

ВЧ соединители, коаксиальные кабели, кабельные сборки и микроволновые компоненты:

(Применяются в телекоммуникациях гражданского и специального назначения, в средствах связи, РЛС, а так же военной, авиационной и аэрокосмической отраслях промышленности).



Телефон: 8 (812) 309-75-97 (многоканальный)

Факс: 8 (812) 320-03-32

Электронная почта: [ocean@oceanchips.ru](mailto:ocean@oceanchips.ru)

Web: <http://oceanchips.ru/>

Адрес: 198099, г. Санкт-Петербург, ул. Калинина, д. 2, корп. 4, лит. А