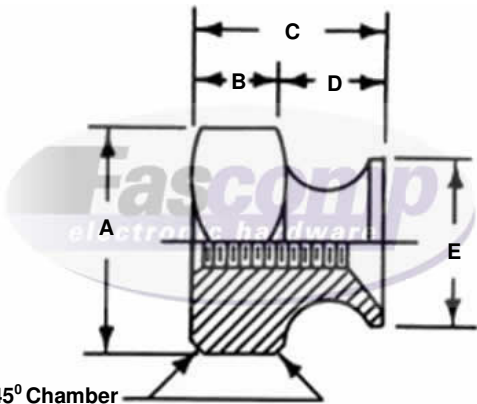


# Hex Thumb Nut



1/64 x 45° Chamber

Create a part number:

| Length                | Material | Finish |
|-----------------------|----------|--------|
| FCXXXX                | XX       | XX     |
| _____ - _____ - _____ |          |        |

## Length Table

| FCXXXX | Thread  | A<br>+.020<br>-.020 | B<br>+.015<br>-.015 | C<br>Ref | D<br>+.010<br>-.010 | E<br>+.031<br>-.031 |
|--------|---------|---------------------|---------------------|----------|---------------------|---------------------|
| FC7219 | 2-56    | 1/4                 | 1/8                 | 1/4      | 1/8                 | 3/16                |
| FC7220 | 4-40    | 5/16                | 1/8                 | 1/4      | 1/8                 | 1/4                 |
| FC7221 | 6-32    | 3/8                 | 1/8                 | 9/32     | 5/32                | 11/32               |
| FC7222 | 8-32    | 7/16                | 1/8                 | 9/32     | 5/32                | 3/8                 |
| FC7223 | 10-24   | 1/2                 | 5/32                | 11/32    | 3/16                | 13/32               |
| FC7224 | 10-32   | 1/2                 | 5/32                | 11/32    | 3/16                | 13/32               |
| FC7225 | 1/4-20  | 9/16                | 5/32                | 3/8      | 7/32                | 15/32               |
| FC7226 | 5/16-18 | 5/8                 | 3/16                | 13/32    | 7/32                | 17/32               |
| FC7227 | 3/8-16  | 3/4                 | 7/32                | 15/32    | 1/4                 | 5/8                 |

## Material

| Material Code (XX) |                 |
|--------------------|-----------------|
| A                  | Aluminum        |
| B                  | Brass           |
| S                  | Steel           |
| SS                 | Stainless Steel |

## Compatible Finish (XX)

| Material    | Finish   |
|-------------|--|
| A, B, S, SS | 0 - Plain  |
| B, S        | 5 - Nickel Plate (QQ-N-290)  |
| A           | 6 - Iridite #14 Gold (MIL-C-5541E)                                       |
| A           | 7 - Iridite Clear (MIL-C-5541E)  |
| A           | 9 - Alodine 1200   |
| B, S        | 12 - Zinc Clear (ASTM-B-633)   |
| B, S        | 16 - Electro Tin (MIL-T-10727 TYPE 1)                                    |
| SS          | 20 - Passivation (MIL-F-14072D)  |
| A           | 22 - Clear Anodize (MIL-A-8625-TYPE2) (Sulphuric) Hot Water Seal (Clear) |
| A           | 24 - Black Anodize (MIL-A-8625)  |
| B, S, SS    | 26 - Black Oxide   |
| B, S        | 28 - Zinc Yellow (ASTM-B-633)  |

### Tolerances Unless otherwise Specified

.xxx +/- .005  
.xx +/- .010  
Angular +/- 1 Degree  
Linear +/- .005

**Break all sharp edges**

This document is the property of Fascomp Inc. and shall not be reproduced, distributed, or used as a basis for manufacturing without written permission from Fascomp Inc.



Source Control Drawing:  
To be produced by  
Fascomp Electronic Hardware

Компания «Океан Электроники» предлагает заключение долгосрочных отношений при поставках импортных электронных компонентов на взаимовыгодных условиях!

Наши преимущества:

- Поставка оригинальных импортных электронных компонентов напрямую с производств Америки, Европы и Азии, а так же с крупнейших складов мира;
- Широкая линейка поставок активных и пассивных импортных электронных компонентов (более 30 млн. наименований);
- Поставка сложных, дефицитных, либо снятых с производства позиций;
- Оперативные сроки поставки под заказ (от 5 рабочих дней);
- Экспресс доставка в любую точку России;
- Помощь Конструкторского Отдела и консультации квалифицированных инженеров;
- Техническая поддержка проекта, помощь в подборе аналогов, поставка прототипов;
- Поставка электронных компонентов под контролем ВП;
- Система менеджмента качества сертифицирована по Международному стандарту ISO 9001;
- При необходимости вся продукция военного и аэрокосмического назначения проходит испытания и сертификацию в лаборатории (по согласованию с заказчиком);
- Поставка специализированных компонентов военного и аэрокосмического уровня качества (Xilinx, Altera, Analog Devices, Intersil, Interpoint, Microsemi, Actel, Aeroflex, Peregrine, VPT, Syfer, Eurofarad, Texas Instruments, MS Kennedy, Miteq, Cobham, E2V, MA-COM, Hittite, Mini-Circuits, General Dynamics и др.);

Компания «Океан Электроники» является официальным дистрибьютором и эксклюзивным представителем в России одного из крупнейших производителей разъемов военного и аэрокосмического назначения «JONHON», а так же официальным дистрибьютором и эксклюзивным представителем в России производителя высокотехнологичных и надежных решений для передачи СВЧ сигналов «FORSTAR».



## JONHON

«JONHON» (основан в 1970 г.)

Разъемы специального, военного и аэрокосмического назначения:

(Применяются в военной, авиационной, аэрокосмической, морской, железнодорожной, горно- и нефтедобывающей отраслях промышленности)

«FORSTAR» (основан в 1998 г.)

ВЧ соединители, коаксиальные кабели, кабельные сборки и микроволновые компоненты:

(Применяются в телекоммуникациях гражданского и специального назначения, в средствах связи, РЛС, а так же военной, авиационной и аэрокосмической отраслях промышленности).



Телефон: 8 (812) 309-75-97 (многоканальный)

Факс: 8 (812) 320-03-32

Электронная почта: [ocean@oceanchips.ru](mailto:ocean@oceanchips.ru)

Web: <http://oceanchips.ru/>

Адрес: 198099, г. Санкт-Петербург, ул. Калинина, д. 2, корп. 4, лит. А