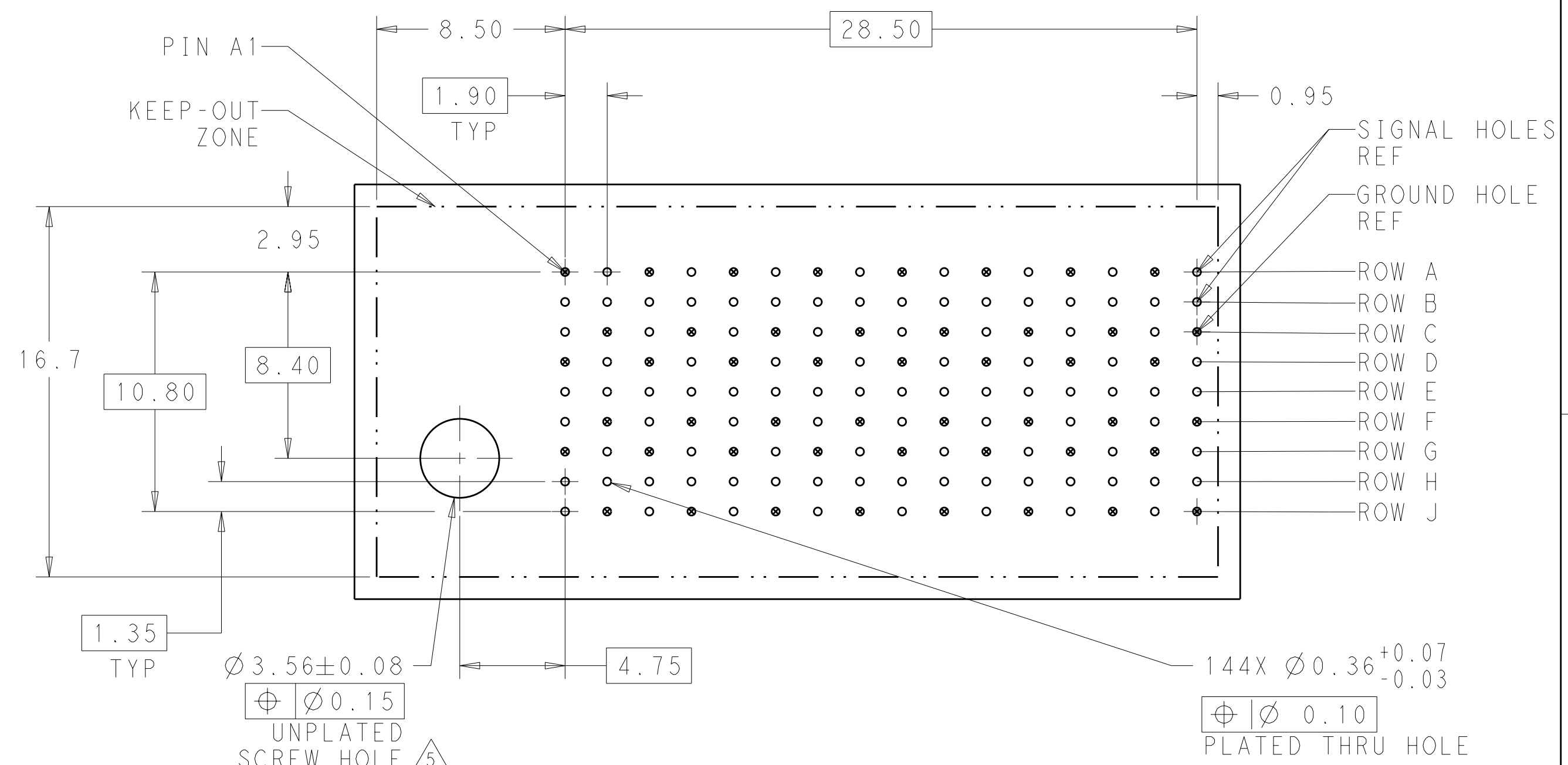
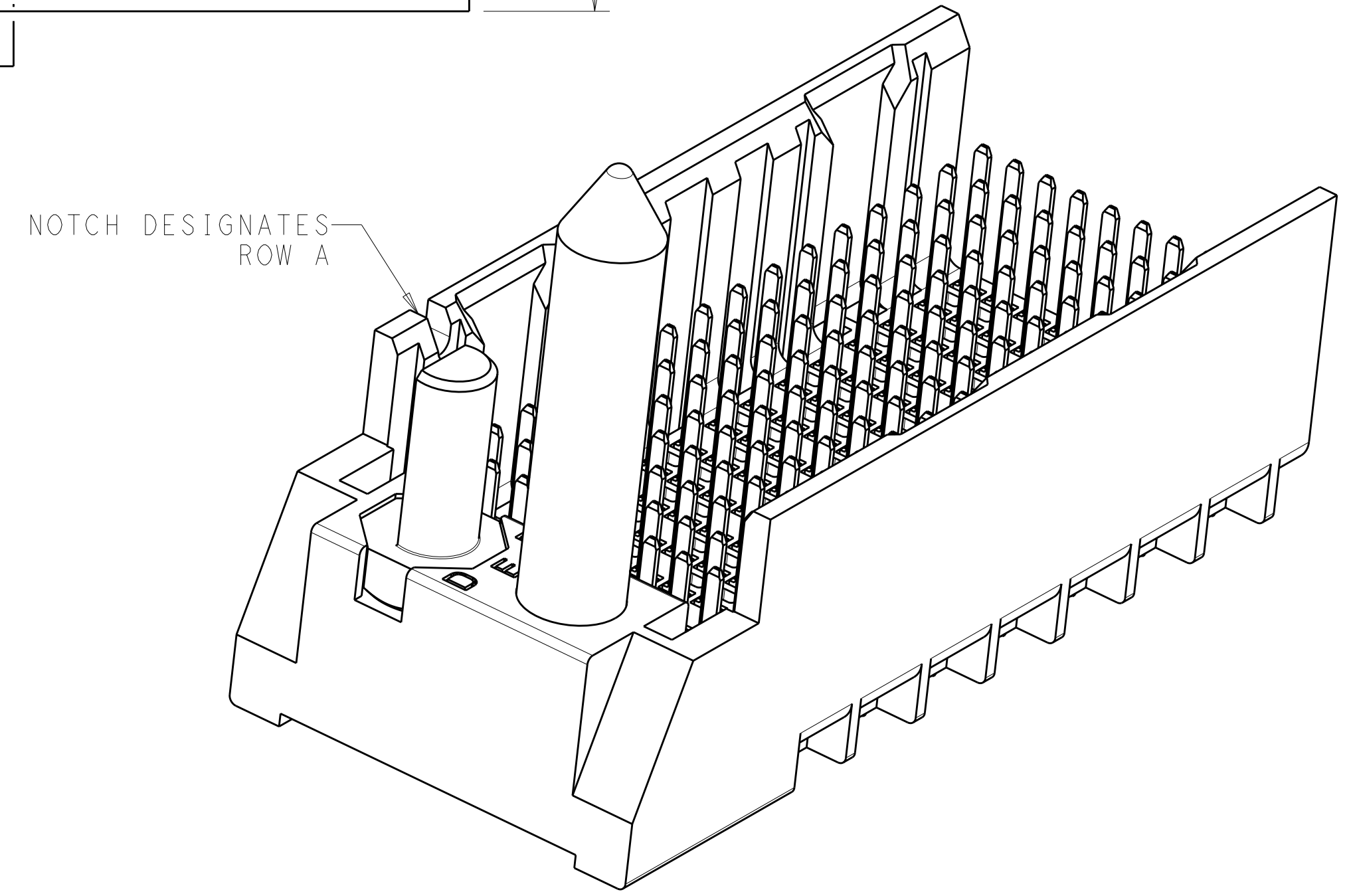
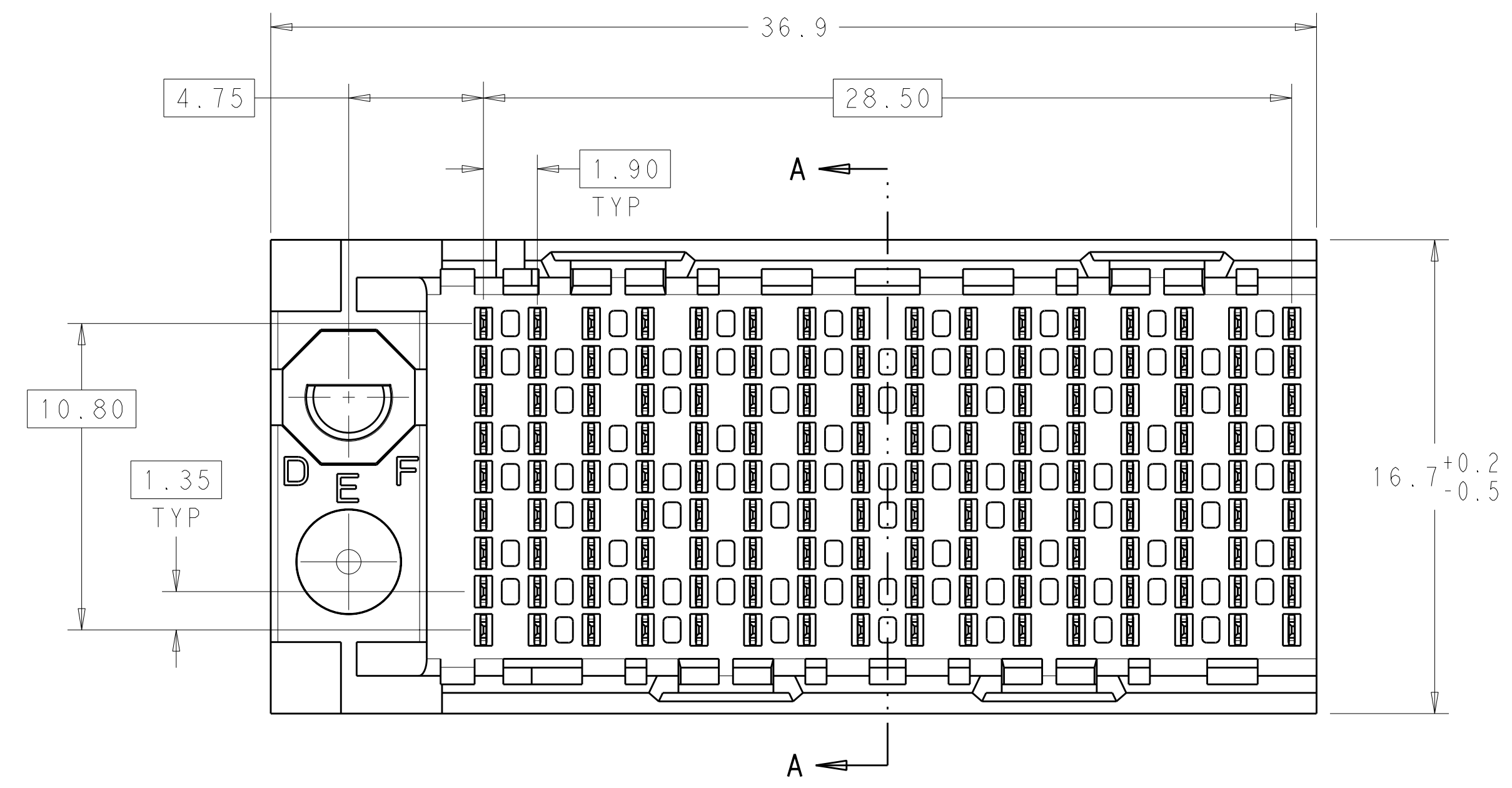
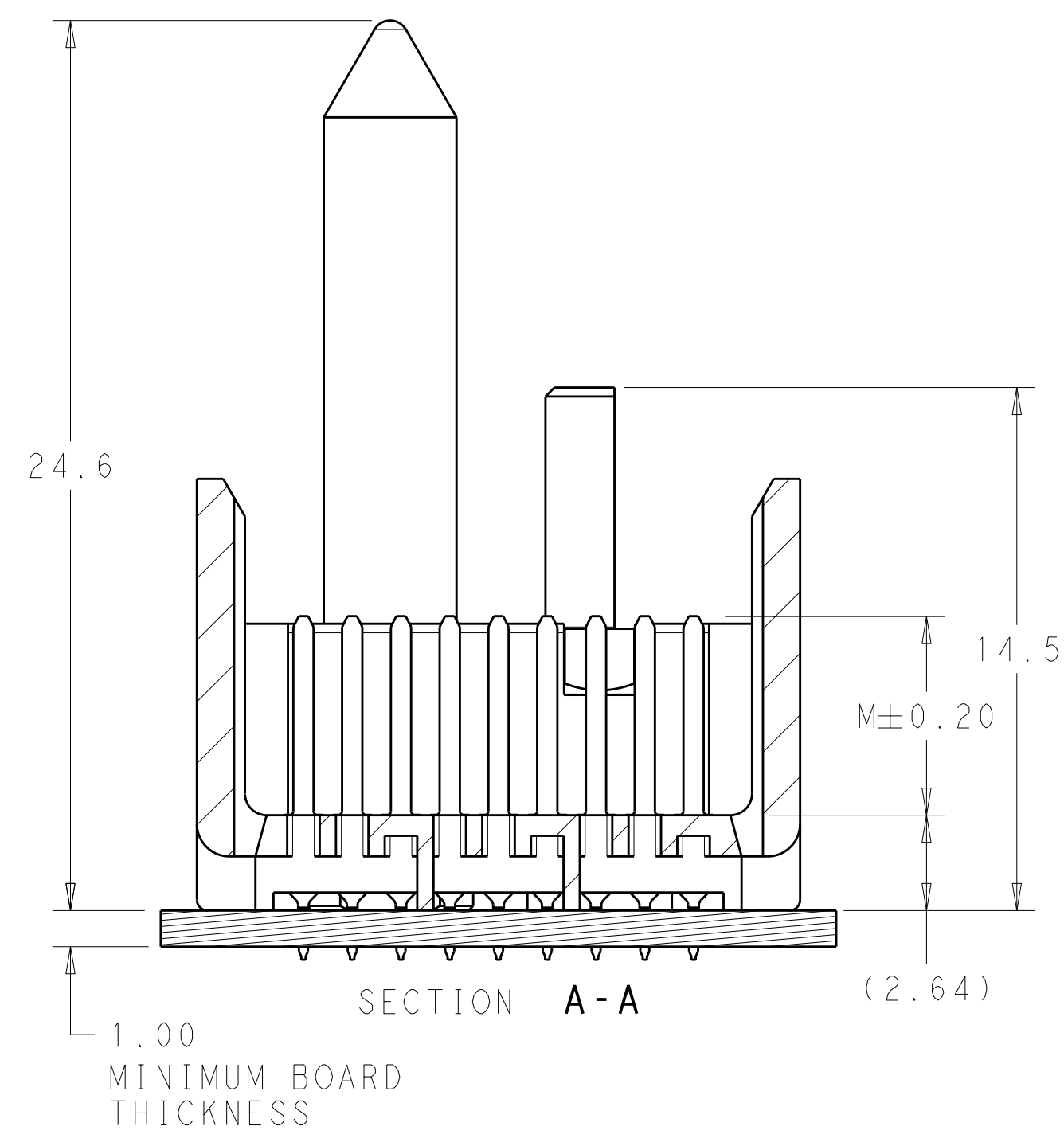
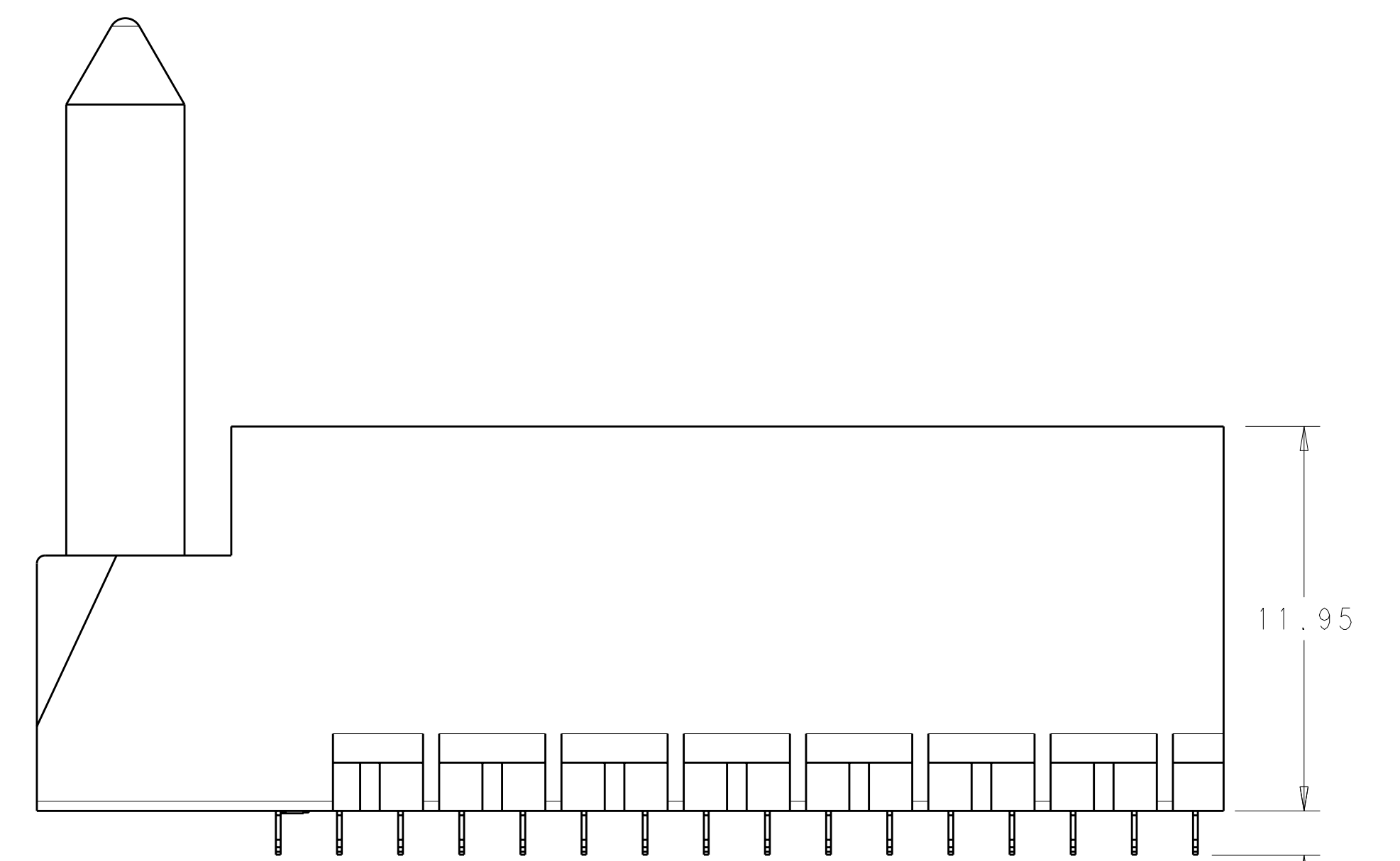


| LOC | DIST | REV | DATE | BY | CHKD | APVD |
|-----|------|-----|---------|----|------|------|
| AD | 00 | C | 23DEC11 | KH | DY | |



- 1 MATERIAL:
HOUSING: LCP, GLASS FILLED, UL94V-0.
TERMINALS: HIGH PERFORMANCE COPPER ALLOY.
- 2 FINISH:
30µ" MIN GOLD IN CONTACT AREA. SELECTIVE TIN ON PCB TAILS, NICKEL OVERALL.
- 3 FINISH:
30µ" MIN GOLD IN CONTACT AREA. SELECTIVE TIN-LEAD ON PCB TAILS, NICKEL OVERALL.
- 4. SCREWS PACKAGED IN END OF PACKAGING TUBE.
- 5 FOR GROUNDED GUIDE PIN USE Ø3.56±0.08 PTH, Ø3.66 DRILL, AND Ø6.5 PAD.
- 6. KEYING PIN SHOWN IN POSITION A. SEE KEYING CHART ON SHEET 2 FOR OTHER POSITIONS.

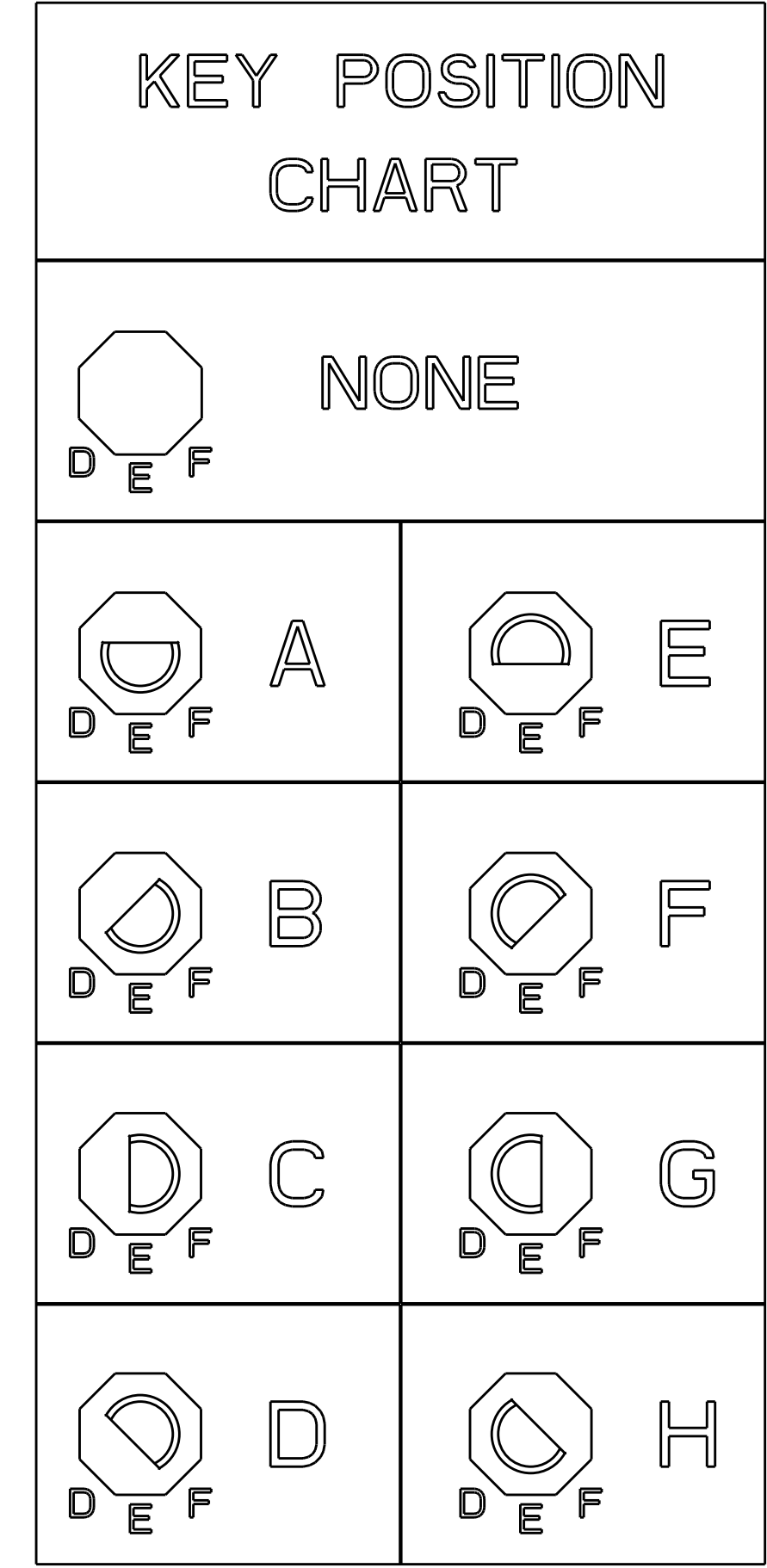


| | | | |
|--|--|--------------------------|--|
| THIS DRAWING IS A CONTROLLED DOCUMENT. | | DWN J. K. SHOBER 23DEC11 | TE Connectivity |
| DIMENSIONS: mm | | CHK J. EARY 23DEC11 | |
| TOLERANCES UNLESS OTHERWISE SPECIFIED: | | APVD J. EARY 23DEC11 | NAME: IMPACT, 3 PAIR, 16 COLUMN, HEADER LEFT GUIDED, OPEN END WALL SIGNAL MODULE, 0.36 PTH |
| 9 PLC ± | | PRODUCT SPEC | |
| 1 PLC ±0.25 | | APPLICATION SPEC | SIZE: CAGE CODE DRAWING NO. RESTRICTED TO A1100779C=2007793 |
| 2 PLC ±0.13 | | WEIGHT | |
| 3 PLC ± | | CUSTOMER DRAWING | SCALE 6:1 SHEET 1 OF 2 REV C |
| 4 PLC ± | | | |
| ANGLES ± | | | |
| FINISH SEE TABLE | | | |

| LOC | | DIST | | REVISIONS | | | |
|-----|----|------|-----|-------------|------|-----|------|
| AD | 00 | P | LTG | DESCRIPTION | DATE | DWN | APVD |
| | | - | - | SEE SHEET 1 | - | - | - |
| | | | | | | | |
| | | | | | | | |

| | | | |
|--------|--------------|-------|-------------|
| 3 | H | 5.5 | 8-2007793-6 |
| 3 | H | 4.9 | 8-2007793-5 |
| 3 | H | 4.5 | 8-2007793-4 |
| 2 | H | 5.5 | 8-2007793-3 |
| 2 | H | 4.9 | 8-2007793-2 |
| 2 | H | 4.5 | 8-2007793-1 |
| 3 | G | 5.5 | 7-2007793-6 |
| 3 | G | 4.9 | 7-2007793-5 |
| 3 | G | 4.5 | 7-2007793-4 |
| 2 | G | 5.5 | 7-2007793-3 |
| 2 | G | 4.9 | 7-2007793-2 |
| 2 | G | 4.5 | 7-2007793-1 |
| 3 | F | 5.5 | 6-2007793-6 |
| 3 | F | 4.9 | 6-2007793-5 |
| 3 | F | 4.5 | 6-2007793-4 |
| 2 | F | 5.5 | 6-2007793-3 |
| 2 | F | 4.9 | 6-2007793-2 |
| 2 | F | 4.5 | 6-2007793-1 |
| 3 | E | 5.5 | 5-2007793-6 |
| 3 | E | 4.9 | 5-2007793-5 |
| 3 | E | 4.5 | 5-2007793-4 |
| 2 | E | 5.5 | 5-2007793-3 |
| 2 | E | 4.9 | 5-2007793-2 |
| 2 | E | 4.5 | 5-2007793-1 |
| 3 | D | 5.5 | 4-2007793-6 |
| 3 | D | 4.9 | 4-2007793-5 |
| 3 | D | 4.5 | 4-2007793-4 |
| 2 | D | 5.5 | 4-2007793-3 |
| 2 | D | 4.9 | 4-2007793-2 |
| 2 | D | 4.5 | 4-2007793-1 |
| 3 | C | 5.5 | 3-2007793-6 |
| 3 | C | 4.9 | 3-2007793-5 |
| 3 | C | 4.5 | 3-2007793-4 |
| 2 | C | 5.5 | 3-2007793-3 |
| 2 | C | 4.9 | 3-2007793-2 |
| 2 | C | 4.5 | 3-2007793-1 |
| 3 | B | 5.5 | 2-2007793-6 |
| 3 | B | 4.9 | 2-2007793-5 |
| 3 | B | 4.5 | 2-2007793-4 |
| 2 | B | 5.5 | 2-2007793-3 |
| 2 | B | 4.9 | 2-2007793-2 |
| 2 | B | 4.5 | 2-2007793-1 |
| 3 | A | 5.5 | 1-2007793-6 |
| 3 | A | 4.9 | 1-2007793-5 |
| 3 | A | 4.5 | 1-2007793-4 |
| 2 | A | 5.5 | 1-2007793-3 |
| 2 | A | 4.9 | 1-2007793-2 |
| 2 | A | 4.5 | 1-2007793-1 |
| 3 | - | 5.5 | 2007793-6 |
| 3 | - | 4.9 | 2007793-5 |
| 3 | - | 4.5 | 2007793-4 |
| 2 | - | 5.5 | 2007793-3 |
| 2 | - | 4.9 | 2007793-2 |
| 2 | - | 4.5 | 2007793-1 |
| FINISH | KEY POSITION | DIM M | PART NUMBER |

REFER TO WWW.TE.COM FOR PRODUCT AVAILABILITY



| | | | |
|--|--|--------------------------|--|
| THIS DRAWING IS A CONTROLLED DOCUMENT. | | DWN J. K. SHOBER 23DEC11 | TE TE Connectivity |
| DIMENSIONS: mm | | CHK J. EBY 23DEC11 | |
| TOLERANCES UNLESS OTHERWISE SPECIFIED: | | APVD J. EBY 23DEC11 | NAME: IMPACT, 3 PAIR, 16 COLUMN, HEADER LEFT GUIDED, OPEN END WALL SIGNAL MODULE, 0.36 PTH |
| 9 PLC ±0.25 | | PRODUCT SPEC | |
| 3 PLC ±0.13 | | APPLICATION SPEC | SIZE CAGE CODE DRAWING NO RESTRICTED TO |
| 5 PLC ± | | WEIGHT | A100779C=2007793 |
| 4 PLC ± | | CUSTOMER DRAWING | SCALE 5:1 SHEET 2 OF 2 REV C |
| ANGLES ± | | | |
| FINISH SEE TABLE | | | |

Компания «Океан Электроники» предлагает заключение долгосрочных отношений при поставках импортных электронных компонентов на взаимовыгодных условиях!

Наши преимущества:

- Поставка оригинальных импортных электронных компонентов напрямую с производств Америки, Европы и Азии, а так же с крупнейших складов мира;
- Широкая линейка поставок активных и пассивных импортных электронных компонентов (более 30 млн. наименований);
- Поставка сложных, дефицитных, либо снятых с производства позиций;
- Оперативные сроки поставки под заказ (от 5 рабочих дней);
- Экспресс доставка в любую точку России;
- Помощь Конструкторского Отдела и консультации квалифицированных инженеров;
- Техническая поддержка проекта, помощь в подборе аналогов, поставка прототипов;
- Поставка электронных компонентов под контролем ВП;
- Система менеджмента качества сертифицирована по Международному стандарту ISO 9001;
- При необходимости вся продукция военного и аэрокосмического назначения проходит испытания и сертификацию в лаборатории (по согласованию с заказчиком);
- Поставка специализированных компонентов военного и аэрокосмического уровня качества (Xilinx, Altera, Analog Devices, Intersil, Interpoint, Microsemi, Actel, Aeroflex, Peregrine, VPT, Syfer, Eurofarad, Texas Instruments, MS Kennedy, Miteq, Cobham, E2V, MA-COM, Hittite, Mini-Circuits, General Dynamics и др.);

Компания «Океан Электроники» является официальным дистрибьютором и эксклюзивным представителем в России одного из крупнейших производителей разъемов военного и аэрокосмического назначения «JONHON», а так же официальным дистрибьютором и эксклюзивным представителем в России производителя высокотехнологичных и надежных решений для передачи СВЧ сигналов «FORSTAR».



JONHON

«JONHON» (основан в 1970 г.)

Разъемы специального, военного и аэрокосмического назначения:

(Применяются в военной, авиационной, аэрокосмической, морской, железнодорожной, горно- и нефтедобывающей отраслях промышленности)

«FORSTAR» (основан в 1998 г.)

ВЧ соединители, коаксиальные кабели, кабельные сборки и микроволновые компоненты:

(Применяются в телекоммуникациях гражданского и специального назначения, в средствах связи, РЛС, а так же военной, авиационной и аэрокосмической отраслях промышленности).



Телефон: 8 (812) 309-75-97 (многоканальный)

Факс: 8 (812) 320-03-32

Электронная почта: ocean@oceanchips.ru

Web: <http://oceanchips.ru/>

Адрес: 198099, г. Санкт-Петербург, ул. Калинина, д. 2, корп. 4, лит. А