

POC-W181

18.5" Widescreen Point-of-Care Terminal with Intel® Core™ i7 Processor and Fanless Design



Features

- 18.5" HD resolution TFT LCD with true flat bezel design
- Intel® Core™ i7-2610UE Processor (4M Cache, 1.5 GHz)
- Fanless and cable-free design with integrated line receiver
- UL60601-1/EN60601-1 third edition certified
- Isolated serial and LAN ports
- High reliability
- Optional Bluetooth, RFID, WLAN, smart card reader and back-up battery



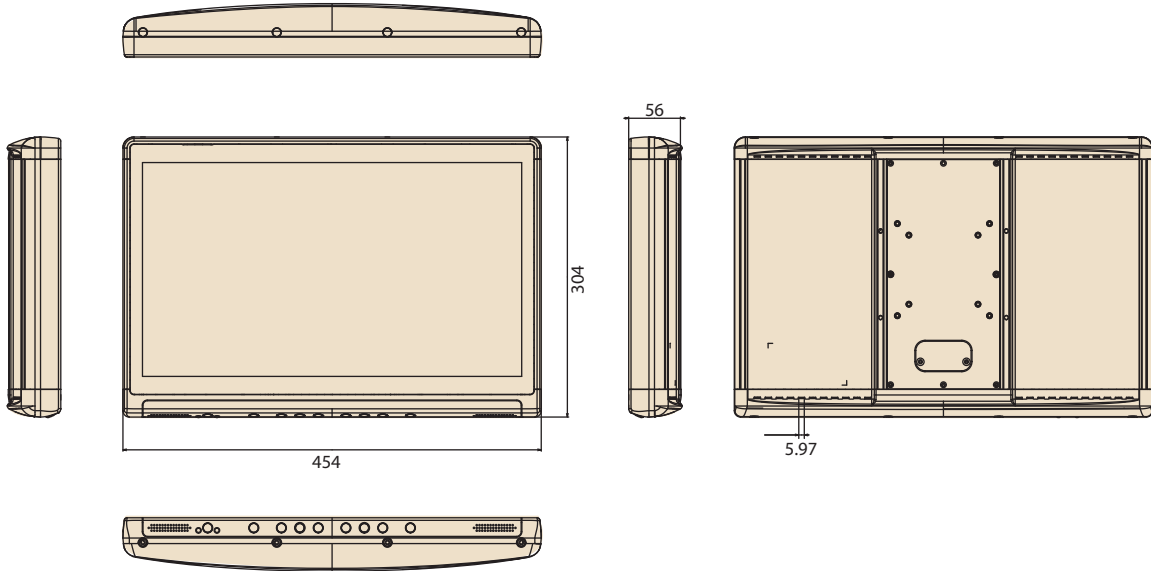
Specifications

| | | | |
|--------------------------|------------------------|---|--|
| Computing System | Chipset | Intel QM67 | |
| | CPU | Intel® Core™ i7-2610UE Processor (4 M Smart Cache, 1.5 GHz) Intel® Core™ i3-2340UE Processor (3 M Smart Cache, 1.3 GHz) (Optional) | |
| | Memory | Up to 16GB DDR3 1333 Mhz SDRAM | |
| Graphics | Controller | Intel HD Graphics 3000 | |
| Expansion Slot | PCI | 1 x mini PCIe | |
| Storage | HDD | 1 x 2.5" SATA | |
| Ethernet | Interface | 2 x Gigabit Ethernet (isolated) interfaces (RJ-45) | |
| I/O Ports | | 1 x RS-232 (isolated) and 1 x RS232/422/485 (isolated) serial port 4 x USB 2.0 ports 1 x DVI-I VGA port 1 x DC-in Jack | |
| Speakers | | 2 x 2W speakers | |
| Display | Display Type | 18.5" HD resolution LCD panel | |
| | Max. Resolution | 1366 x 768 (WXGA) | |
| | Max. Colors | 16.7M colors (RGB 6-bits + Hi-FRC) | |
| | Dot Size (mm) | 0.282 x 0.282 | |
| | Viewing Angle | 170°/160° | |
| | Luminance | 300 cd/m ² | |
| | Contrast Ratio | 1,000 : 1 | |
| Power Supply | LCD MTBF | 50,000 hours | |
| | DC Model | Universal AC/DC adapter (Sinpro Model no. HPU101-107) | |
| | Input Voltage | 90 ~ 260 V _{AC} , 47 ~ 63 Hz, 1.35 ~ 0.5 A | |
| Touchscreen | Output Voltage | +18 V _{DC} , 5.55 A max. (100 watts) | |
| | Type | Analog Resistive | Projected Capacitive 4-points (Optional) |
| | Resolution | Continuous | Continuous |
| | Light Transmission | 80% | 90% |
| | Controller | USB interface | USB interface |
| | Durability | 36 million touches | >100 million touches |
| Optional Functions | Battery | 3S2P 4200mAH, Support up to 3 hours 36min* | |
| | Smart Card reader | Complies with ISO7816-1,2,3,T=1 and T=0 protocol | |
| | WLAN | Integrated Wireless 802.11 a/b/g/n connection & internal antenna | |
| | RFID | 13.56 MHz with ISO-15693 & ISO-14443A/B and active tag function | |
| | Bluetooth | Integrated Bluetooth v2.0 + EDR | |
| Certifications | | CE,FCC Class B approved UL60601-1,EN60601-1 approved | |
| | Environment | Temperature | 0 ~ 40° C (32 ~ 104° F) (Operating) |
| Humidity | | 10 ~ 95% @ 40° C (non-condensing) | |
| Shock Resistance | | 20G peak acceleration (11ms duration) | |
| Water/dust Resistance | | IPX1 compliant | |
| Physical Characteristics | Dimensions (W x H x D) | 454 x 304 x 56 mm | |
| | Weight | 5.8 kg | |
| Platform & Utilities | | XP, Windows 7, SUSI | |

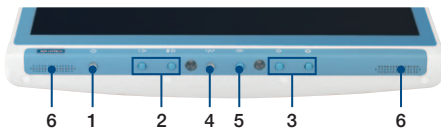
* Test results by Passmark BatteryMon V2.1 with a minimum of peripherals connected

Dimensions

Unit: mm



Function Keys



- (1) Power Button
- (2) Volume Up/Down
- (3) Brightness Up/Down
- (4) Touch on/off
- (5) Read light on/off
- (6) Speaker

Ordering Information

| Part Number | CPU | DRAM | Touch Panel | HDD |
|-------------------|----------------------|------|---------------|-----------------------|
| POC-W181-A01D-ATE | i7-2610UE 1.5 GHz | 4 GB | Resistive T/S | 160GB or up |
| POC-W181-A11D-ATE | i7-2610UE 1.5 GHz | 4 GB | Resistive T/S | 24 x 7 160GB or Up |

*Go T-part for P-Cap option

Optional Modules

| Part Number | Description |
|----------------|--|
| POC-W181-WF0E | Wireless kit (802.11a/b/g/n) for POC-W181 |
| POC-W181-RF0E | RFID kit for POC-W181 |
| POC-W181-BT0E | Bluetooth kit for POC-W181 |
| POC-W181-BTTE | Battery module (4200mAh Li-ion battery) POC-W181 |
| 1960055938N001 | BKT Vesa Mount Option-2 POC-W181 for AMIS Smart card reader kits *go with T-part by customer request |

I/O Ports



- (1) DC-in Jack
- (2) DVI-I
- (3) GigaBit isolated LAN 2
- (4) GigaBit isolated LAN 1
- (5) COM 1 isolated
- (6) COM 2 isolated
- (7) USB x 4



Cable-free Design Enhances Infection Control

Компания «Океан Электроники» предлагает заключение долгосрочных отношений при поставках импортных электронных компонентов на взаимовыгодных условиях!

Наши преимущества:

- Поставка оригинальных импортных электронных компонентов напрямую с производств Америки, Европы и Азии, а так же с крупнейших складов мира;
- Широкая линейка поставок активных и пассивных импортных электронных компонентов (более 30 млн. наименований);
- Поставка сложных, дефицитных, либо снятых с производства позиций;
- Оперативные сроки поставки под заказ (от 5 рабочих дней);
- Экспресс доставка в любую точку России;
- Помощь Конструкторского Отдела и консультации квалифицированных инженеров;
- Техническая поддержка проекта, помощь в подборе аналогов, поставка прототипов;
- Поставка электронных компонентов под контролем ВП;
- Система менеджмента качества сертифицирована по Международному стандарту ISO 9001;
- При необходимости вся продукция военного и аэрокосмического назначения проходит испытания и сертификацию в лаборатории (по согласованию с заказчиком);
- Поставка специализированных компонентов военного и аэрокосмического уровня качества (Xilinx, Altera, Analog Devices, Intersil, Interpoint, Microsemi, Actel, Aeroflex, Peregrine, VPT, Syfer, Eurofarad, Texas Instruments, MS Kennedy, Miteq, Cobham, E2V, MA-COM, Hittite, Mini-Circuits, General Dynamics и др.);

Компания «Океан Электроники» является официальным дистрибьютором и эксклюзивным представителем в России одного из крупнейших производителей разъемов военного и аэрокосмического назначения «JONHON», а так же официальным дистрибьютором и эксклюзивным представителем в России производителя высокотехнологичных и надежных решений для передачи СВЧ сигналов «FORSTAR».



JONHON

«JONHON» (основан в 1970 г.)

Разъемы специального, военного и аэрокосмического назначения:

(Применяются в военной, авиационной, аэрокосмической, морской, железнодорожной, горно- и нефтедобывающей отраслях промышленности)

«FORSTAR» (основан в 1998 г.)

ВЧ соединители, коаксиальные кабели, кабельные сборки и микроволновые компоненты:

(Применяются в телекоммуникациях гражданского и специального назначения, в средствах связи, РЛС, а так же военной, авиационной и аэрокосмической отраслях промышленности).



Телефон: 8 (812) 309-75-97 (многоканальный)

Факс: 8 (812) 320-03-32

Электронная почта: ocean@oceanchips.ru

Web: <http://oceanchips.ru/>

Адрес: 198099, г. Санкт-Петербург, ул. Калинина, д. 2, корп. 4, лит. А