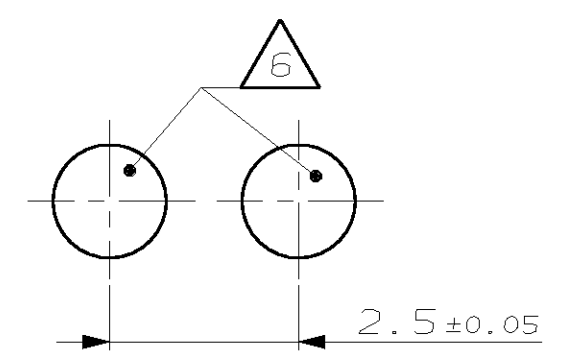


THIS DRAWING IS UNCLASSIFIED  
 RELEASED FOR PUBLICATION  
 DATE 08-28-2002  
 BY AMP INCORPORATED. ALL RIGHTS RESERVED.  
 FRET FUER VEROFFENTLICHUNG  
 PASSEND ZU:  
 ALLE RECHTE VORBEHALTEN

LOC AI -  
 DIST -  
 PROJEKT NR.: EGATM02008

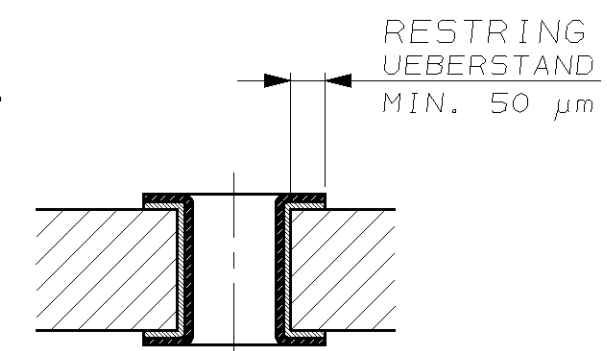
| REVISIONS |  |           |     |
|-----------|--|-----------|-----|
| NO.       | DESCRIPTION  | DATE      | BY  |
| A         | NEW DRAWING CREATED<br>ZEICHNUNG NEU ERSTELLT  | 13-SEP-02 | HJA |
| A1        | NEW PART NUMBER AND SURFACE DETAILS ADDED<br>NEUE TEILENUMMER UND OBERFLAECHEDETAILS HINZU | 16-JUN-03 | HJA |
| A2        | NEW PART NUMBER AND SURFACE Ag ADDED<br>NEUE TEILENUMMER UND OBERFLAECHE Ag HINZU          | 18-MAR-04 | PNI |
| A3        | NEW PART NUMBER FOR PLASTIC REEL ADDED<br>NEUE TEILENUMMER FUER KUNSTSTOFFSPULE HINZU      | 21-MAY-04 | PNI |
| A4        | NEW PART NUMBER FOR HARD FIBER REEL ADDED<br>NEUE TEILENUMMER FUER HARTFASERSPULE HINZU    | 25-OCT-05 | HJA |

PCB LAYOUT  
 LEITERPLATTEN-LAYOUT

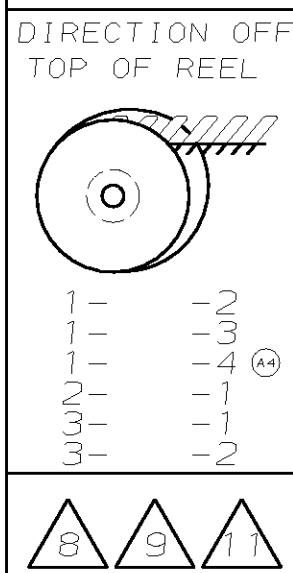
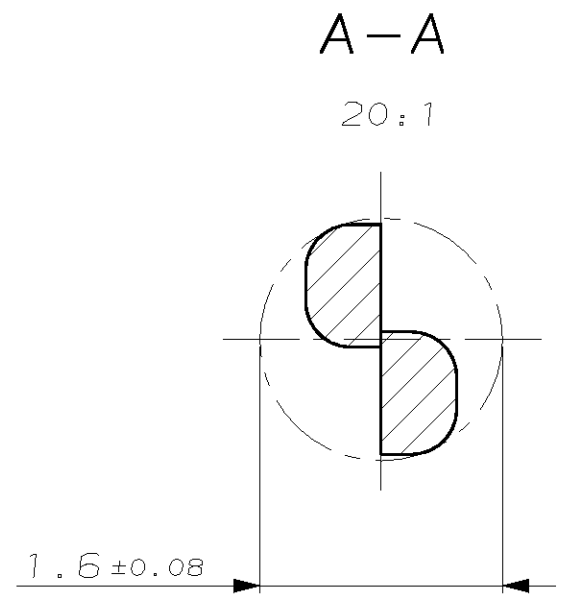
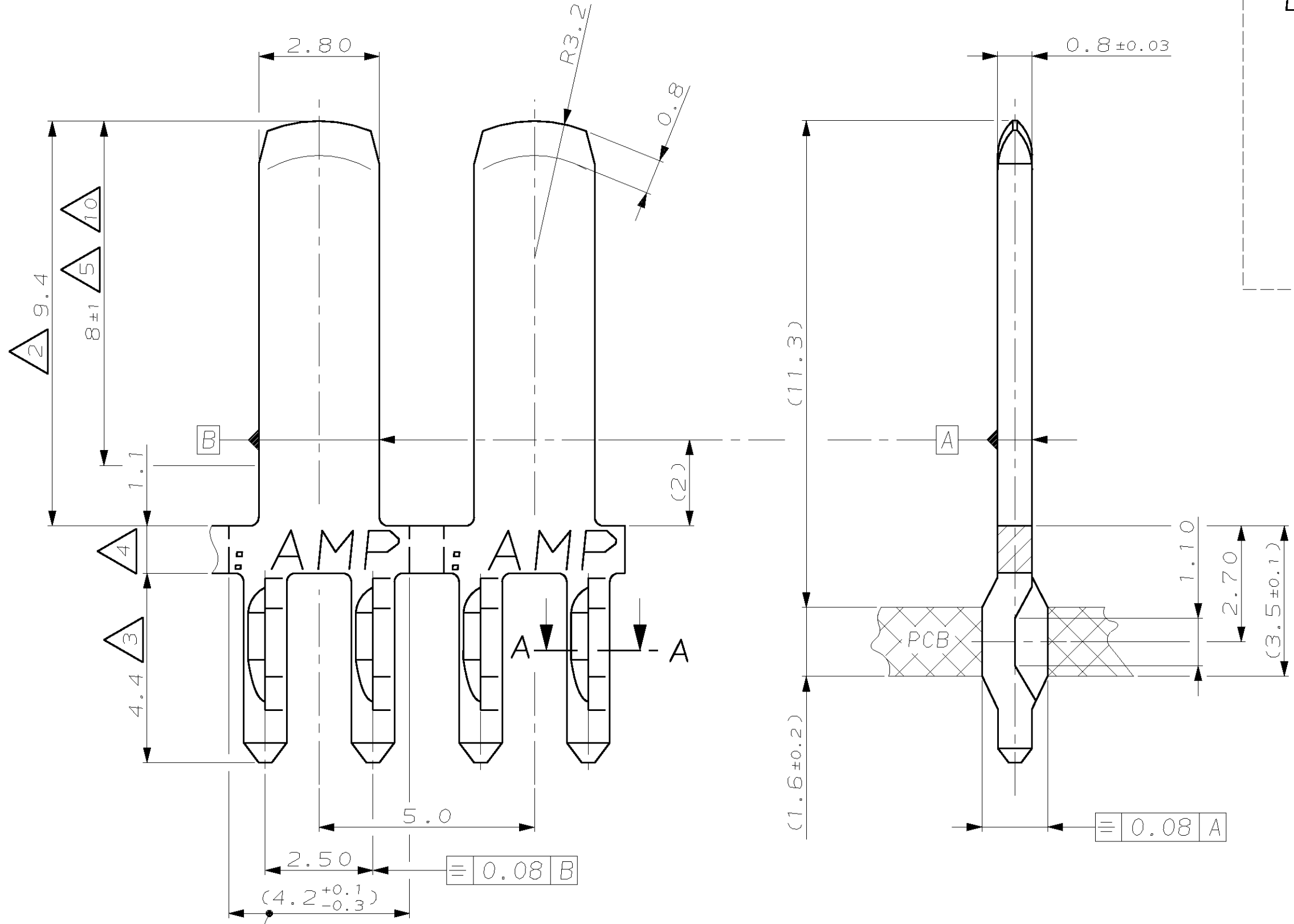


NOTES:  
 BEMERKUNGEN:

- 1 1.27-2.54 μm Ni OVER THE COMPLETE LENGTH  
1,27-2,54 μm Ni UEBER DIE GESAMTE LAENGE
- 2 2-3 μm Sn  
2-3 μm Sn
- 3 0.8-1.8 μm Sn  
0,8-1,8 μm Sn
- 4 Sn  
Sn
- 5 MIN. 0.8 μm Au  
MIN. 0,8 μm Au
- 6 RESTRING UEBERSTAND  
MIN. 50 μm
- 7 DIMENSION OF LOOSE PIECE  
MASS FUER EINZELTEIL
- 8 TO BE REELED ON PANCAKE REEL WITH INTERLEAVING PAPER  
PAPPSPULEN MIT ZWISCHENLAGENPAPIER
- 9 TO BE REELED ON PLASTIC REEL WITH INTERLEAVING PAPER  
KUNSTSTOFFSPULEN MIT ZWISCHENLAGENPAPIER
- 10 3-5 μm Ag  
3-5 μm Ag
- 11 TO BE REELED ON HARD FIBER REEL WITH  
INTERLEAVING PAPER  
HARTFASERSPULEN MIT ZWISCHENLAGENPAPIER



| PLATED THROUGH HOLE SPECIFICATION<br>SPEZIFIKATION FUER DURCHPLATIERTE BOHRUNGEN |  |
|--|--|
| Cu THICKNESS<br>KUPFER-SCHICHTDICKE  | 25-50 μm   |
| Sn THICKNESS<br>ZINN-SCHICHTDICKE  | 4-15 μm  |
| DRILLED HOLE ø 1.5 ± 0.025<br>BOHRLOECH-ø 1,5 ± 0,025                            | FINISHED HOLE ø 1.29 ± 0.15<br>PLATIRTER LOECH-ø 1,29 ± 0,15 |



| TYCO PART NO. | REV. | MATERIAL | SURFACE            | REEL PACKING |
|---------------|------|----------|--------------------|--------------|
| 3-1452688-2   | A    | Cu Sn 4  | 3+10 OVER UEBER 1  | 3            |
| 3-1452688-1   | A    | Cu Sn 4  | 3+10 OVER UEBER 1  | 3            |
| 2-1452688-1   | A    | Cu Sn 4  | 3+5 OVER UEBER 1   | 3            |
| 1-1452688-4   | A    | Cu Sn 4  | 2+3+4 OVER UEBER 1 | 3            |
| 1-1452688-3   | A    | Cu Sn 4  | 2+3+4 OVER UEBER 1 | 3            |
| 1-1452688-2   | A    | Cu Sn 4  | 2+3+4 OVER UEBER 1 | 3            |

| DIMENSIONS: mm           |                      |
|--------------------------|----------------------|
| OTHERWISE SPECIFIED:     | TOLERANCES UNLESS    |
| 1. ISO 8015              | OTHERWISE SPECIFIED: |
| 2. ISO 2768 - mH - E     | 1. ±0.2              |
| 3. DIN 16901 - 149       | 2. ±0.1              |
|                          | 3. ±0.1              |
| ANGLES/WINKEL            | ±                    |
| FINISH/OBERFLAECHE/FARBE |                      |

|                           |                               |  |
|---------------------------|-------------------------------|--|
| DWN H.-J. Arnold          | 13-SEP-02                     | <b>AMP</b> tyco Electronics AMP GmbH<br>D - 64625 Bensheim |
| CHK J. Ryll               | 13-SEP-02                     |  |
| PRODUCT SPEC<br>108-18644 | APPLICATION SPEC<br>114-18280 | SIZE A2  |
| WEIGHT -                  | CUSTOMER DRAWING              | CAGE CODE 00779  |
| DRAWING NO. 114-18280     | REVISIONS                     | DRAWING NO. 114-18280                                      |
| RESTRICTED TO NUR FUER    | DATE 13-SEP-02                | REVISIONS  |
| REV A4                    | DATE 13-SEP-02                | REVISIONS  |

Компания «Океан Электроники» предлагает заключение долгосрочных отношений при поставках импортных электронных компонентов на взаимовыгодных условиях!

Наши преимущества:

- Поставка оригинальных импортных электронных компонентов напрямую с производств Америки, Европы и Азии, а так же с крупнейших складов мира;
- Широкая линейка поставок активных и пассивных импортных электронных компонентов (более 30 млн. наименований);
- Поставка сложных, дефицитных, либо снятых с производства позиций;
- Оперативные сроки поставки под заказ (от 5 рабочих дней);
- Экспресс доставка в любую точку России;
- Помощь Конструкторского Отдела и консультации квалифицированных инженеров;
- Техническая поддержка проекта, помощь в подборе аналогов, поставка прототипов;
- Поставка электронных компонентов под контролем ВП;
- Система менеджмента качества сертифицирована по Международному стандарту ISO 9001;
- При необходимости вся продукция военного и аэрокосмического назначения проходит испытания и сертификацию в лаборатории (по согласованию с заказчиком);
- Поставка специализированных компонентов военного и аэрокосмического уровня качества (Xilinx, Altera, Analog Devices, Intersil, Interpoint, Microsemi, Actel, Aeroflex, Peregrine, VPT, Syfer, Eurofarad, Texas Instruments, MS Kennedy, Miteq, Cobham, E2V, MA-COM, Hittite, Mini-Circuits, General Dynamics и др.);

Компания «Океан Электроники» является официальным дистрибьютором и эксклюзивным представителем в России одного из крупнейших производителей разъемов военного и аэрокосмического назначения «JONHON», а так же официальным дистрибьютором и эксклюзивным представителем в России производителя высокотехнологичных и надежных решений для передачи СВЧ сигналов «FORSTAR».



## JONHON

«JONHON» (основан в 1970 г.)

Разъемы специального, военного и аэрокосмического назначения:

(Применяются в военной, авиационной, аэрокосмической, морской, железнодорожной, горно- и нефтедобывающей отраслях промышленности)

«FORSTAR» (основан в 1998 г.)

ВЧ соединители, коаксиальные кабели,  
кабельные сборки и микроволновые компоненты:

(Применяются в телекоммуникациях гражданского и специального назначения, в средствах связи, РЛС, а так же военной, авиационной и аэрокосмической отраслях промышленности).



Телефон: 8 (812) 309-75-97 (многоканальный)

Факс: 8 (812) 320-03-32

Электронная почта: [ocean@oceanchips.ru](mailto:ocean@oceanchips.ru)

Web: <http://oceanchips.ru/>

Адрес: 198099, г. Санкт-Петербург, ул. Калинина, д. 2, корп. 4, лит. А