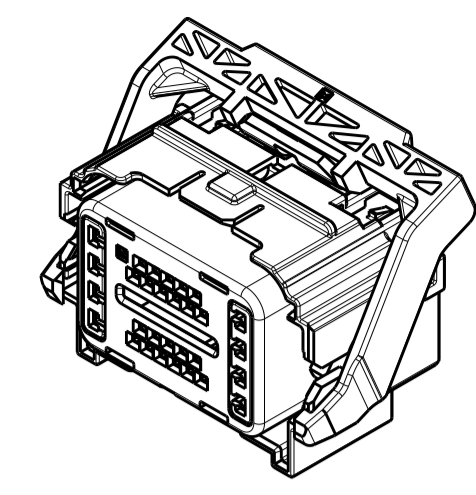
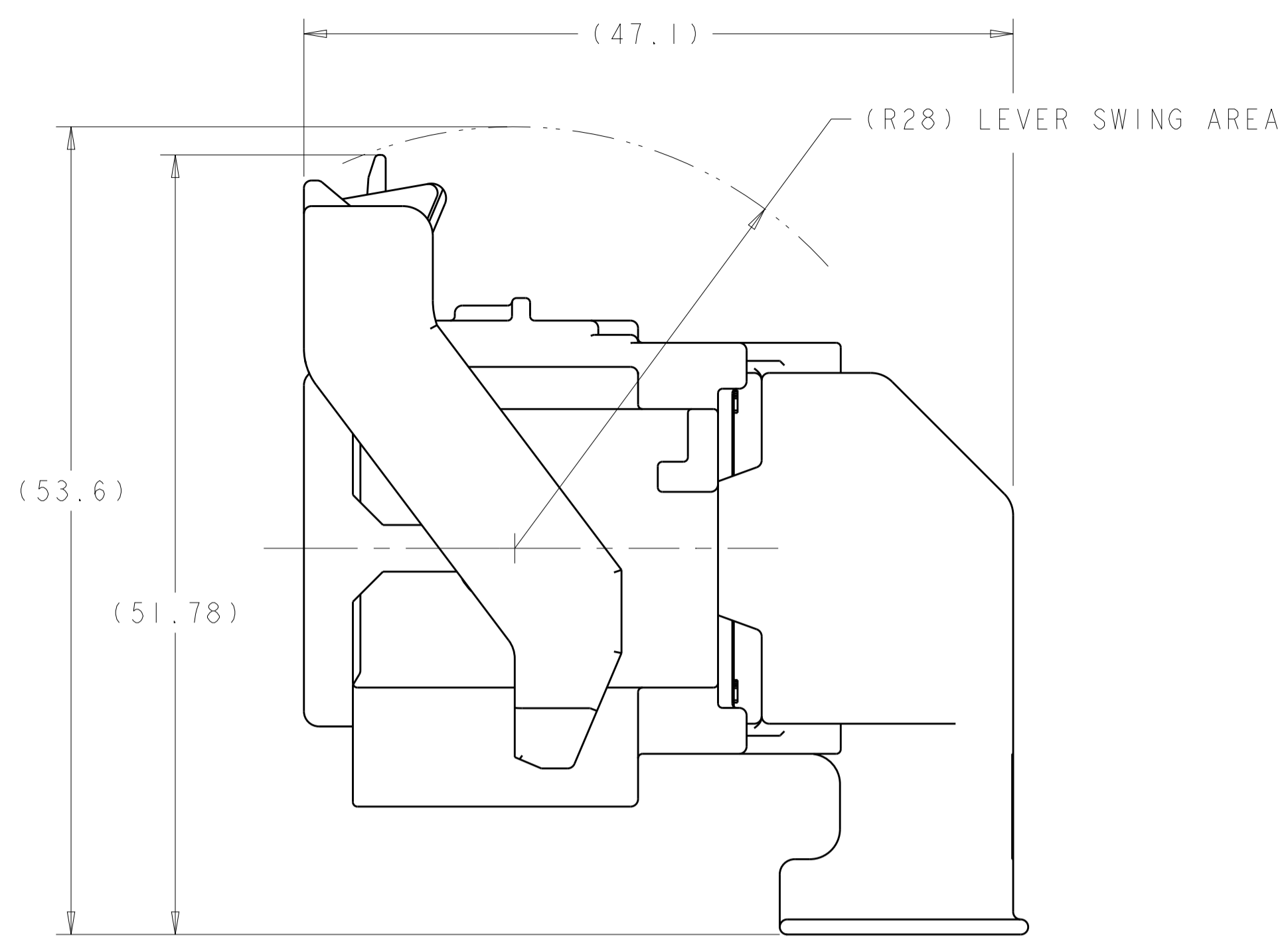
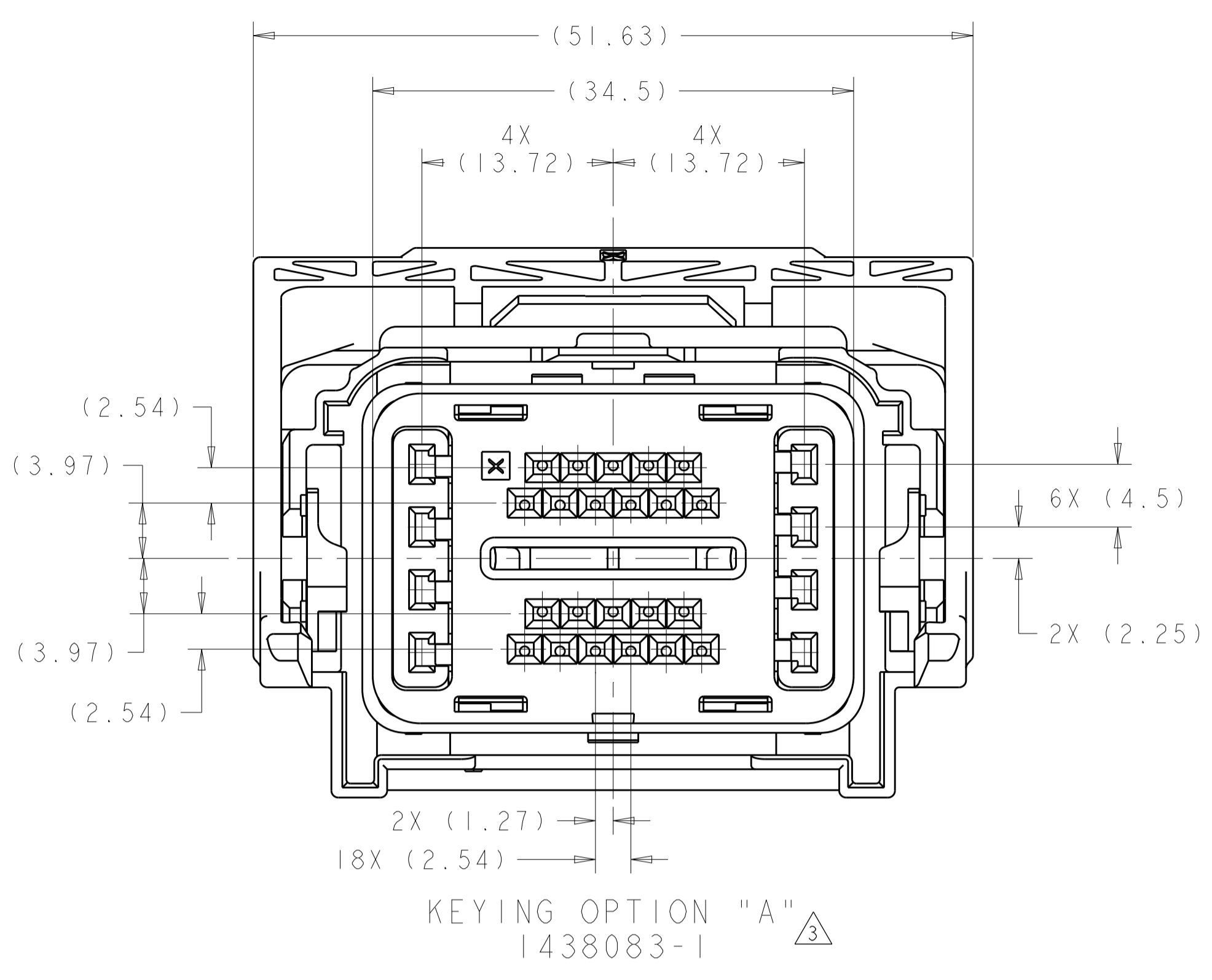


REVISIONS				
P.	LTN.	DESCRIPTION	DATE	APVD.
H6		REVISED PER ECO-11-018497	09SEP2011	DLD DCM
H7		REVISED PER ECO-14-015177	15OCT2014	DLD DCM
H8		REVISED PER ECO-15-011500	07AUG2015	DLD DCM



SCALE 1:1

- $\triangle$  MATERIAL:  
 HARNESS - 35% GLASS FILLED PA66, BLACK  
 ALT MAT'L - 30% GLASS FILLED sPS, BLACK
- SPACER - 40% GLASS FILLED PPS, RED  
 ALT MAT'L - 30% GLASS FILLED sPS, RED
- COVER - 35% GLASS FILLED PA66, BLACK  
 ALT MAT'L - 30% GLASS FILLED LCP, BLACK
- CAM LEVER - 35% GLASS FILLED NYLON, GRAY  
 GROMMET - SILICONE, BROWN  
 PERIMETER SEAL - SILICONE, GREEN
- 2. CAM LEVER AND SPACER ARE SHIPPED IN PRE-LATCH POSITION.
- $\triangle$  SEE PINOUT CHART FOR CLOSED CIRCUIT CONFIGURATIONS.
- $\triangle$  CAVITIES WITH A NUMERIC SYMBOL INDICATES CLOSED TERMINAL LOCATIONS.  
 BLANK CAVITIES INDICATE OPEN TERMINAL HOLE LOCATIONS.

SHOWN WITH CAM LEVER AND SPACER  
 IN LOADED POSITION WITH  
 OPTIONAL WIRESHIELD

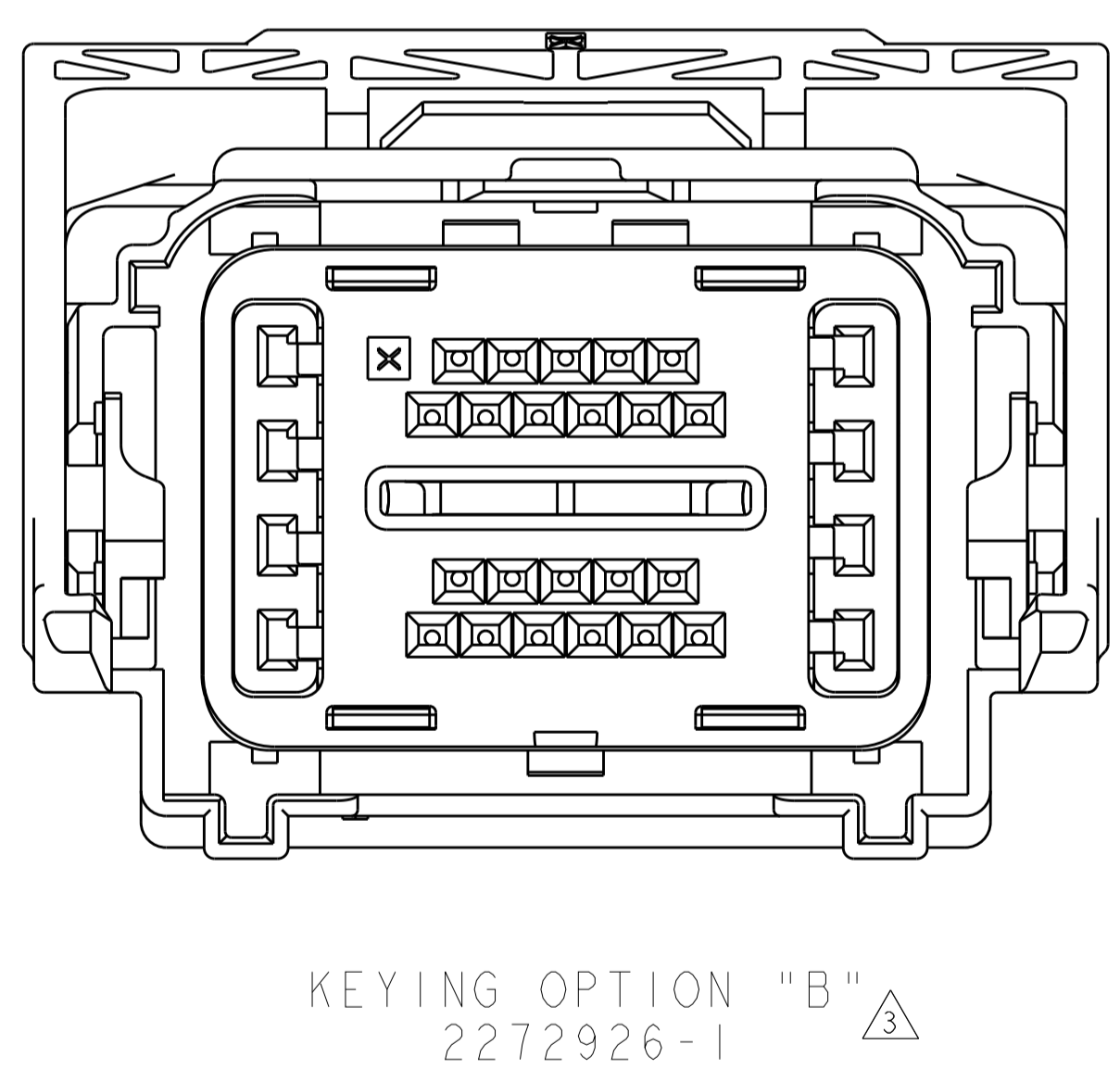
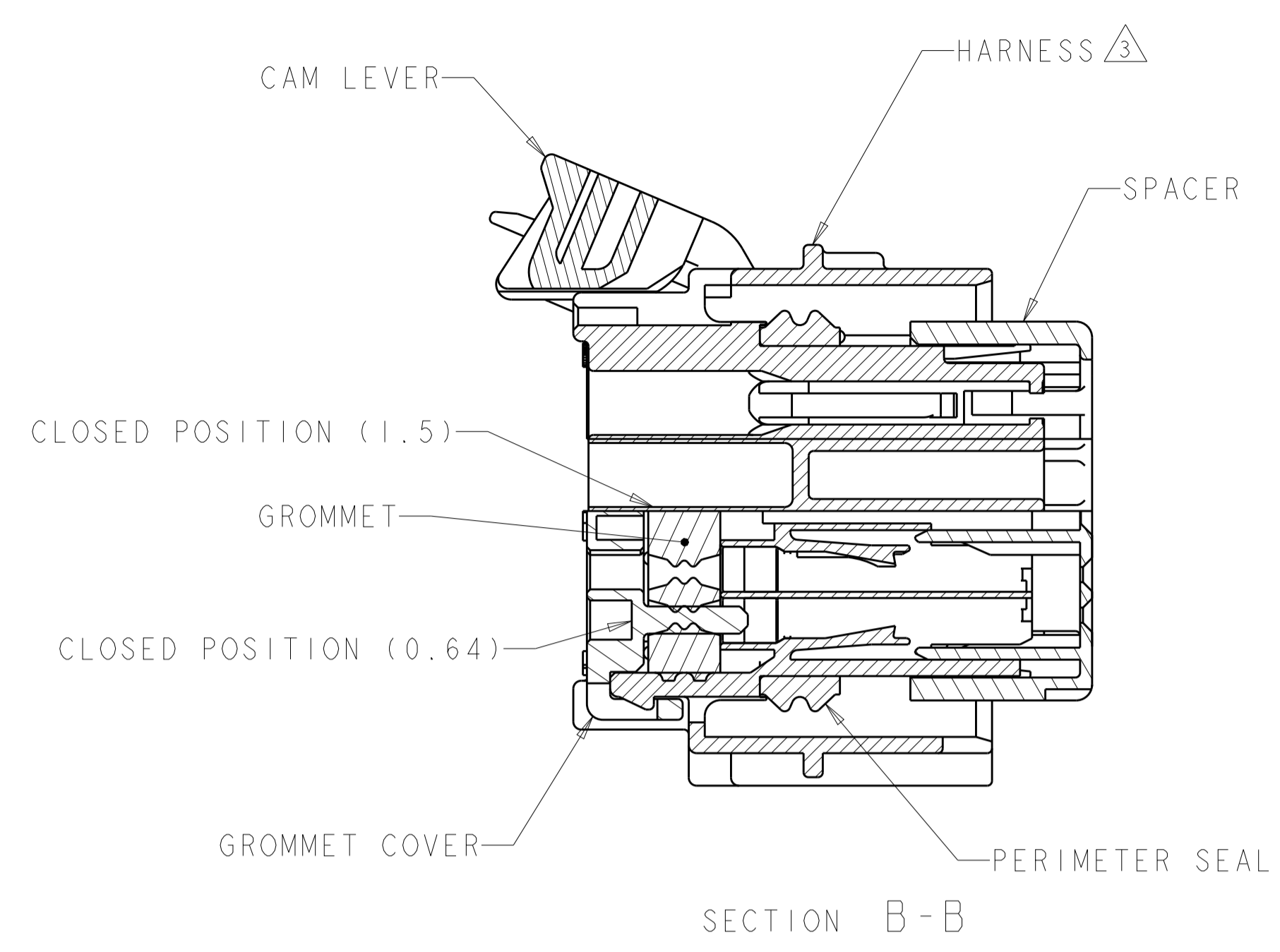
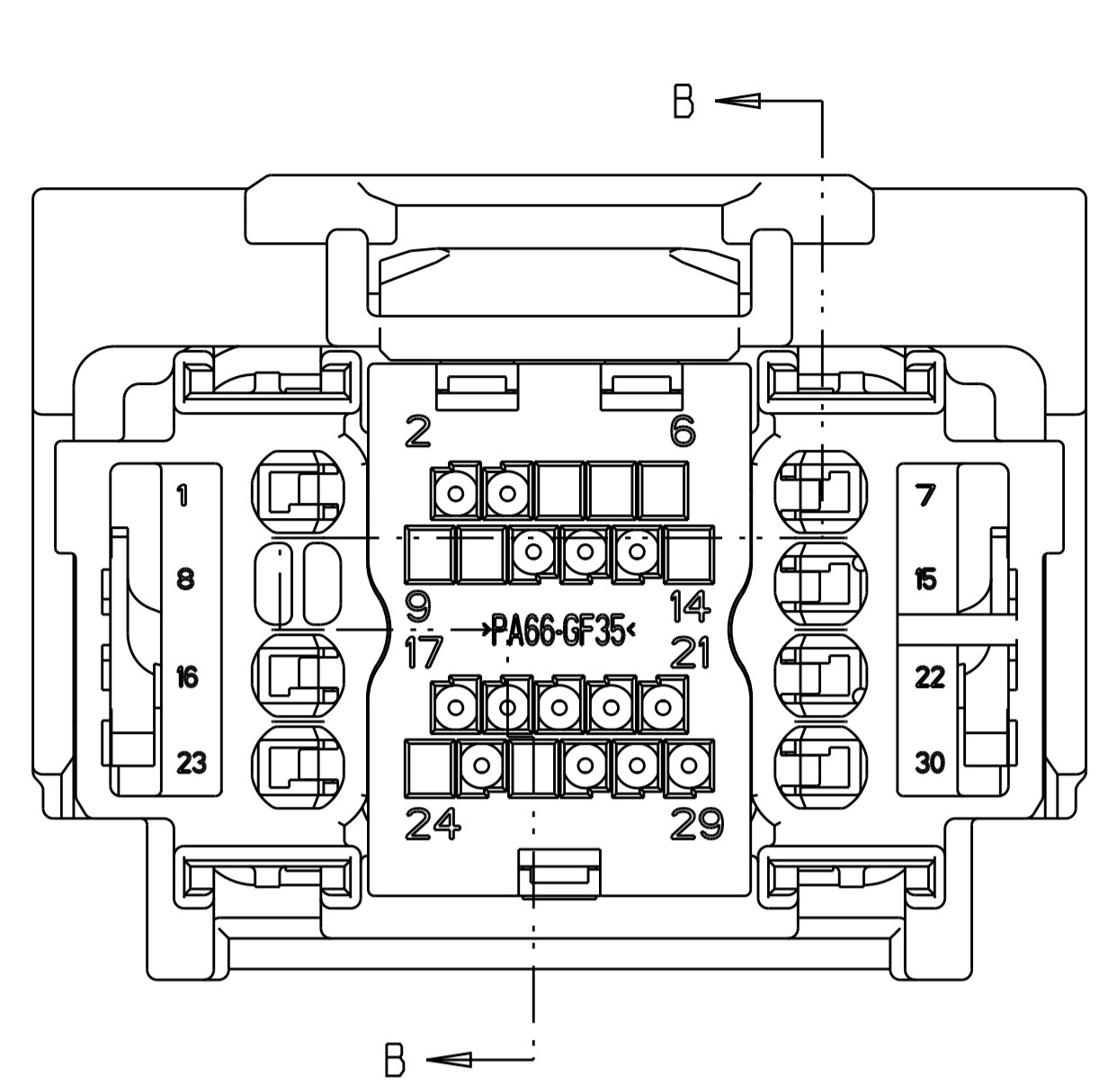


CHART FOR CLOSED CIRCUIT CONFIGURATIONS  
 SHEET 2

THIS DRAWING IS A CONTROLLED DOCUMENT.		OWN: R. VESTAL 15OCT2003	TE Connectivity														
DIMENSIONS:		CHK: D. STRAUSSER 15OCT2003															
mm	TOLERANCES UNLESS OTHERWISE SPECIFIED:	APVD: D. STRAUSSER 15OCT2003	NAME: PCM HARNESS ASSEMBLY, 30-WAY CONNECTOR														
<table border="1"> <tr><td>0 PLC</td><td>±</td></tr> <tr><td>1 PLC</td><td>±0.3</td></tr> <tr><td>2 PLC</td><td>±0.10</td></tr> <tr><td>3 PLC</td><td>±</td></tr> <tr><td>4 PLC</td><td>±</td></tr> </table>	0 PLC	±	1 PLC	±0.3	2 PLC	±0.10	3 PLC	±	4 PLC	±	<table border="1"> <tr><td>ANGLES</td><td>±</td></tr> <tr><td>FINISH</td><td>±</td></tr> </table>	ANGLES	±	FINISH	±	PRODUCT SPEC	RESTRICTED TO
0 PLC	±																
1 PLC	±0.3																
2 PLC	±0.10																
3 PLC	±																
4 PLC	±																
ANGLES	±																
FINISH	±																
MATERIAL	FINISH	APPLICATION SPEC	SIZE: A100779 C=1438083														
		WEIGHT	CUSTOMER DRAWING														
		SCALE: 3:1	SHEET 1 OF 2 REV: H8														

REVISIONS				
P.	LTN.	DESCRIPTION	DATE	APVD.
-	SEE SHEET 1			



Terminal	1	2	3	4	5	6	7	8	9	10	11	12	13	14	15	16	17	18	19	20	21	22	23	24	25	26	27	28	29	30	Part Number	Ford Part Number			
20																																	2272926-3	GU5T-14A464-XA-002	
15																																		2272926-2	GU5T-14A464-XA-001
26																																		2272926-1	GU5T-14A464-XA-000

PIN-OUT CHART KEYING OPTION "B" 4

Terminal	1	2	3	4	5	6	7	8	9	10	11	12	13	14	15	16	17	18	19	20	21	22	23	24	25	26	27	28	29	30	Part Number	Ford Part Number			
13																																		4-1438083-4	2LIT-14A464-UC-040
10																																		4-1438083-3	2LIT-14A464-UC-039
8																																		4-1438083-2	2LIT-14A464-UC-038
4																																		4-1438083-1	2LIT-14A464-UC-037
6																																		4-1438083-0	2LIT-14A464-UC-036
5																																		3-1438083-9	2LIT-14A464-UC-035
3																																		3-1438083-8	2LIT-14A464-UC-034
7																																		3-1438083-7	2LIT-14A464-UC-033
9																																		3-1438083-6	2LIT-14A464-UC-032
2																																		3-1438083-5	2LIT-14A464-UC-031
1																																		3-1438083-4	2LIT-14A464-UC-030
3																																		3-1438083-3	2LIT-14A464-UC-029
4																																		3-1438083-2	2LIT-14A464-UC-028
7																																		3-1438083-1	2LIT-14A464-UC-027
6																																		3-1438083-0	2LIT-14A464-UC-026
5																																		2-1438083-9	2LIT-14A464-UC-025
3																																		2-1438083-8	2LIT-14A464-UC-024
4																																		2-1438083-7	2LIT-14A464-UC-023
6																																		2-1438083-6	2LIT-14A464-UC-022
5																																		2-1438083-5	2LIT-14A464-UC-021
3																																		2-1438083-3	2LIT-14A464-UC-019
2																																		2-1438083-2	2LIT-14A464-UC-018
4																																		2-1438083-1	2LIT-14A464-UC-017
8																																		2-1438083-0	2LIT-14A464-UC-016
9																																		1-1438083-9	2LIT-14A464-UC-015
8																																		1-1438083-8	2LIT-14A464-UC-014
7																																		1-1438083-7	2LIT-14A464-UC-013
6																																		1-1438083-6	2LIT-14A464-UC-012
5																																		1-1438083-5	2LIT-14A464-UC-011
4																																		1-1438083-4	2LIT-14A464-UC-010
3																																		1-1438083-3	2LIT-14A464-UC-009
2																																		1-1438083-2	2LIT-14A464-UC-008
1																																		1-1438083-1	2LIT-14A464-UC-007
9																																		1-1438083-0	2LIT-14A464-UC-006
8																																		1438083-9	2LIT-14A464-UC-005
7																																		1438083-8	2LIT-14A464-UC-004
6																																		1438083-7	2LIT-14A464-UC-003
5																																		1438083-6	2LIT-14A464-UC-002
4																																		1438083-5	2LIT-14A464-UC-001
3																																		1438083-1	2LIT-14A464-UC-000

PIN-OUT CHART KEYING OPTION "A" 4

THIS DRAWING IS A CONTROLLED DOCUMENT. **STE** TE Connectivity

DIMENSIONS: mm 	TOLERANCES UNLESS OTHERWISE SPECIFIED: 0 PLC ±0.3 1 PLC ±0.10 2 PLC ±0.10 3 PLC ±0.10 4 PLC ±0.10 ANGLES ±1° FINISH	DWN: R. VESTAL 15OCT2003 CHK: D. STRAUSSER 15OCT2003 APVD: D. STRAUSSER 15OCT2003 PRODUCT SPEC: APPLICATION SPEC: WEIGHT: CUSTOMER DRAWING	<b>STE</b> TE Connectivity NAME: PCM HARNESS ASSEMBLY, 30-WAY CONNECTOR SIZE: A100779 CAGE CODE: C=1438083 SCALE: 3:1 SHEET 2 OF 2 REV: H8
-----------------------	--	--	--

Компания «Океан Электроники» предлагает заключение долгосрочных отношений при поставках импортных электронных компонентов на взаимовыгодных условиях!

Наши преимущества:

- Поставка оригинальных импортных электронных компонентов напрямую с производств Америки, Европы и Азии, а так же с крупнейших складов мира;
- Широкая линейка поставок активных и пассивных импортных электронных компонентов (более 30 млн. наименований);
- Поставка сложных, дефицитных, либо снятых с производства позиций;
- Оперативные сроки поставки под заказ (от 5 рабочих дней);
- Экспресс доставка в любую точку России;
- Помощь Конструкторского Отдела и консультации квалифицированных инженеров;
- Техническая поддержка проекта, помощь в подборе аналогов, поставка прототипов;
- Поставка электронных компонентов под контролем ВП;
- Система менеджмента качества сертифицирована по Международному стандарту ISO 9001;
- При необходимости вся продукция военного и аэрокосмического назначения проходит испытания и сертификацию в лаборатории (по согласованию с заказчиком);
- Поставка специализированных компонентов военного и аэрокосмического уровня качества (Xilinx, Altera, Analog Devices, Intersil, Interpoint, Microsemi, Actel, Aeroflex, Peregrine, VPT, Syfer, Eurofarad, Texas Instruments, MS Kennedy, Miteq, Cobham, E2V, MA-COM, Hittite, Mini-Circuits, General Dynamics и др.);

Компания «Океан Электроники» является официальным дистрибьютором и эксклюзивным представителем в России одного из крупнейших производителей разъемов военного и аэрокосмического назначения «JONHON», а так же официальным дистрибьютором и эксклюзивным представителем в России производителя высокотехнологичных и надежных решений для передачи СВЧ сигналов «FORSTAR».



## JONHON

«JONHON» (основан в 1970 г.)

Разъемы специального, военного и аэрокосмического назначения:

(Применяются в военной, авиационной, аэрокосмической, морской, железнодорожной, горно- и нефтедобывающей отраслях промышленности)

«FORSTAR» (основан в 1998 г.)

ВЧ соединители, коаксиальные кабели, кабельные сборки и микроволновые компоненты:

(Применяются в телекоммуникациях гражданского и специального назначения, в средствах связи, РЛС, а так же военной, авиационной и аэрокосмической отраслях промышленности).



Телефон: 8 (812) 309-75-97 (многоканальный)

Факс: 8 (812) 320-03-32

Электронная почта: [ocean@oceanchips.ru](mailto:ocean@oceanchips.ru)

Web: <http://oceanchips.ru/>

Адрес: 198099, г. Санкт-Петербург, ул. Калинина, д. 2, корп. 4, лит. А