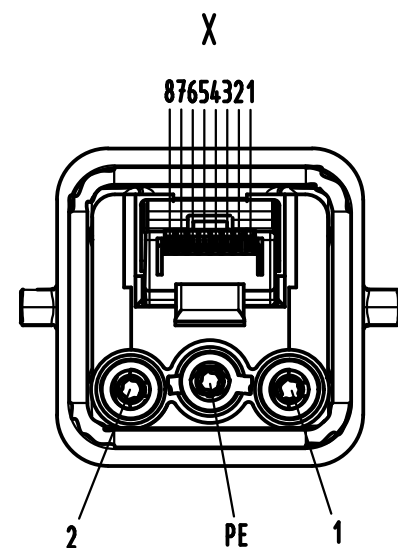
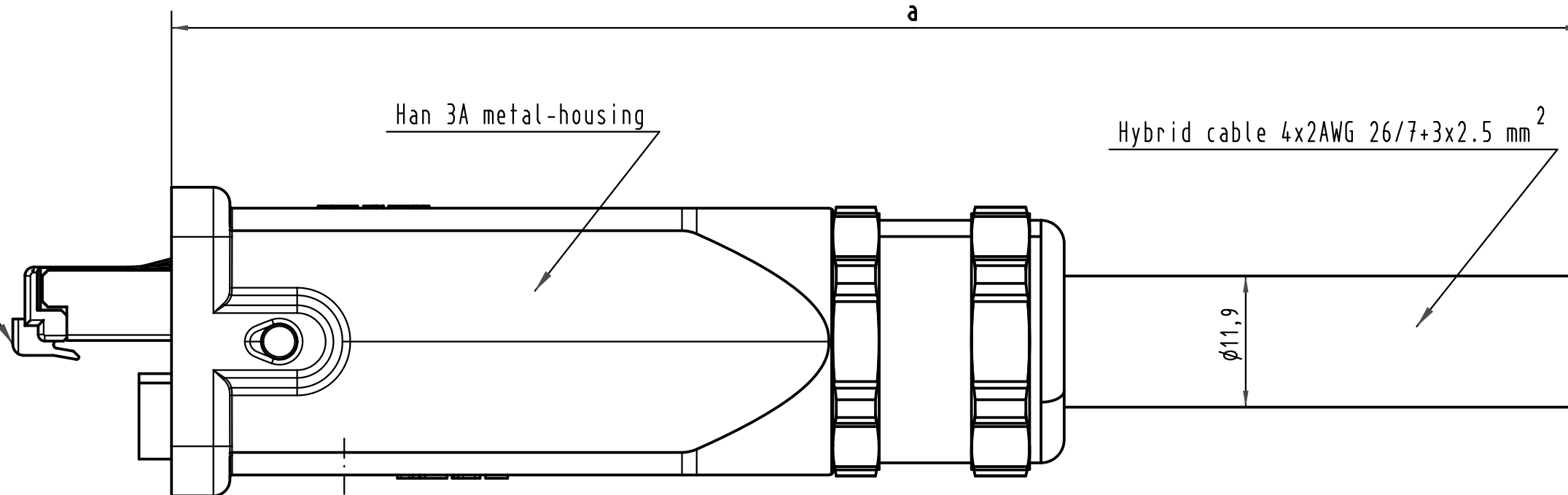


Mating face RJ45 according to IEC 60603-7



Loading-Plan (Data)

- Shield
- 1 White/green
- 2 Green
- 3 White/orange
- 4 Blue
- 5 White/blue
- 6 Orange
- 7 White/brown
- 8 Brown

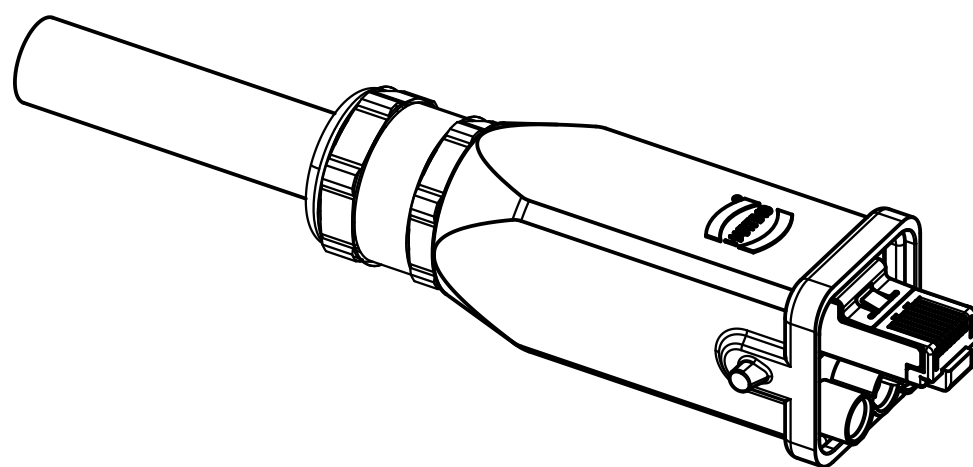
Loading-Plan DC version

- 1 black
- 2 blue
- PE green/yellow
- PE

-Protection level: IP67
 -Temperature range: -20°C ...+70°C

Data Part
 -Transmission properties in accordance with ISO/IEC 11801:2002: Class D.

???????R??



7	Hybrid cable 4x2AWG26/7+3x2,5 mm ²	DC	33 57 111 080 0001	80 m
6	Hybrid cable 4x2AWG26/7+3x2,5 mm ²	DC	33 57 111 060 0002	60 m
5	Hybrid cable 4x2AWG26/7+3x2,5 mm ²	DC	33 57 111 040 0001	40 m
4	Hybrid cable 4x2AWG26/7+3x2,5 mm ²	DC	33 57 111 020 0001	20 m
3	Hybrid cable 4x2AWG26/7+3x2,5 mm ²	DC	33 57 111 010 0001	10 m
2	Hybrid cable 4x2AWG26/7+3x2,5 mm ²	DC	33 57 111 005 0001	5 m
1	Hybrid cable 4x2AWG26/7+3x2,5 mm ²	DC	33 57 111 001 0001	1 m

Cont No.	Type of cable	Part-No.	Dim. a
----------	---------------	----------	--------

All Dimensions in mm Original Size DIN A 3			Nicht tol. Maße/ Free size tol. Oberflächete/ Surface qual.			Ref. MB Mat.		
			Oberflächenschutz/ Coating					
			V= cm ³ A= mm ²					
			Dat.			Name		
			Detail.			MS		
			Insp.			RA		
			Stand.			2:1		
DRS648A			03.12.09			MS		
35035			10.11.08			MS		
34553								
Mod.			Dat.			Name		
HARTING Electronics GmbH & Co. KG D-32339 Espelkamp								
						Hybrid cable assembly, 4x2AWG26/7+3x2,5 mm ² HAN3A, DC		
						TB 33 57 111 xxx 0001		
						Sub.		

Компания «Океан Электроники» предлагает заключение долгосрочных отношений при поставках импортных электронных компонентов на взаимовыгодных условиях!

Наши преимущества:

- Поставка оригинальных импортных электронных компонентов напрямую с производств Америки, Европы и Азии, а так же с крупнейших складов мира;
- Широкая линейка поставок активных и пассивных импортных электронных компонентов (более 30 млн. наименований);
- Поставка сложных, дефицитных, либо снятых с производства позиций;
- Оперативные сроки поставки под заказ (от 5 рабочих дней);
- Экспресс доставка в любую точку России;
- Помощь Конструкторского Отдела и консультации квалифицированных инженеров;
- Техническая поддержка проекта, помощь в подборе аналогов, поставка прототипов;
- Поставка электронных компонентов под контролем ВП;
- Система менеджмента качества сертифицирована по Международному стандарту ISO 9001;
- При необходимости вся продукция военного и аэрокосмического назначения проходит испытания и сертификацию в лаборатории (по согласованию с заказчиком);
- Поставка специализированных компонентов военного и аэрокосмического уровня качества (Xilinx, Altera, Analog Devices, Intersil, Interpoint, Microsemi, Actel, Aeroflex, Peregrine, VPT, Syfer, Eurofarad, Texas Instruments, MS Kennedy, Miteq, Cobham, E2V, MA-COM, Hittite, Mini-Circuits, General Dynamics и др.);

Компания «Океан Электроники» является официальным дистрибьютором и эксклюзивным представителем в России одного из крупнейших производителей разъемов военного и аэрокосмического назначения «JONHON», а так же официальным дистрибьютором и эксклюзивным представителем в России производителя высокотехнологичных и надежных решений для передачи СВЧ сигналов «FORSTAR».



JONHON

«JONHON» (основан в 1970 г.)

Разъемы специального, военного и аэрокосмического назначения:

(Применяются в военной, авиационной, аэрокосмической, морской, железнодорожной, горно- и нефтедобывающей отраслях промышленности)

«FORSTAR» (основан в 1998 г.)

ВЧ соединители, коаксиальные кабели, кабельные сборки и микроволновые компоненты:

(Применяются в телекоммуникациях гражданского и специального назначения, в средствах связи, РЛС, а так же военной, авиационной и аэрокосмической отраслях промышленности).



Телефон: 8 (812) 309-75-97 (многоканальный)

Факс: 8 (812) 320-03-32

Электронная почта: ocean@oceanchips.ru

Web: <http://oceanchips.ru/>

Адрес: 198099, г. Санкт-Петербург, ул. Калинина, д. 2, корп. 4, лит. А