

# D3 - SERIES

## SPECIFICATIONS AND ORDERING INFORMATION

1 5/16" DIAMETER 1.5 AMPS @ 28 VDC

The D3 Series was originally designed as a high quality military switch, but is ideal for use in both military and commercial equipment applications. The standard features of this hill and valley design are glass epoxy insulation and a 30° index, with options of ceramic and diallyl insulation and a 60° index.



### SPECIFICATIONS

#### ELECTRICAL

**Current and Voltage Rating:** Make and break resistive load  
1.5 amps @ 28 VDC; 0.5 amp @ 115 VAC.  
**Current Carrying Capacity:** 9 amps.  
**Dielectric Strength:** 1,000 VAC between current carrying parts and ground.  
**Contact Resistance:** Average initial 3.5 milliohms.  
**Insulation Resistance:** Glass in excess of 750,000 megohms.  
Ceramic in excess of 1,000,000 megohms.  
Diallyl in excess of 900,000 megohms.  
**Hardware:** Mounting nut and lockwasher are shipped assembled.

#### MECHANICAL

**Materials and Finishes:** All parts utilize non-corrosive materials.  
**Clips and Rotors:** Silver alloy standard on ceramic.  
Brass with silver plate standard on glass.  
**Insulation:** Glass epoxy, ceramic, or diallyl phthalate.  
**Index:** Single-ball, hill and valley.  
**Index Life:** 25,000 cycles minimum.  
**Index Torque:** Switches have lowest practical torque consistent with crisp detenting and smooth, reliable operation.  
**Index Angles:** Positive 30° standard, 60° available.  
**Index Stops:** Adjustable standard, fixed or continuous.  
**Stop Strength:** 25 in. lbs. minimum.

### STANDARD PART NUMBER

#### EPOXY GLASS INSULATION - BRASS SILVER PLATE

SWITCHES - SOLDER LUG TERMINALS - 30° INDEX - ADJUSTABLE STOPS SET @ 2 POS.

| POLES | ACTIVE POSITIONS | POLES/ SECTION | NO. OF SECTIONS | SHORTING | NON-SHORTING | FIG. * |
|-------|------------------|----------------|-----------------|----------|--------------|--------|
| 01    | 02-11            | 1              | 1               | D3G0111S | D3G0111N     | DA     |
| 02    | 02-11            | 1              | 2               | D3G0211S | D3G0211N     | DA     |
| 02    | 02-05            | 2              | 1               | D3G0205S | D3G0205N     | DH     |
| 03    | 02-11            | 1              | 3               | D3G0311S | D3G0311N     | DA     |
| 03    | 02-03            | 3              | 1               | D3G0303S | D3G0303N     | DM     |
| 04    | 02-05            | 2              | 2               | D3G0405S | D3G0405N     | DH     |
| 06    | 02-03            | 3              | 2               | D3G0603S | D3G0603N     | DM     |
| 06    | 02-05            | 2              | 3               | D3G0605S | D3G0605N     | DH     |

#### CERAMIC INSULATION - SILVER ALLOY - 2.6 AMPS @ 28 VDC

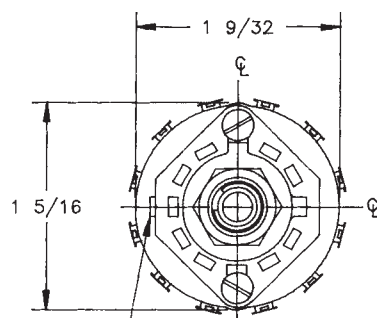
SWITCHES - SOLDER LUG TERMINALS - 30° INDEX - ADJUSTABLE STOPS SET @ 2 POS.

| POLES | ACTIVE POSITIONS | POLES/ SECTION | NO. OF SECTIONS | SHORTING | NON-SHORTING | FIG. * |
|-------|------------------|----------------|-----------------|----------|--------------|--------|
| 01    | 02-11            | 1              | 1               | D3C0111S | D3C0111N     | DA     |
| 02    | 02-11            | 1              | 2               | D3C0211S | D3C0211N     | DA     |
| 02    | 02-05            | 2              | 1               | D3C0205S | D3C0205N     | DH     |
| 03    | 02-11            | 1              | 3               | D3C0311S | D3C0311N     | DA     |
| 03    | 02-03            | 3              | 1               | D3C0303S | D3C0303N     | DM     |
| 04    | 02-05            | 2              | 2               | D3C0405S | D3C0405N     | DH     |
| 06    | 02-03            | 3              | 2               | D3C0603S | D3C0603N     | DM     |
| 06    | 02-05            | 2              | 3               | D3C0605S | D3C0605N     | DH     |

\* FIGURES ARE SHOWN ON PAGES 55 AND 56.

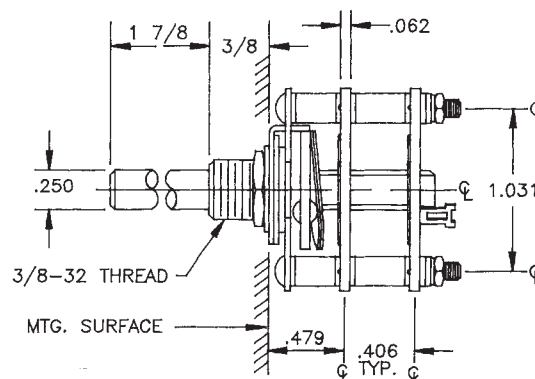
### DIMENSIONS

#### STANDARD CONSTRUCTION



NON-TURN LUG  
.125W X .035 THK.  
.531 FROM C-LINE  
.117 ENGAGEMENT

#### D3G - GLASS EPOXY CONSTRUCTION



## How to Order Additional Options:

| 2 DIGIT SERIES | INSULATION TYPE   | TOTAL POLES | ACTIVE POSITIONS                 | CONTACT TYPE                     | TERMINAL TYPE                   | INDEX ANGLE | STOP TYPE                          | SHAFT/ BUSHING | SHAFT FLAT    |
|----------------|---|-------------|----------------------------------|----------------------------------|---------------------------------|-------------|------------------------------------|----------------|---------------|
| D3             | G - GLASS<br>C - CERAMIC<br>(SILVER ALLOY)<br>D - DIALLYL | 01 - MIN.   | 12 - MAX @ 30°<br>06 - MAX @ 60° | N - NON SHORTING<br>S - SHORTING | L - SOLDER LUG<br>R - REAR P.C. | 30°<br>60°  | A - ADJ.<br>F - FIXED<br>C - CONT. | SEE CHART "A"  | SEE CHART "B" |

CUSTOMERS SPECIFIED ORDER NUMBER FOR STANDARD OPTIONS

|          |          |                          |                          |                          |                          |                          |                          |                          |                          |
|----------|----------|--------------------------|--------------------------|--------------------------|--------------------------|--------------------------|--------------------------|--------------------------|--------------------------|
| <b>D</b> | <b>3</b> | <input type="checkbox"/> | <input type="checkbox"/> | <input type="checkbox"/> | <input type="checkbox"/> | <input type="checkbox"/> | <input type="checkbox"/> | <input type="checkbox"/> | <input type="checkbox"/> |
|          |          | (SPECIFY)                | (SPECIFY)                | (SPECIFY)                | (SPECIFY)                | (SPECIFY)                | (SPECIFY)                | (SPECIFY)                | (SPECIFY)                |

ADDITIONAL OPTIONS

## SHAFT, BUSHING, AND FLAT OPTIONS

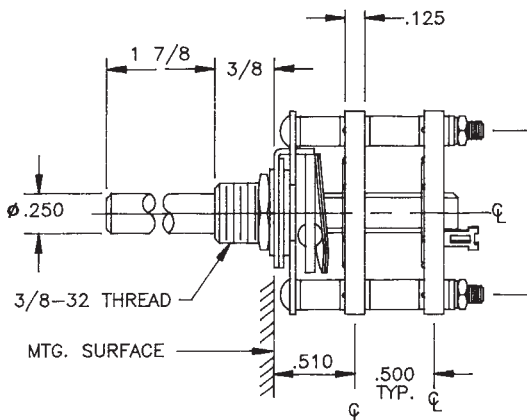
| P/N OPT. | SHAFT LGTH. "A" | BUSH. LGTH. "B" |
|----------|-----------------|-----------------|
| 01       | 3/8             | 1/4             |
| 02       | 3/8             | 3/8             |
| 03       | 1/2             | 1/4             |
| 04       | 1/2             | 3/8             |
| 05       | 9/16            | 1/4             |
| 06       | 9/16            | 3/8             |
| 07       | 3/4             | 1/4             |
| 08       | 3/4             | 3/8             |
| 09       | 1               | 1/4             |
| 10       | 1               | 3/8             |
| 11       | 1 1/2           | 1/4             |
| 12       | 1 1/2           | 3/8             |
| 13       | 1 7/8           | 1/4             |
| 14       | 1 7/8           | 3/8             |

| P/N OPT. | FLAT ANGLE |
|----------|------------|
| B        | ROUND      |
| U        | 15°        |
| W        | 165°       |
| Y        | 195°       |
| Z        | 345°       |

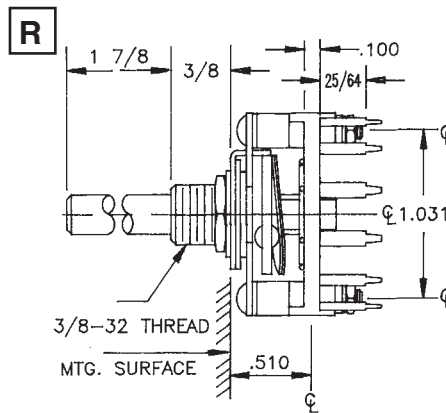
SHAFT AS VIEWED WITH NON-TURN LUG AT 9 O'CLOCK AND SHAFT IN EXTREME CCW POSITION AND STRUT BOLTS ORIENTED VERTICALLY.

## INSULATION AND PRINTED CIRCUIT BOARD TERMINAL OPTIONS

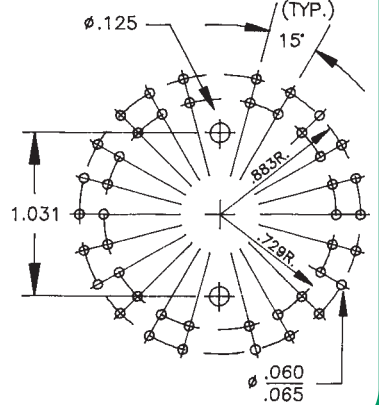
D3C - CERAMIC CONSTRUCTION



D3D - DIALLYL PHTHALATE CONSTRUCTION



P.C. BOARD MOUNTING PATTERN (TYP.)



CUSTOM SWITCHES ARE AVAILABLE. CONTACT THE FACTORY WITH YOUR COMPLETE SPECIFICATIONS.

Компания «Океан Электроники» предлагает заключение долгосрочных отношений при поставках импортных электронных компонентов на взаимовыгодных условиях!

Наши преимущества:

- Поставка оригинальных импортных электронных компонентов напрямую с производств Америки, Европы и Азии, а так же с крупнейших складов мира;
- Широкая линейка поставок активных и пассивных импортных электронных компонентов (более 30 млн. наименований);
- Поставка сложных, дефицитных, либо снятых с производства позиций;
- Оперативные сроки поставки под заказ (от 5 рабочих дней);
- Экспресс доставка в любую точку России;
- Помощь Конструкторского Отдела и консультации квалифицированных инженеров;
- Техническая поддержка проекта, помощь в подборе аналогов, поставка прототипов;
- Поставка электронных компонентов под контролем ВП;
- Система менеджмента качества сертифицирована по Международному стандарту ISO 9001;
- При необходимости вся продукция военного и аэрокосмического назначения проходит испытания и сертификацию в лаборатории (по согласованию с заказчиком);
- Поставка специализированных компонентов военного и аэрокосмического уровня качества (Xilinx, Altera, Analog Devices, Intersil, Interpoint, Microsemi, Actel, Aeroflex, Peregrine, VPT, Syfer, Eurofarad, Texas Instruments, MS Kennedy, Miteq, Cobham, E2V, MA-COM, Hittite, Mini-Circuits, General Dynamics и др.);

Компания «Океан Электроники» является официальным дистрибьютором и эксклюзивным представителем в России одного из крупнейших производителей разъемов военного и аэрокосмического назначения «JONHON», а так же официальным дистрибьютором и эксклюзивным представителем в России производителя высокотехнологичных и надежных решений для передачи СВЧ сигналов «FORSTAR».



## JONHON

«JONHON» (основан в 1970 г.)

Разъемы специального, военного и аэрокосмического назначения:

(Применяются в военной, авиационной, аэрокосмической, морской, железнодорожной, горно- и нефтедобывающей отраслях промышленности)

«FORSTAR» (основан в 1998 г.)

ВЧ соединители, коаксиальные кабели, кабельные сборки и микроволновые компоненты:

(Применяются в телекоммуникациях гражданского и специального назначения, в средствах связи, РЛС, а так же военной, авиационной и аэрокосмической отраслях промышленности).



Телефон: 8 (812) 309-75-97 (многоканальный)

Факс: 8 (812) 320-03-32

Электронная почта: [ocean@oceanchips.ru](mailto:ocean@oceanchips.ru)

Web: <http://oceanchips.ru/>

Адрес: 198099, г. Санкт-Петербург, ул. Калинина, д. 2, корп. 4, лит. А