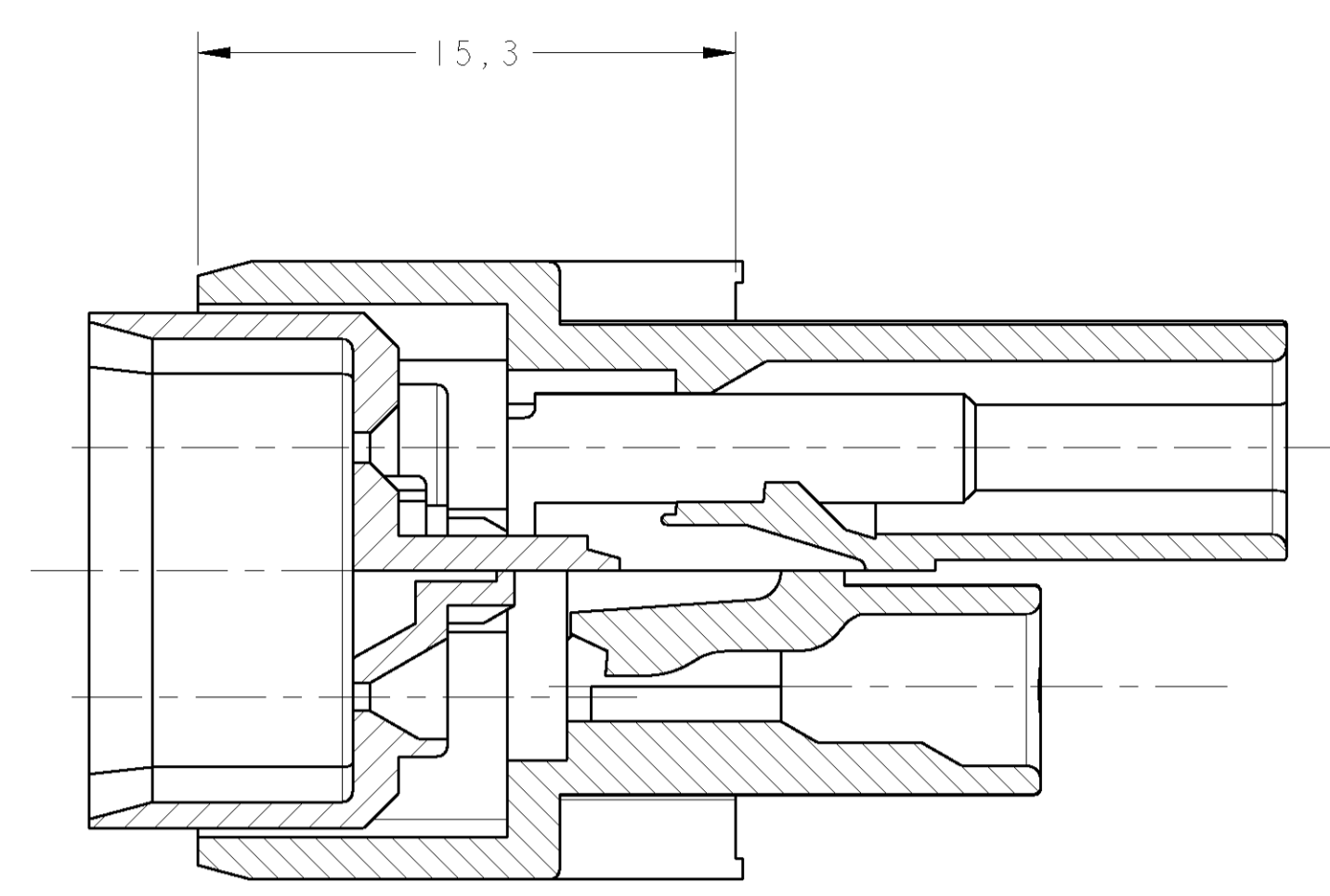
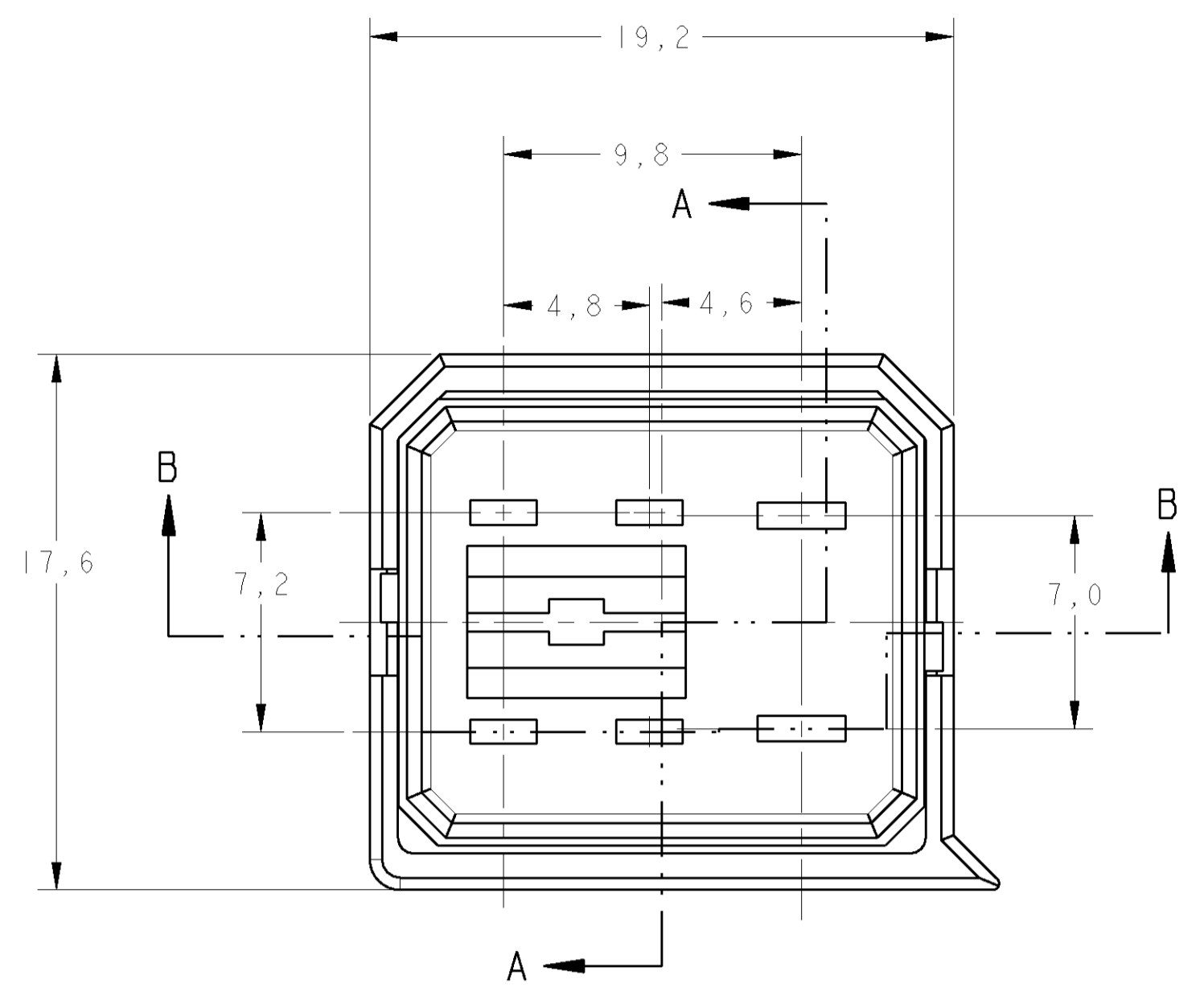
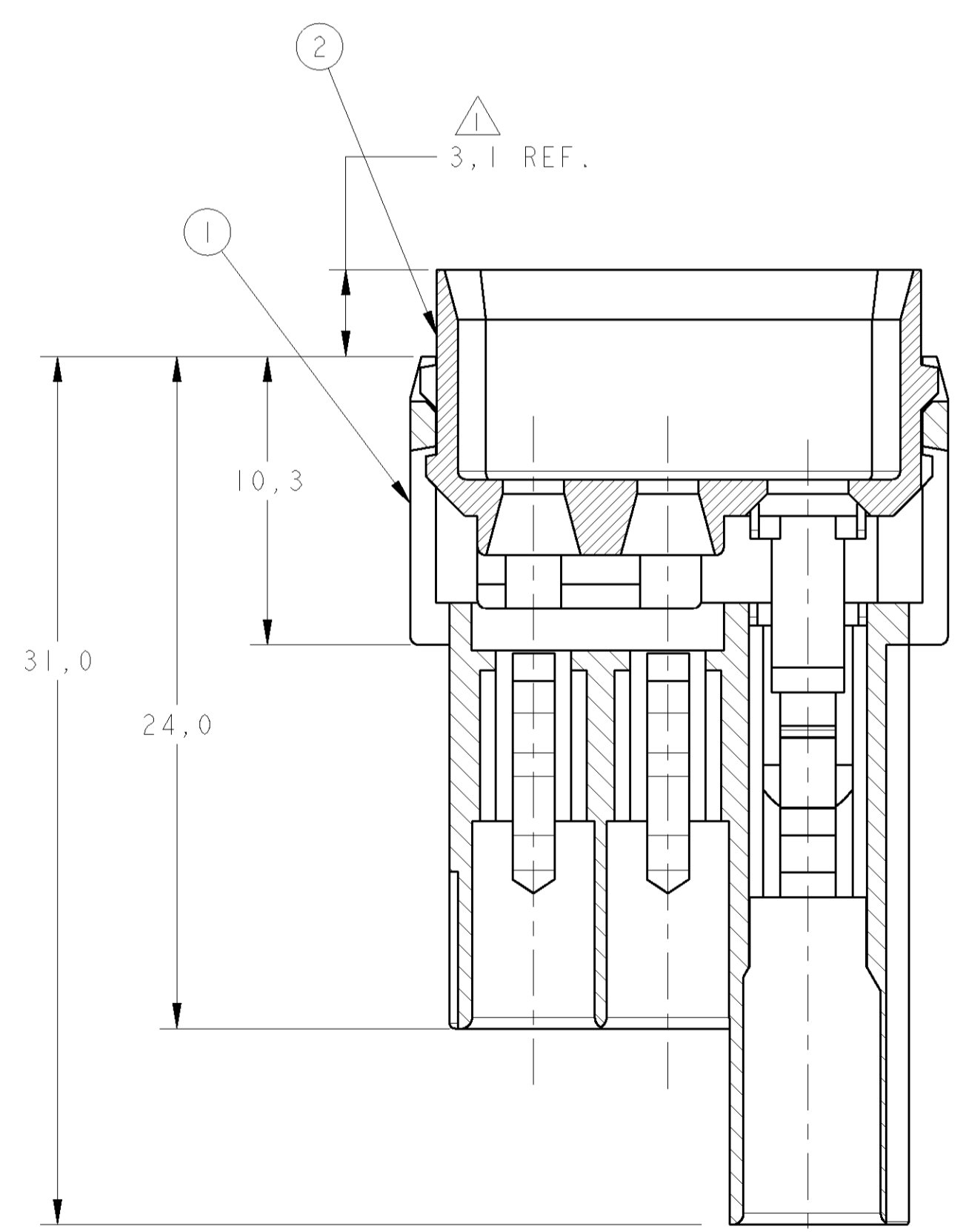
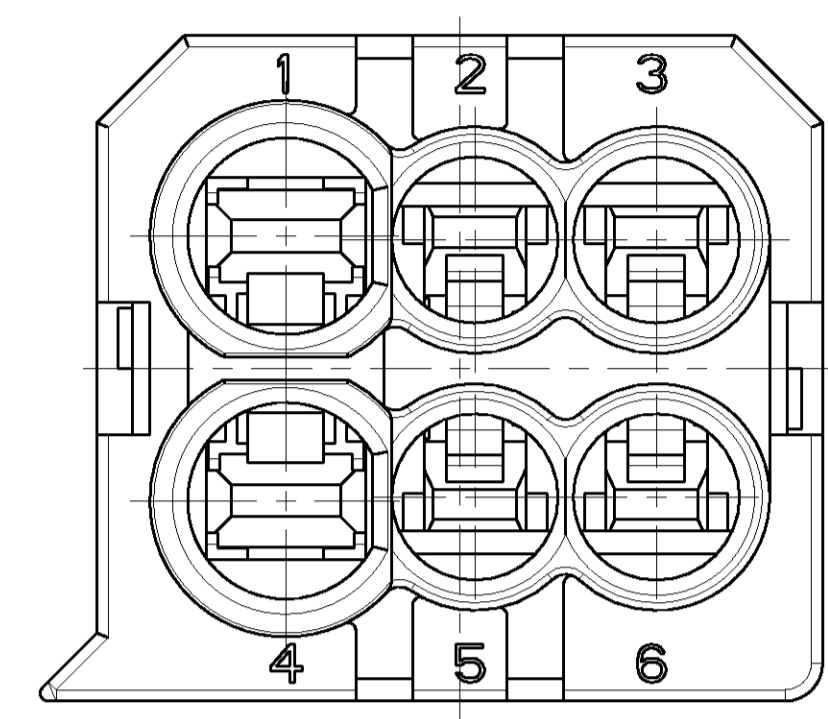


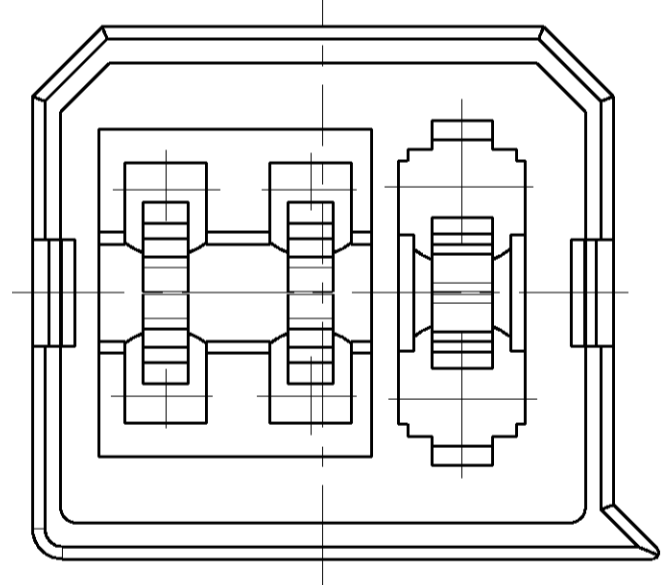
LOC	DIST	REVISIONS					
AP	-	P.	LTR	DESCRIPTION	DATE	DWN	APVD
		D		REDRAW BY CAD EC LE10-0046/04	02JUL2004	MLO	PLF



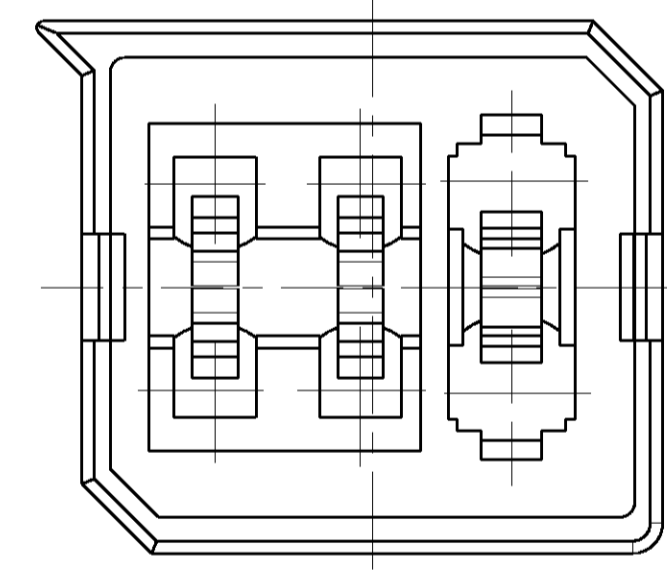
SECTION A-A



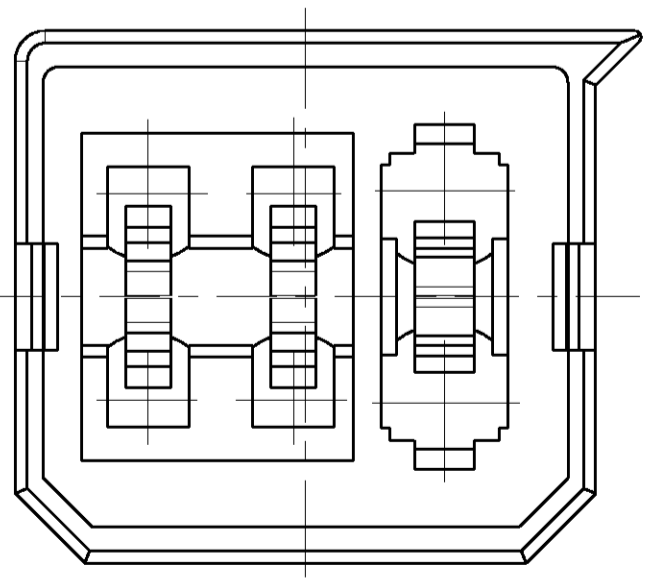
SECTION B-B



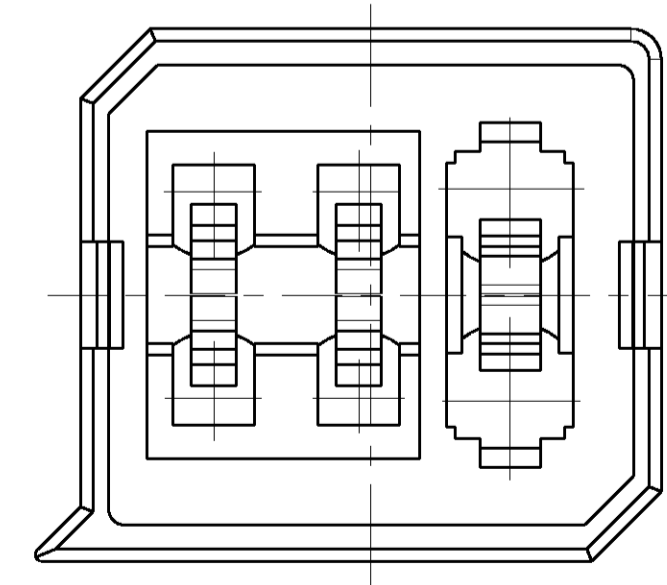
444284-9 PRETO/BLACK  
 1-444284-3 AZUL/BLUE  
 SCALE 4:1



1-444284-0 MARROM/BROWN  
 1-444284-4 BRANCO/WHITE  
 SCALE 4:1



1-444284-1 VERMELHO/RED  
 1-444285-5 VERDE/GREEN  
 SCALE 4:1



1-444284-2 VIOLETA/VIOLET  
 1-444284-6 CINZA/GRAY  
 SCALE 4:1

Δ-OS ITENS 1 E 2 SAO FORNECIDOS COMO MOSTRADO.  
 -ITENS 1 AND 2 ARE SUPPLIED AS SHOWN.  
 Δ-VER DESENHO DE CLIENTE RESTRITO 444284-VW  
 -SEE RESTRICTED CUSTOMER DRAWING 444284-VW

GRAVAÇÃO MARKING	
LOGOTIPO AMP	AMP LOGO
CÓDIGO PAÍS PRODUTOR	MANUFACTURER COUNTRY CODE
NOMENCLATURA MATERIAL	MATERIAL NOMENCLATURE
NÚMERO COMPONENTE TYCO	TYCO COMPONENT NUMBER
NÚMERO CAVIDADE	CAVITY NUMBER
IDENTIFICAÇÃO CIRCUITO	CIRCUIT IDENTIFICATION
LOGOTIPO CLIENTE	CUSTOMER LOGO
NÚMERO PEÇA CLIENTE	CUSTOMER PART NUMBER
PAÍS PRODUTOR	MANUFACTURER COUNTRY
REV+ LETRA REV.DA PEÇA	REV.+ PART REV.LETTER

ITEM	DESCRIPTION	MATERIAL	FINISH
2	SPACER, 6 POSN, JR P. TIMER/MIC TAB	P.A 6.6	AMARELO/YELLOW
1	HSG, 6 POSN, JR P. TIMER/MIC TAB	P.A 6.6	CINZA/GRAY
1	HSG, 6 POSN, JR P. TIMER/MIC TAB	P.A 6.6	VERDE/GREEN
1	HSG, 6 POSN, JR P. TIMER/MIC TAB	P.A 6.6	BRANCO/WHITE
1	HSG, 6 POSN, JR P. TIMER/MIC TAB	P.A 6.6	AZUL/BLUE
1	HSG, 6 POSN, JR P. TIMER/MIC TAB	P.A 6.6	VIOLETA/VIOLET
1	HSG, 6 POSN, JR P. TIMER/MIC TAB	P.A 6.6	VERMELHO/RED
1	HSG, 6 POSN, JR P. TIMER/MIC TAB	P.A 6.6	MARROM/BROWN
1	HSG, 6 POSN, JR P. TIMER/MIC TAB	P.A 6.6	PRETO/BLACK

REQUIRED PER ASSEMBLY			
ITEM	DESCRIPTION	MATERIAL	FINISH
444284			
DRAWN	ML OGAWA	02JUL2004	
CHKD	PL FARIA	02JUL2004	
APVD	MS OLIVEIRA	02JUL2004	
DIMENSIONS:		TOLERANCES UNLESS OTHERWISE SPECIFIED:	
mm		9 PLC ±	
		1 PLC ±0,1	
		3 PLC ±0,01	
		4 PLC ±0,001	
		ANGLES ±0,0001	
MATERIAL		FINISH	
CUSTOMER DRAWING			
TYCO ELECTRONICS do Brasil LTDA. São Paulo, Brasil		HSG ASSEMBLY, 6 POSN, JR P TIMER/MIC TAB	
SIZE	CAGE CODE	DRAWING NO	RESTRICTED TO
A	00779	C=444284	
SCALE 4:1		SHEET 1 OF 1 REV D	

Компания «Океан Электроники» предлагает заключение долгосрочных отношений при поставках импортных электронных компонентов на взаимовыгодных условиях!

Наши преимущества:

- Поставка оригинальных импортных электронных компонентов напрямую с производств Америки, Европы и Азии, а так же с крупнейших складов мира;
- Широкая линейка поставок активных и пассивных импортных электронных компонентов (более 30 млн. наименований);
- Поставка сложных, дефицитных, либо снятых с производства позиций;
- Оперативные сроки поставки под заказ (от 5 рабочих дней);
- Экспресс доставка в любую точку России;
- Помощь Конструкторского Отдела и консультации квалифицированных инженеров;
- Техническая поддержка проекта, помощь в подборе аналогов, поставка прототипов;
- Поставка электронных компонентов под контролем ВП;
- Система менеджмента качества сертифицирована по Международному стандарту ISO 9001;
- При необходимости вся продукция военного и аэрокосмического назначения проходит испытания и сертификацию в лаборатории (по согласованию с заказчиком);
- Поставка специализированных компонентов военного и аэрокосмического уровня качества (Xilinx, Altera, Analog Devices, Intersil, Interpoint, Microsemi, Actel, Aeroflex, Peregrine, VPT, Syfer, Eurofarad, Texas Instruments, MS Kennedy, Miteq, Cobham, E2V, MA-COM, Hittite, Mini-Circuits, General Dynamics и др.);

Компания «Океан Электроники» является официальным дистрибьютором и эксклюзивным представителем в России одного из крупнейших производителей разъемов военного и аэрокосмического назначения «JONHON», а так же официальным дистрибьютором и эксклюзивным представителем в России производителя высокотехнологичных и надежных решений для передачи СВЧ сигналов «FORSTAR».



## JONHON

«JONHON» (основан в 1970 г.)

Разъемы специального, военного и аэрокосмического назначения:

(Применяются в военной, авиационной, аэрокосмической, морской, железнодорожной, горно- и нефтедобывающей отраслях промышленности)

«FORSTAR» (основан в 1998 г.)

ВЧ соединители, коаксиальные кабели, кабельные сборки и микроволновые компоненты:

(Применяются в телекоммуникациях гражданского и специального назначения, в средствах связи, РЛС, а так же военной, авиационной и аэрокосмической отраслях промышленности).



Телефон: 8 (812) 309-75-97 (многоканальный)

Факс: 8 (812) 320-03-32

Электронная почта: [ocean@oceanchips.ru](mailto:ocean@oceanchips.ru)

Web: <http://oceanchips.ru/>

Адрес: 198099, г. Санкт-Петербург, ул. Калинина, д. 2, корп. 4, лит. А