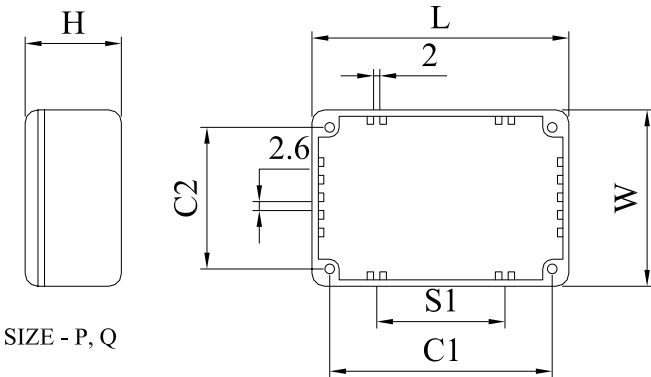
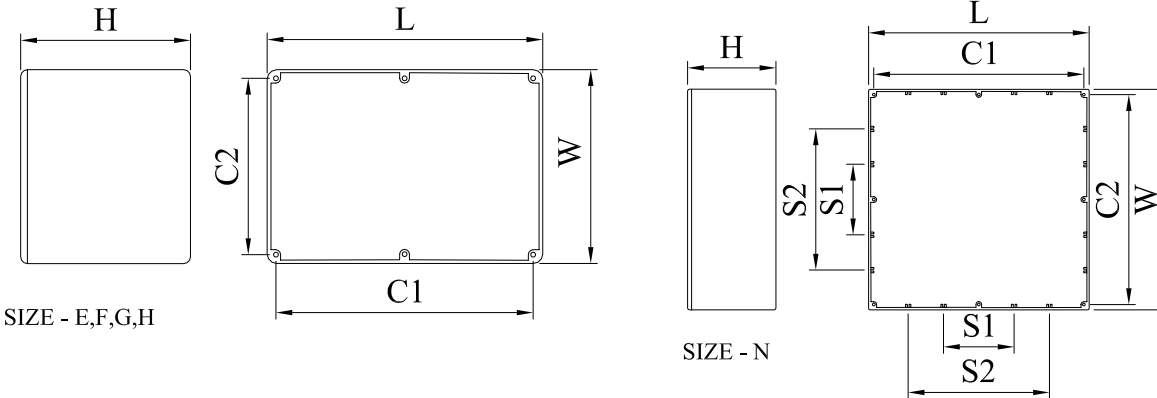
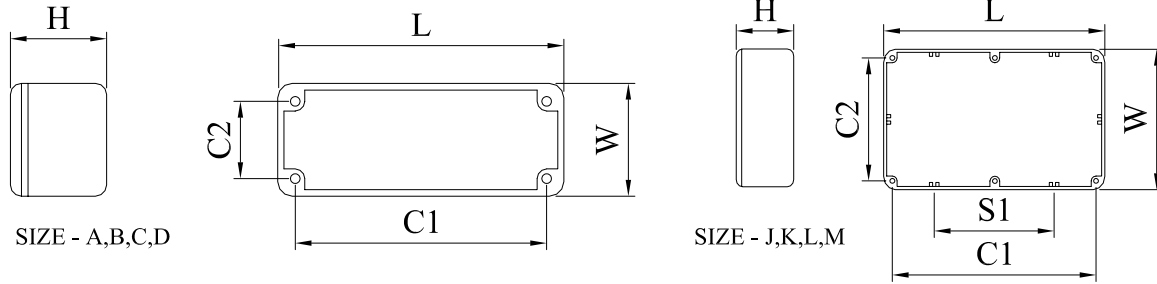


A range of diecast boxes in various sizes, manufactured in a robust aluminium alloy. These lightweight enclosures provide excellent screening against EMI/RFI and are therefore ideal housing for electronic components and circuits. The close fitting lid is secured using countersunk screws. The box also incorporates integral PCB guides, and comes in a plain finish. The box is fitted with a self-adhesive rubber seal, providing IP66 rating.

Material
 Box & Lid :Aluminium Alloy LM24
 Seal :Neoprene
 Closed cell, black
 Max Temp 200°C
 Screw Data
 Screw :Stainless Steel M3.5x12
 Taptite PZ2
 Torque : 3Nm
 Hole :Ø3.2mm x 13mm
 Apply screw by electric screwdriver



TAPER 1.5° PER SIDE

Part No	Size	L	W	H	C1	C2	S1	S2	Wall Thickness	Taper
460-0010	A	88.9	34.9	30.5	79.4	25.4			1.5mm	Lid to Base
460-0020	B	114.5	64	30.5	104.6	54.1			1.5mm	Base to Lid
460-0030	C	115.7	90.5	55.9	104.6	79.4			1.5mm	Base to Lid
460-0040	D	115.3	64.5	55.9	103.4	52.5			2.0mm	Base to Lid
460-0050	E	171.5	120.6	55.9	160.5	109.6			2.0mm	Lid to Base
460-0060	F	171.5	120.6	106.7	160.5	109.6			2.0mm	Lid to Base
460-0070	G	222.3	146	56	211.5	135.3			2.0mm	Lid to Base
460-0080	H	222.3	146	106.7	211.5	135.3			2.0mm	Lid to Base
460-0090	J	275	175	66	264	164	132		2.0mm	Lid to Base
460-0100	K	139.7	101.6	77	128.7	90.6	64.4		2.0mm	Lid to Base
460-0110	L	165	127	77	154.1	116	77		2.0mm	Lid to Base
460-0120	M	120	100	36	108.3	88.2	50		2.0mm	Lid to Base
460-0130	N	250	250	101	238	238	80	160	2.5mm	Lid to Base
460-0140	P	80	55	26	70.5	45.5	40		1.5mm	Lid to Base
460-0150	Q	60	55	31	50.5	45.5	30		1.5mm	Lid to Base

DrgNo 460 SERIES

TITLE SEALED DIECAST BOX

ALL DIMENSIONS IN MM
 ANGLES IN DECIMAL DEGREES



ISSUE 5

GENERAL SPECIFICATION
 FOR 460 SERIES

CUSTOMER

FILTER REF

Aprvd Date 10/06/04

Aprvd By MC

Drwn by BS

Scale: NTS

Sheet 1 / 1



Компания «Океан Электроники» предлагает заключение долгосрочных отношений при поставках импортных электронных компонентов на взаимовыгодных условиях!

Наши преимущества:

- Поставка оригинальных импортных электронных компонентов напрямую с производств Америки, Европы и Азии, а так же с крупнейших складов мира;
- Широкая линейка поставок активных и пассивных импортных электронных компонентов (более 30 млн. наименований);
- Поставка сложных, дефицитных, либо снятых с производства позиций;
- Оперативные сроки поставки под заказ (от 5 рабочих дней);
- Экспресс доставка в любую точку России;
- Помощь Конструкторского Отдела и консультации квалифицированных инженеров;
- Техническая поддержка проекта, помощь в подборе аналогов, поставка прототипов;
- Поставка электронных компонентов под контролем ВП;
- Система менеджмента качества сертифицирована по Международному стандарту ISO 9001;
- При необходимости вся продукция военного и аэрокосмического назначения проходит испытания и сертификацию в лаборатории (по согласованию с заказчиком);
- Поставка специализированных компонентов военного и аэрокосмического уровня качества (Xilinx, Altera, Analog Devices, Intersil, Interpoint, Microsemi, Actel, Aeroflex, Peregrine, VPT, Syfer, Eurofarad, Texas Instruments, MS Kennedy, Miteq, Cobham, E2V, MA-COM, Hittite, Mini-Circuits, General Dynamics и др.);

Компания «Океан Электроники» является официальным дистрибьютором и эксклюзивным представителем в России одного из крупнейших производителей разъемов военного и аэрокосмического назначения «**JONHON**», а так же официальным дистрибьютором и эксклюзивным представителем в России производителя высокотехнологичных и надежных решений для передачи СВЧ сигналов «**FORSTAR**».



JONHON

«**JONHON**» (основан в 1970 г.)

Разъемы специального, военного и аэрокосмического назначения:

(Применяются в военной, авиационной, аэрокосмической, морской, железнодорожной, горно- и нефтедобывающей отраслях промышленности)

«**FORSTAR**» (основан в 1998 г.)

ВЧ соединители, коаксиальные кабели,
кабельные сборки и микроволновые компоненты:

(Применяются в телекоммуникациях гражданского и специального назначения, в средствах связи, РЛС, а так же военной, авиационной и аэрокосмической отраслях промышленности).



Телефон: 8 (812) 309-75-97 (многоканальный)

Факс: 8 (812) 320-03-32

Электронная почта: ocean@oceanchips.ru

Web: <http://oceanchips.ru/>

Адрес: 198099, г. Санкт-Петербург, ул. Калинина, д. 2, корп. 4, лит. А