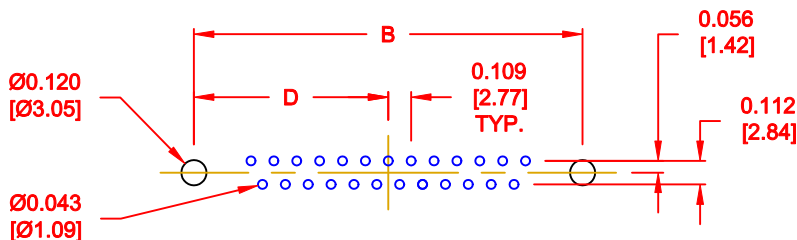
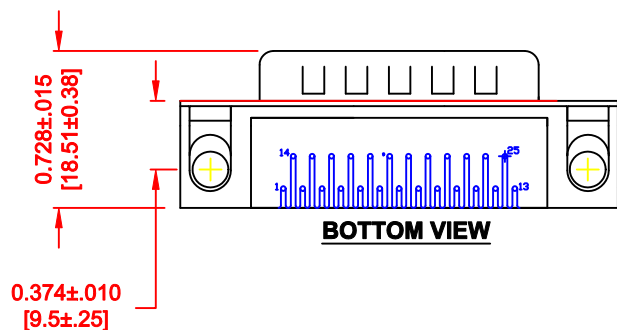
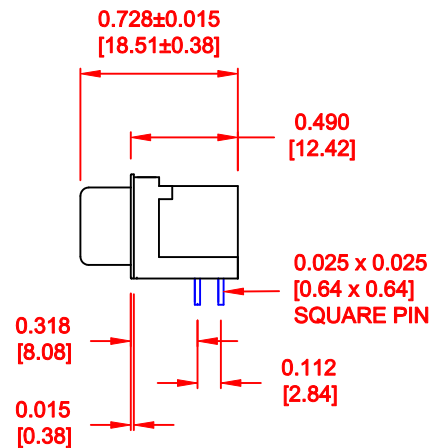
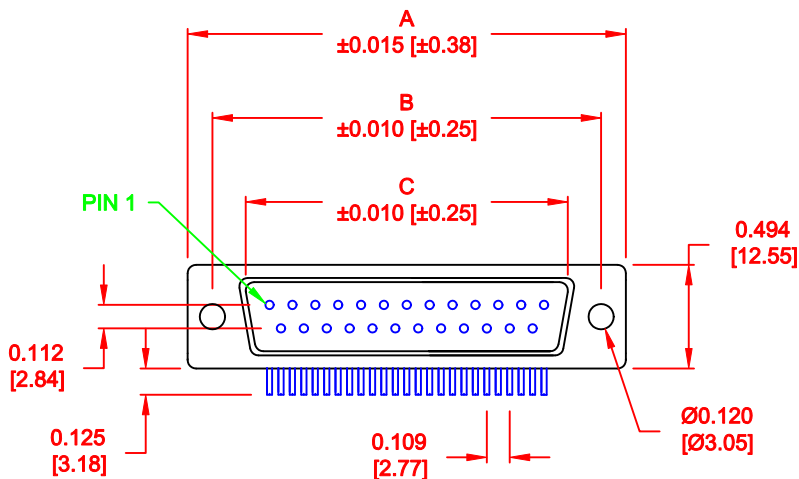


25-PIN SHOWN

| No. OF PINS | DIMENSIONS | | | |
|-------------|------------|-------|-------|-------|
| | A | B | C | D |
| 009 | 1.213 | 0.984 | 0.666 | 0.492 |
| | 30.80 | 24.99 | 16.92 | 12.50 |
| 015 | 1.541 | 1.312 | 0.994 | 0.656 |
| | 39.14 | 33.32 | 25.25 | 16.66 |
| 025 | 2.088 | 1.852 | 1.534 | 0.926 |
| | 53.04 | 47.04 | 38.96 | 23.52 |
| 037 | 2.729 | 2.500 | 2.181 | 1.250 |
| | 69.32 | 63.50 | 57.30 | 31.75 |



RECOMMENDED PCB LAYOUT

182-YYY-1 1 3RYY 1

SERIES
 No. of POSITIONS
 GENDER
 1 = MALE
 TERMINATION
 1 = PC MOUNT
 SHELL PLATING
 3 = NICKEL
 HARDWARE OPTIONS
 SEE PAGE 2
 PLATING OPTIONS
 1 = GOLD FLASH
 2 = 30u" GOLD

MATERIAL:

SHELL: SPCC, NICKEL PLATED
 INSULATOR: UL 94V-O RATED, BLACK, 260° PA9T
 CONTACT: BRASS, GOLD PLATED
 RIVET: COPPER ALLOY, NICKEL PLATED
 SCREWLOCK: ZINC ALLOY, NICKEL PLATED
 BOARDLOCK: SPCC, TIN PLATED

ELECTRICAL:

CURRENT RATING: 5 AMPS
 DIELECTRIC STRENGTH: 1,000VAC rms
 INSULATION RESISTANCE: 1,000 MOHMS Min
 TEMPERATURE: -55°C TO +105°C
 CERTIFICATION: UL RECOGNIZED TO CATEGORY CODE ECBT2

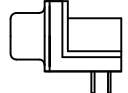
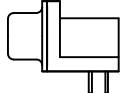
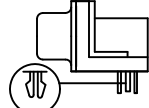
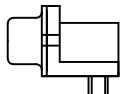
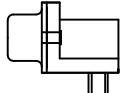
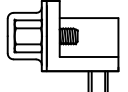
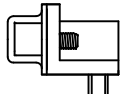
GENERAL TOLERANCES

± 0.006 [0.15]
 HOLE : ± 0.005 [0.13]


DO NOT SCALE FROM DRAWING

RoHS COMPLIANT

| | | | |
|------------------|---|-------------------------------|--------------------------|
| | THESE DRAWINGS AND SPECIFICATIONS ARE THE PROPERTY OF NorComp AND SHALL NOT BE REPRODUCED, COPIED OR USED AS THE BASIS FOR THE MANUFACTURE OF SALE OF APPARATUS WITHOUT WRITTEN PERMISSION. | DRAWN: PAM JENKINS | DATE: 03-17-05 |
| | | CHECKED: | DATE: |
| <h1>NorComp</h1> | SCALE: 1 : 1 | SHEET 1 OF 2 | REV 7 |
| | DWG NO. 182-YYY-113RYY1 | | |

| |  0.141 ±0.020 METAL SHELL WITH INSIDE GROUND STRAPS |  METAL SHELL |  METAL SHELL FORK BOARD LOCKS |
|--|--|--|---|
|  .120" DIA. HOLE | 16 | 43 | 55 |
|  4-40 FLUSH INSERT | 17 | 45 | 53 BOARD LOCKS IN HOLE |
|  4-40 HEX STANDOFF FEMALE SCREWLOCK | 18 | 48 | 56 BOARD LOCKS IN HOLE |
|  4-40 ROUND STANDOFF FEMALE SCREWLOCK | N/A | N/A | N/A |

DO NOT SCALE FROM DRAWING

| | | | | | |
|--|---|--|--------------------------------|----------------------------|-----------------|
|  | THESE DRAWINGS AND SPECIFICATIONS ARE THE PROPERTY OF NorComp AND SHALL NOT BE REPRODUCED, COPIED OR USED AS THE BASIS FOR THE MANUFACTURE OF SALE OF APPARATUS WITHOUT WRITTEN PERMISSION. | | DRAWN: PAM JENKINS | DATE: 03-17-05 | |
| | | | CHECKED: | DATE: | |
| <h1>NorComp</h1> | | | SCALE: 1 : 1 | SHEET 2 OF 2 | REV 7 |
| | | | DWG NO. 182-YYY-113RYY1 | | |

RoHS COMPLIANT

Компания «Океан Электроники» предлагает заключение долгосрочных отношений при поставках импортных электронных компонентов на взаимовыгодных условиях!

Наши преимущества:

- Поставка оригинальных импортных электронных компонентов напрямую с производств Америки, Европы и Азии, а так же с крупнейших складов мира;
- Широкая линейка поставок активных и пассивных импортных электронных компонентов (более 30 млн. наименований);
- Поставка сложных, дефицитных, либо снятых с производства позиций;
- Оперативные сроки поставки под заказ (от 5 рабочих дней);
- Экспресс доставка в любую точку России;
- Помощь Конструкторского Отдела и консультации квалифицированных инженеров;
- Техническая поддержка проекта, помощь в подборе аналогов, поставка прототипов;
- Поставка электронных компонентов под контролем ВП;
- Система менеджмента качества сертифицирована по Международному стандарту ISO 9001;
- При необходимости вся продукция военного и аэрокосмического назначения проходит испытания и сертификацию в лаборатории (по согласованию с заказчиком);
- Поставка специализированных компонентов военного и аэрокосмического уровня качества (Xilinx, Altera, Analog Devices, Intersil, Interpoint, Microsemi, Actel, Aeroflex, Peregrine, VPT, Syfer, Eurofarad, Texas Instruments, MS Kennedy, Miteq, Cobham, E2V, MA-COM, Hittite, Mini-Circuits, General Dynamics и др.);

Компания «Океан Электроники» является официальным дистрибьютором и эксклюзивным представителем в России одного из крупнейших производителей разъемов военного и аэрокосмического назначения «JONHON», а так же официальным дистрибьютором и эксклюзивным представителем в России производителя высокотехнологичных и надежных решений для передачи СВЧ сигналов «FORSTAR».



JONHON

«JONHON» (основан в 1970 г.)

Разъемы специального, военного и аэрокосмического назначения:

(Применяются в военной, авиационной, аэрокосмической, морской, железнодорожной, горно- и нефтедобывающей отраслях промышленности)

«FORSTAR» (основан в 1998 г.)

ВЧ соединители, коаксиальные кабели, кабельные сборки и микроволновые компоненты:

(Применяются в телекоммуникациях гражданского и специального назначения, в средствах связи, РЛС, а так же военной, авиационной и аэрокосмической отраслях промышленности).



Телефон: 8 (812) 309-75-97 (многоканальный)

Факс: 8 (812) 320-03-32

Электронная почта: ocean@oceanchips.ru

Web: <http://oceanchips.ru/>

Адрес: 198099, г. Санкт-Петербург, ул. Калинина, д. 2, корп. 4, лит. А