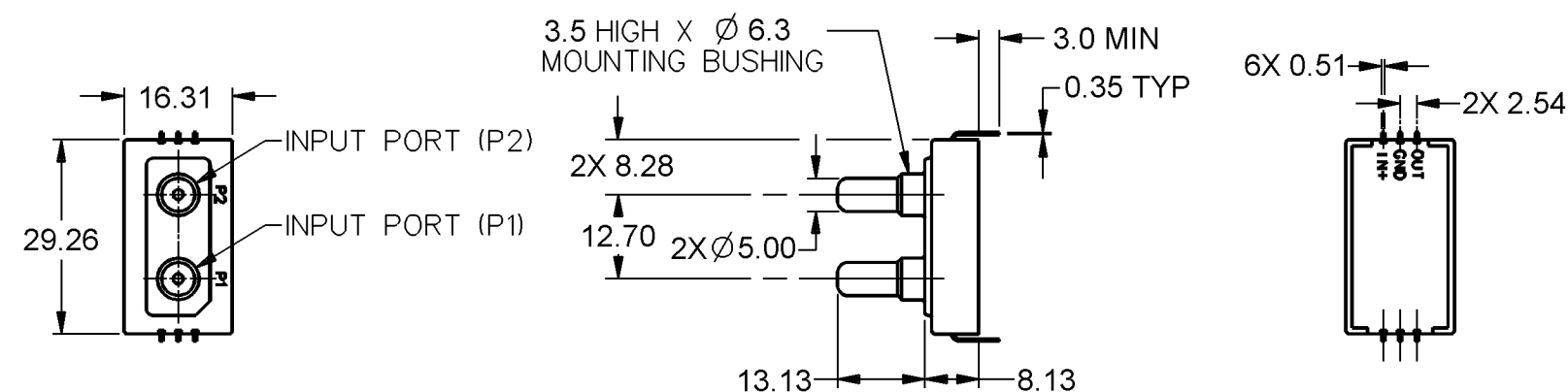


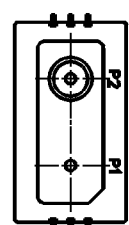
M 180PC05 SERIES CHART 1

CATALOG LISTING	TYPE	OPERATING PRESSURE RANGE
184PC05GX	G	0 TO +5 PSIG
185PC05DX	D	0 TO +5 PSID
186PC05DX	D	-5 TO +5 PSID

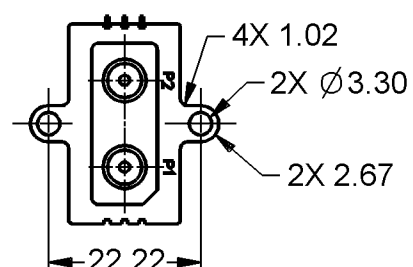
MOUNTING TYPE
T = TERMINAL
H = HOUSING



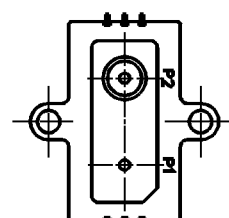
TYPE "D" (DIFFERENTIAL)
MOUNTING TYPE = "T"



TYPE "G" (GAGE)
MOUNTING TYPE = "T"



TYPE "D" (DIFFERENTIAL)
MOUNTING TYPE = "H"



TYPE "G" (GAGE)
MOUNTING TYPE = "H"

GENERAL OPERATING CHARACTERISTICS	
PRESSURE RANGE	0 TO 259mm Hg (0 TO 5 PSI)
OVERPRESSURE	1035mm Hg (20 PSI)
TEMPERATURE RANGES	STORAGE -55 TO +125°C OPERATE -40 TO +85°C COMPENSATED 0 TO +50°C
SUPPLY VOLTAGE	7 TO 16 VDC
SUPPLY CURRENT	6mA MAX WITH 10K LOAD
OUTPUT VOLTAGE	PROPORTIONAL TO SUPPLY VOLTAGE OVER ABOVE RECOMMENDED RANGE
SHORT CIRCUIT LIMIT	MAY BE SHORTED INDEFINITELY
OUTPUT RIPPLE	NONE
GROUND REFERENCE	SUPPLY AND OUTPUT ARE COMMON

ELECTRICAL PERFORMANCE AT 25°C AND 8.00 ± 0.01 VDC SUPPLY	
OUTPUT VOLTAGE	
184PC05G	
NULL (0 PSIG)	1.00 ± 0.05 VDC
FULL SCALE (5 PSIG [259mmHg])	6.00 VDC (TYP) (P2 < P1)
F.S.O. Δ	5.00 ± 0.05 VDC (P2 < P1)
185PC05D	
NULL (0 PSIG)	1.00 ± 0.05 VDC
FULL SCALE (5 PSIG [259mmHg])	6.00 VDC (TYP) (P2 > P1)
F.S.O. Δ	5.00 ± 0.05 VDC (P2 > P1)
186PC05D	
NULL (0 PSIG)	3.50 ± 0.05 VDC
FULL SCALE (5 PSIG)	6.00 VDC (TYP) (P2 > P1)
OUTPUT (5 PSIG)	1.00 ± 0.20 VDC (P2 < P1)
F.S.O. Δ	5.00 VDC TYP
SENSITIVITY	19.33mV/mmHg (1.0V/PSI)
LINEARITY (%F.S.O.) Δ (BFSL)	±1.0 MAX (P2 < P1) ±2.0 MAX (P2 > P1)
HYSTERESIS & REPEATABILITY (%F.S.O.) Δ	±0.25 TYP
TEMPERATURE ERROR (%F.S.O.) Δ 0°C < 25°C > 50°C	±2.0 MAX
RESPONSE TIME	1mSEC MAX

NOTES

- INPUT MEDIA :
P1 - DRY GASES ONLY: CONNECTION SIDE OF SENSOR
P2 - LIMITED ONLY TO THOSE MEDIA THAT WILL NOT ATTACK POLYESTER, SILICON, OR SILICONE BASED ADHESIVE
- TERMINALS ARE PLATED FOR SOLDERING
- LIMIT SOLDERING TO 315°C MAX FOR 10 SECONDS
- UNITS ARE OF PLASTIC CONSTRUCTION
- Δ F.S.O. IS THE ALGEBRAIC DIFFERENCE BETWEEN THE OUTPUT END POINTS (NULL AND FULL PRESSURE)
- FOR MOUNTING TYPE "T" DEVICES EXPOSED TO HIGH VIBRATION LEVELS, AS AN ADDED PROTECTION MEASURE, IT IS RECOMMENDED THAT AN ADHESIVE FOAM SECURE THE TRANSDUCER TO THE SUPPORTING STRUCTURE

THIRD ANGLE PROJECTION	
SCALE	FULL
DO NOT SCALE PRINT	
UNLESS OTHERWISE SPECIFIED TOLERANCES ARE	
ONE PLACE (.0)	±0.76
TWO PLACES (.00)	±0.38
THREE PLACES (.000)	±0.15
ANGLES	±
WEIGHT	7 GRAMS

THIS DRAWING COVERS A PROPRIETARY ITEM AND IS THE PROPERTY OF MICRO SWITCH, A DIVISION OF HONEYWELL. THIS DRAWING IS NOT TO BE COPIED OR USED WITHOUT THE APPROVAL OF MICRO SWITCH.	
MICRO SWITCH a Honeywell Division	PRESSURE TRANSDUCER
CATALOG LISTING	180PC05 SERIES CHART 1
(8.00VDC SUPPLY EXCITATION)	

MASTER REDUCED
ANSI Y14.5M-1982 APPLIES

DDM/CAD DRAWN TMM 7NOV88 CHECK JAS 15NOV88
 5 ISSUE
 M 180PC05 SERIES CHART 1
 DRAWING NUMBER
 RELEASE NO. PR-16806 REPLACES
 REVISIONS
 A PR17210 WJM 18 APR 89
 B C065871 M 13 JUN 89
 C C070150 JAF 1 SEP 93
 D 0064547 NR 19 MAY 10
 CHECK RS 19 MAY 10
 CHECK JAS 15NOV88

Компания «Океан Электроники» предлагает заключение долгосрочных отношений при поставках импортных электронных компонентов на взаимовыгодных условиях!

Наши преимущества:

- Поставка оригинальных импортных электронных компонентов напрямую с производств Америки, Европы и Азии, а так же с крупнейших складов мира;
- Широкая линейка поставок активных и пассивных импортных электронных компонентов (более 30 млн. наименований);
- Поставка сложных, дефицитных, либо снятых с производства позиций;
- Оперативные сроки поставки под заказ (от 5 рабочих дней);
- Экспресс доставка в любую точку России;
- Помощь Конструкторского Отдела и консультации квалифицированных инженеров;
- Техническая поддержка проекта, помощь в подборе аналогов, поставка прототипов;
- Поставка электронных компонентов под контролем ВП;
- Система менеджмента качества сертифицирована по Международному стандарту ISO 9001;
- При необходимости вся продукция военного и аэрокосмического назначения проходит испытания и сертификацию в лаборатории (по согласованию с заказчиком);
- Поставка специализированных компонентов военного и аэрокосмического уровня качества (Xilinx, Altera, Analog Devices, Intersil, Interpoint, Microsemi, Actel, Aeroflex, Peregrine, VPT, Syfer, Eurofarad, Texas Instruments, MS Kennedy, Miteq, Cobham, E2V, MA-COM, Hittite, Mini-Circuits, General Dynamics и др.);

Компания «Океан Электроники» является официальным дистрибьютором и эксклюзивным представителем в России одного из крупнейших производителей разъемов военного и аэрокосмического назначения «JONHON», а так же официальным дистрибьютором и эксклюзивным представителем в России производителя высокотехнологичных и надежных решений для передачи СВЧ сигналов «FORSTAR».



JONHON

«JONHON» (основан в 1970 г.)

Разъемы специального, военного и аэрокосмического назначения:

(Применяются в военной, авиационной, аэрокосмической, морской, железнодорожной, горно- и нефтедобывающей отраслях промышленности)

«FORSTAR» (основан в 1998 г.)

ВЧ соединители, коаксиальные кабели, кабельные сборки и микроволновые компоненты:

(Применяются в телекоммуникациях гражданского и специального назначения, в средствах связи, РЛС, а так же военной, авиационной и аэрокосмической отраслях промышленности).



Телефон: 8 (812) 309-75-97 (многоканальный)

Факс: 8 (812) 320-03-32

Электронная почта: ocean@oceanchips.ru

Web: <http://oceanchips.ru/>

Адрес: 198099, г. Санкт-Петербург, ул. Калинина, д. 2, корп. 4, лит. А