

THIS DRAWING IS UNPUBLISHED.

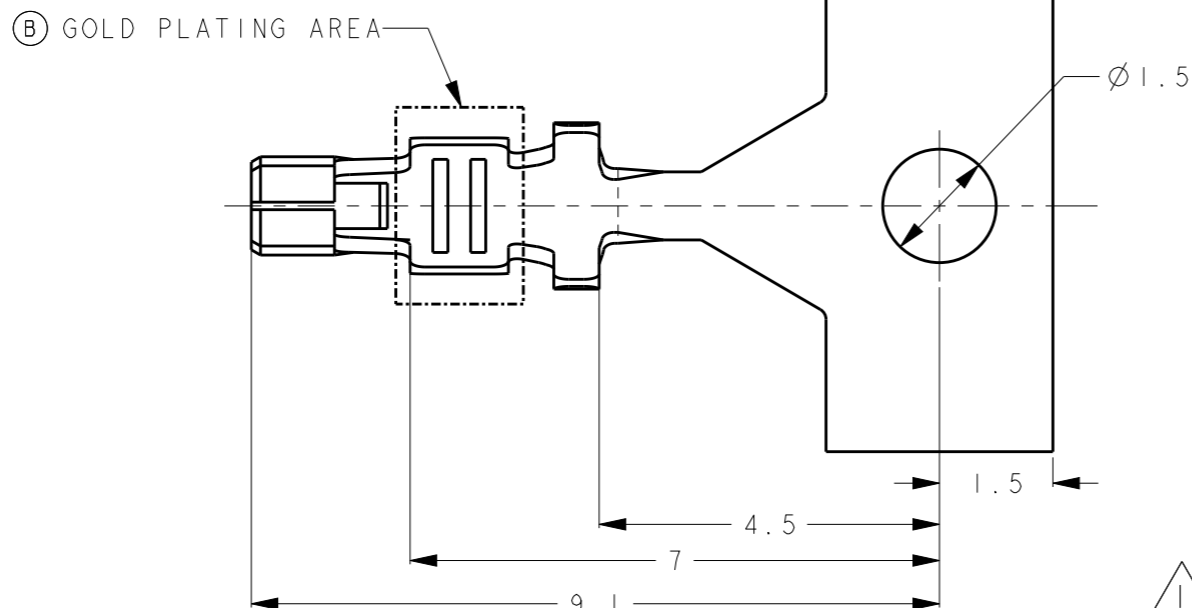
RELEASED FOR PUBLICATION

2011

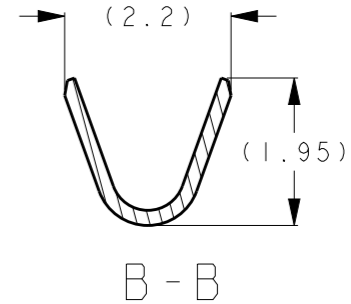
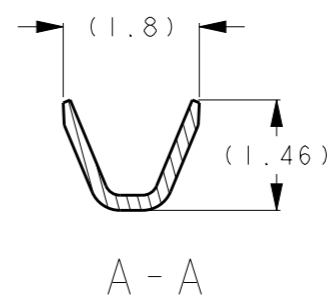
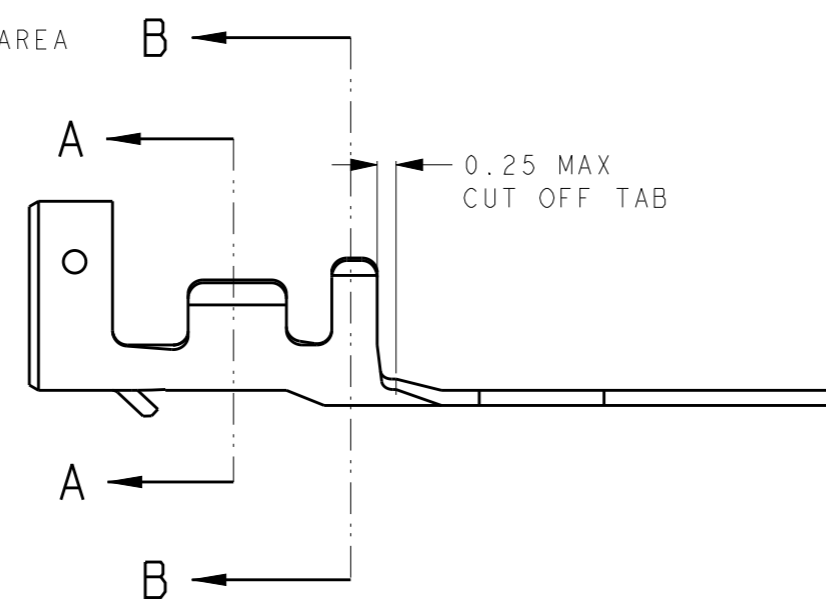
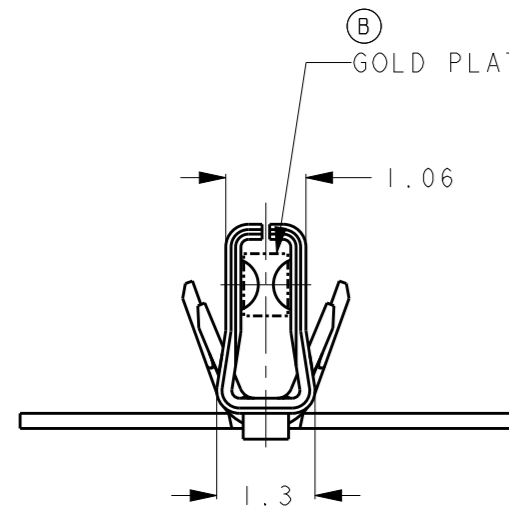
© COPYRIGHT 2011 BY TE Connectivity

ALL RIGHTS RESERVED.

LOC	DIST	REVISIONS				
P	LTR	DESCRIPTION	DATE	DWN	APVD	
-	-	A	RELEASED	11JUL2011	T.S	N.Y
		B	ECR-16-011029	03AUG2016	T.G	N.Y



- 1 MATERIAL: COPPER ALLOY
- 2 FINISH: OVER NICKEL PLATING 0.00127mm MINIMUM
CONTACT AREA AND CRIMPING AREA 0.0002mm MINIMUM GOLD PLATING
- 3. APPLICABLE WIRE: AWG#26 TO #22 (INS DIA 1.0mm TO 1.2mm)



2174065-4
PART NUMBER

THIS DRAWING IS A CONTROLLED DOCUMENT.		DWN T. SAMI 11JUL2011		
DIMENSIONS: mm		CHK N. YAMASAKI 11JUL2011		
TOLERANCES UNLESS OTHERWISE SPECIFIED:		APVD N. YAMASAKI 11JUL2011	NAME REC. CONTACT MICRO MOTOR PLUS	
<ul style="list-style-type: none"> Ø PLC ± 1 PLC ± 2 PLC ± ±0.3 3 PLC ± ±3° 4 PLC ± ANGLES ± 		PRODUCT SPEC 108-5864	SIZE A3	
MATERIAL 1		APPLICATION SPEC 114-5335	CAGE CODE 00779	DRAWING NO C-2174065
FINISH 2		WEIGHT 0.069g/ea	RESTRICTED TO -	
		CUSTOMER DRAWING	SCALE 10:1	SHEET 1 OF 1
			REV B	

Компания «Океан Электроники» предлагает заключение долгосрочных отношений при поставках импортных электронных компонентов на взаимовыгодных условиях!

Наши преимущества:

- Поставка оригинальных импортных электронных компонентов напрямую с производств Америки, Европы и Азии, а так же с крупнейших складов мира;
- Широкая линейка поставок активных и пассивных импортных электронных компонентов (более 30 млн. наименований);
- Поставка сложных, дефицитных, либо снятых с производства позиций;
- Оперативные сроки поставки под заказ (от 5 рабочих дней);
- Экспресс доставка в любую точку России;
- Помощь Конструкторского Отдела и консультации квалифицированных инженеров;
- Техническая поддержка проекта, помощь в подборе аналогов, поставка прототипов;
- Поставка электронных компонентов под контролем ВП;
- Система менеджмента качества сертифицирована по Международному стандарту ISO 9001;
- При необходимости вся продукция военного и аэрокосмического назначения проходит испытания и сертификацию в лаборатории (по согласованию с заказчиком);
- Поставка специализированных компонентов военного и аэрокосмического уровня качества (Xilinx, Altera, Analog Devices, Intersil, Interpoint, Microsemi, Actel, Aeroflex, Peregrine, VPT, Syfer, Eurofarad, Texas Instruments, MS Kennedy, Miteq, Cobham, E2V, MA-COM, Hittite, Mini-Circuits, General Dynamics и др.);

Компания «Океан Электроники» является официальным дистрибьютором и эксклюзивным представителем в России одного из крупнейших производителей разъемов военного и аэрокосмического назначения «JONHON», а так же официальным дистрибьютором и эксклюзивным представителем в России производителя высокотехнологичных и надежных решений для передачи СВЧ сигналов «FORSTAR».



JONHON

«JONHON» (основан в 1970 г.)

Разъемы специального, военного и аэрокосмического назначения:

(Применяются в военной, авиационной, аэрокосмической, морской, железнодорожной, горно- и нефтедобывающей отраслях промышленности)

«FORSTAR» (основан в 1998 г.)

ВЧ соединители, коаксиальные кабели, кабельные сборки и микроволновые компоненты:

(Применяются в телекоммуникациях гражданского и специального назначения, в средствах связи, РЛС, а так же военной, авиационной и аэрокосмической отраслях промышленности).



Телефон: 8 (812) 309-75-97 (многоканальный)

Факс: 8 (812) 320-03-32

Электронная почта: ocean@oceanchips.ru

Web: <http://oceanchips.ru/>

Адрес: 198099, г. Санкт-Петербург, ул. Калинина, д. 2, корп. 4, лит. А