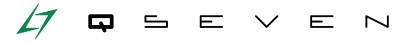


EmQ-v900



VIA Nano™ Qseven™ CPU Module



Features

- Soldered Onboard VIA Nano™ U3500 Processor
- Integrated Gigabit Ethernet
- Soldered Onboard 1GB DDR3 SDRAM
- Support Single Channel 24-bit LVDS, DisplayPort
- RAID 0,1 Supported
- **Extended Operating Temp.: -20 ~ 70°C**

System

CPU	Soldered onboard VIA Nano™ U3500 1.0GHz processor
Memory	Soldered onboard 1GB DDR3 SDRAM
Chipset	VIA VX900
BIOS	AMI PnP Flash BIOS
Watchdog Timer	1~255 levels reset

I/O

USB Port	8 x USB 2.0 host ports, port1 can be set as USB 2.0 client port
Expansion Bus	2 x PCIe x1 Gen. 2 lanes LPC interface
Storage	2 x Serial ATA ports with 300MB/s HDD transfer rate RAID 0, 1 supported 8-bit SDIO supported
Ethernet Chipset	1 x Realtek RTL8111 GbE controller
Audio	HD Audio Link

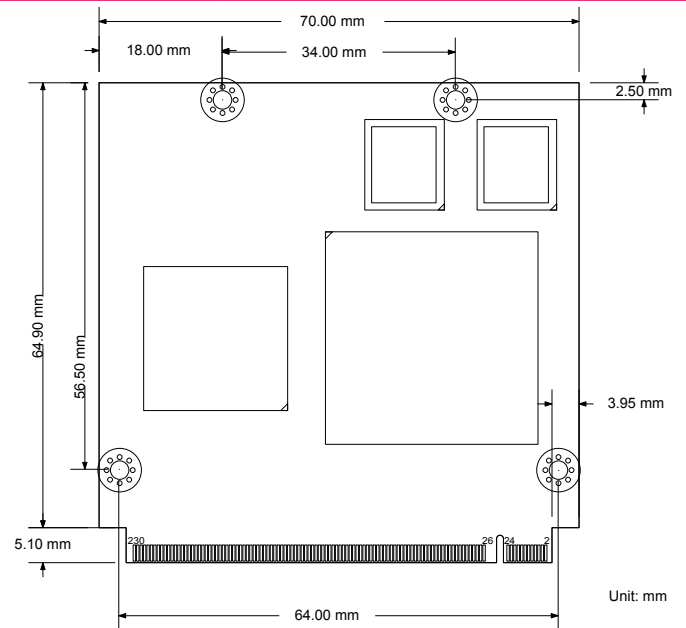
Display

Graphics Chipset	Integrated Chrome9™ HD DX9 controller
Graphics Interface	LCD: Single Channel 24-bit LVDS, resolution up to 1366 x 768 DisplayPort

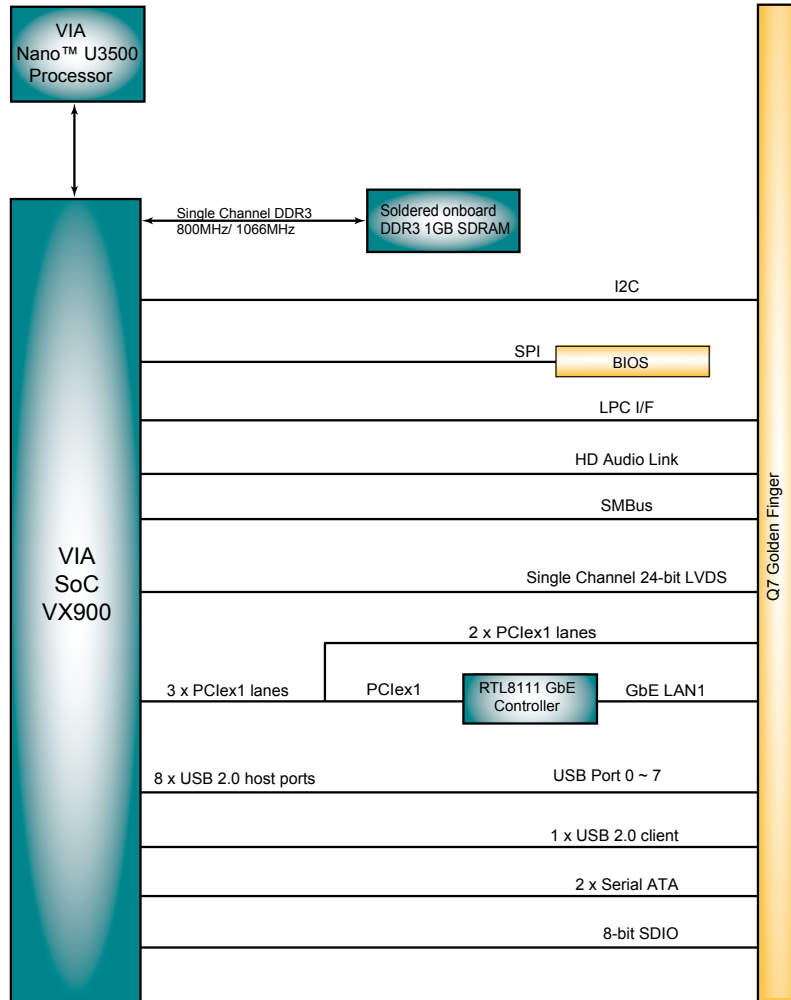
Mechanical & Environmental

Power Requirement	+5V, 5VSB
Power Consumption	1.55A@+12V (Typical)
Operating Temp.	-20 ~ 70°C (-4 ~ 158°F)
Operating Humidity	10 ~ 95% @ 70°C (non-condensing)
Dimension (L x W)	70 x 70 mm (2.76" x 2.76")

Dimensions



Block Diagram



Ordering Information

EmQ-v900 VIA Nano™ U3500 1.0GHz Q_{seven}™ CPU module

Optional Accessories

HS-v900-F1 Heat spreader (69.3x67x6mm)

HS-0000-W3 Universal evaluation heatsink kit for Qseven CPU module (70x70x30mm)

PBQ-3000 Q_{seven}™ EPIC carrier board

Page 60

CBK-06-3000-00 Cable kit

- 1 x USB cable
- 1 x USB2 cable
- 2 x COM port cables
- 1 x SATA cable
- 1 x SATA power cable

Компания «Океан Электроники» предлагает заключение долгосрочных отношений при поставках импортных электронных компонентов на взаимовыгодных условиях!

Наши преимущества:

- Поставка оригинальных импортных электронных компонентов напрямую с производств Америки, Европы и Азии, а так же с крупнейших складов мира;
- Широкая линейка поставок активных и пассивных импортных электронных компонентов (более 30 млн. наименований);
- Поставка сложных, дефицитных, либо снятых с производства позиций;
- Оперативные сроки поставки под заказ (от 5 рабочих дней);
- Экспресс доставка в любую точку России;
- Помощь Конструкторского Отдела и консультации квалифицированных инженеров;
- Техническая поддержка проекта, помощь в подборе аналогов, поставка прототипов;
- Поставка электронных компонентов под контролем ВП;
- Система менеджмента качества сертифицирована по Международному стандарту ISO 9001;
- При необходимости вся продукция военного и аэрокосмического назначения проходит испытания и сертификацию в лаборатории (по согласованию с заказчиком);
- Поставка специализированных компонентов военного и аэрокосмического уровня качества (Xilinx, Altera, Analog Devices, Intersil, Interpoint, Microsemi, Actel, Aeroflex, Peregrine, VPT, Syfer, Eurofarad, Texas Instruments, MS Kennedy, Miteq, Cobham, E2V, MA-COM, Hittite, Mini-Circuits, General Dynamics и др.);

Компания «Океан Электроники» является официальным дистрибьютором и эксклюзивным представителем в России одного из крупнейших производителей разъемов военного и аэрокосмического назначения «JONHON», а так же официальным дистрибьютором и эксклюзивным представителем в России производителя высокотехнологичных и надежных решений для передачи СВЧ сигналов «FORSTAR».



JONHON

«JONHON» (основан в 1970 г.)

Разъемы специального, военного и аэрокосмического назначения:

(Применяются в военной, авиационной, аэрокосмической, морской, железнодорожной, горно- и нефтедобывающей отраслях промышленности)

«FORSTAR» (основан в 1998 г.)

ВЧ соединители, коаксиальные кабели,
кабельные сборки и микроволновые компоненты:

(Применяются в телекоммуникациях гражданского и специального назначения, в средствах связи, РЛС, а так же военной, авиационной и аэрокосмической отраслях промышленности).



Телефон: 8 (812) 309-75-97 (многоканальный)

Факс: 8 (812) 320-03-32

Электронная почта: ocean@oceanchips.ru

Web: <http://oceanchips.ru/>

Адрес: 198099, г. Санкт-Петербург, ул. Калинина, д. 2, корп. 4, лит. А