



### Main

|                           |                   |
|---------------------------|-------------------|
| Range of product          | Zelio Relay       |
| Product or component type | Solid state relay |
| Device short name         | SSM1              |
| Phase                     | 1 phase           |

### Complementary

|                                     |  |
|-------------------------------------|--|
| Mounting support                    | Symmetrical DIN rail   |
| Line Rated Current                  | 45 A   |
| Output voltage                      | 24...280 V AC  |
| [Uc] control circuit voltage        | 90...140 V AC  |
| Contacts type and composition       | 1 NO   |
| Tightening torque                   | Input : 0.6...0.7 N.m<br>Output : 1.36...1.7 N.m   |
| Connections - terminals             | Screw terminals : 1 x 0.2...1 x 3.3 mm <sup>2</sup> , (AWG 24...AWG 12) input<br>Screw terminals : 1 x 0.2...1 x 8.4 mm <sup>2</sup> , (AWG 24...AWG 8) output |
| Capacitance unbalance               | <= 8 pF input/output   |
| Insulation resistance               | 1000 MOhm at 500 V DC  |
| Local signalling                    | LED green input status   |
| Switching voltage                   | 90 V AC turn-on<br>10 V AC turn-off  |
| Input current limits                | 15 mA at 120 Vrms  |
| Solid state output type             | Zero voltage switching<br>SCR output   |
| Load current                        | 0.15...45 A  |
| Absolute maximum voltage            | 600 V  |
| Surge current                       | <= 625 A for 16.6 ms   |
| Voltage drop                        | 1.6 V on-state   |
| Maximum I <sup>2</sup> t for fusing | 1620 A <sup>2</sup> .s 8.3 ms  |
| Leakage current                     | <= 10 mA off-state   |
| DV/dt                               | 500 V/μs off-state at maximum voltage  |
| Response time                       | 10 ms turn-on<br>40 ms turn-off  |
| Overvoltage category                | III  |
| Product weight                      | 1.05 lb(US) (0.476 kg)   |

### Environment

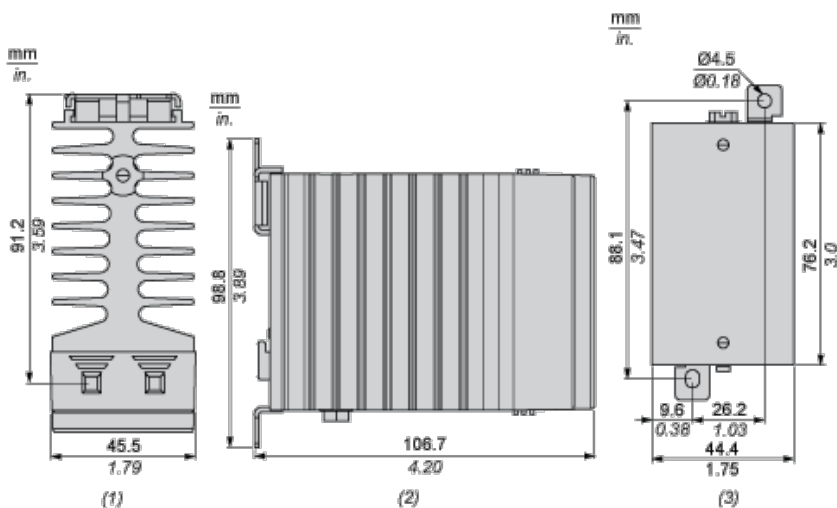
|                        |   |
|------------------------|---|
| dielectric strength    | 4 kV AC input/output<br>4 kV AC input or output to case |
| pollution degree       | 2   |
| standards              | UL 508<br>IEC 60950-1<br>CSA C22.2 No 14                |
| product certifications | CSA<br>UL<br>EAC  |

|                                       |                             |
|---------------------------------------|-----------------------------|
| marking                               | CE<br>CSA<br>UL<br>EAC      |
| IP degree of protection               | IP20                        |
| ambient air temperature for operation | -40...176 °F (-40...80 °C)  |
| ambient air temperature for storage   | -40...257 °F (-40...125 °C) |

## Offer Sustainability

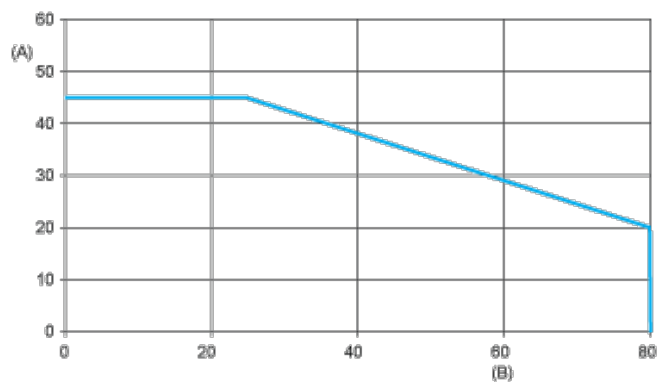
|  |  |
|--|--|
| Green Premium product  | Green Premium product  |
| Compliant - since 1522 - Schneider Electric declaration of conformity  | Compliant - since 1522 - Schneider Electric declaration of conformity  |
| Reference not containing SVHC above the threshold  | Reference not containing SVHC above the threshold  |
| Available  | Available  |
| Available  | Available  |
| WARNING: This product can expose you to chemicals including:   | WARNING: This product can expose you to chemicals including:   |
| Lead and lead compounds, which is known to the State of California to cause cancer and birth defects or other reproductive harm. | Lead and lead compounds, which is known to the State of California to cause cancer and birth defects or other reproductive harm. |
| For more information go to <a href="http://www.p65warnings.ca.gov">www.p65warnings.ca.gov</a>                                    | For more information go to <a href="http://www.p65warnings.ca.gov">www.p65warnings.ca.gov</a>                                    |

## Dimensions



- (1) Top view
- (2) Side view
- (3) Front view

## Derating Curves



A : Load Current (Amperes)

B : Ambient Temperature (°C)

Компания «Океан Электроники» предлагает заключение долгосрочных отношений при поставках импортных электронных компонентов на взаимовыгодных условиях!

Наши преимущества:

- Поставка оригинальных импортных электронных компонентов напрямую с производств Америки, Европы и Азии, а так же с крупнейших складов мира;
- Широкая линейка поставок активных и пассивных импортных электронных компонентов (более 30 млн. наименований);
- Поставка сложных, дефицитных, либо снятых с производства позиций;
- Оперативные сроки поставки под заказ (от 5 рабочих дней);
- Экспресс доставка в любую точку России;
- Помощь Конструкторского Отдела и консультации квалифицированных инженеров;
- Техническая поддержка проекта, помощь в подборе аналогов, поставка прототипов;
- Поставка электронных компонентов под контролем ВП;
- Система менеджмента качества сертифицирована по Международному стандарту ISO 9001;
- При необходимости вся продукция военного и аэрокосмического назначения проходит испытания и сертификацию в лаборатории (по согласованию с заказчиком);
- Поставка специализированных компонентов военного и аэрокосмического уровня качества (Xilinx, Altera, Analog Devices, Intersil, Interpoint, Microsemi, Actel, Aeroflex, Peregrine, VPT, Syfer, Eurofarad, Texas Instruments, MS Kennedy, Miteq, Cobham, E2V, MA-COM, Hittite, Mini-Circuits, General Dynamics и др.);

Компания «Океан Электроники» является официальным дистрибьютором и эксклюзивным представителем в России одного из крупнейших производителей разъемов военного и аэрокосмического назначения «**JONHON**», а так же официальным дистрибьютором и эксклюзивным представителем в России производителя высокотехнологичных и надежных решений для передачи СВЧ сигналов «**FORSTAR**».



## JONHON

«**JONHON**» (основан в 1970 г.)

Разъемы специального, военного и аэрокосмического назначения:

(Применяются в военной, авиационной, аэрокосмической, морской, железнодорожной, горно- и нефтедобывающей отраслях промышленности)

«**FORSTAR**» (основан в 1998 г.)

ВЧ соединители, коаксиальные кабели, кабельные сборки и микроволновые компоненты:

(Применяются в телекоммуникациях гражданского и специального назначения, в средствах связи, РЛС, а так же военной, авиационной и аэрокосмической отраслях промышленности).



Телефон: 8 (812) 309-75-97 (многоканальный)

Факс: 8 (812) 320-03-32

Электронная почта: [ocean@oceanchips.ru](mailto:ocean@oceanchips.ru)

Web: <http://oceanchips.ru/>

Адрес: 198099, г. Санкт-Петербург, ул. Калинина, д. 2, корп. 4, лит. А