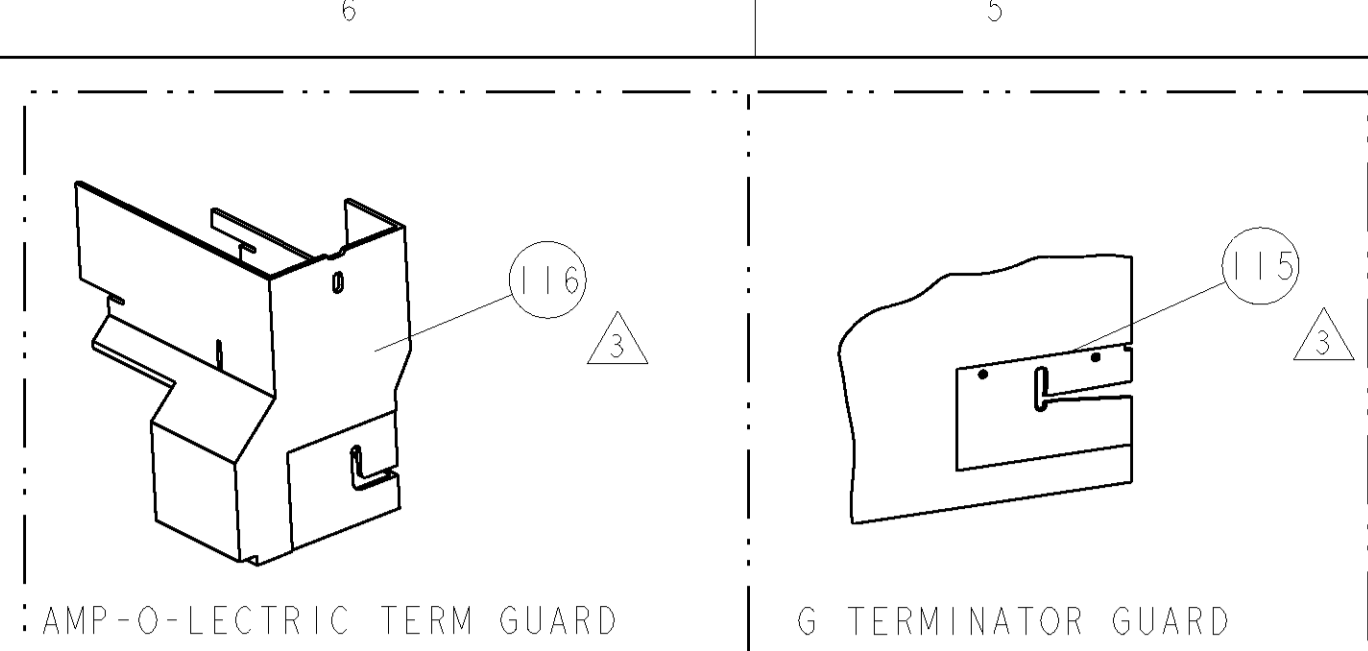


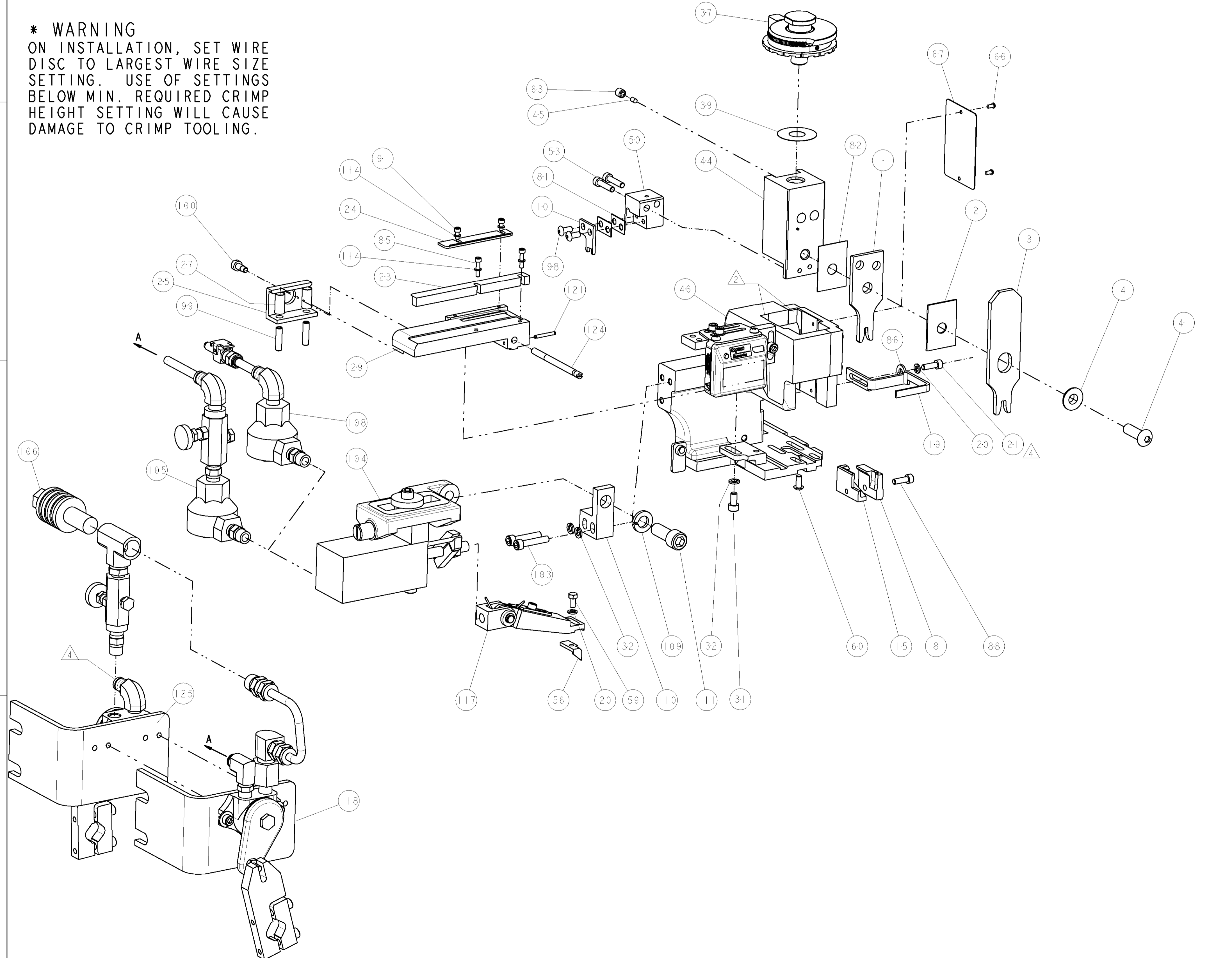
PART NUMBER	REV	FIRST USED	POWER UNIT	FEED TYPE	DESCRIPTION
1855258-1	A	122500-1	LEADMAKER	AIR FEED	CUTS CARRIER
1855258-2	A	565435-5	BENCH MODEL K	AIR FEED	CUTS CARRIER
1855258-3	A	354500-1	BENCH MODEL G	AIR FEED	CUTS CARRIER
7-1855258-7	A	-	-	-	SPARE PARTS



TERMINAL NAME: TERMINAL, RING			
TYCO PN	MFR PN	DELPHI TERM - DELPHI CRIMP SPECS	
1949337	2977821	CRIMP HEIGHT	WIRE SIZE
-	-	2.20±0.05mm [1.086±.002]	0.80mm2
-	-	2.10±0.05mm [1.082±.002]	0.50mm2
-	-	-	-
-	-	-	-
-	-	CRIMP	SIZE
-	-	WIRE	2.97mm [.117]
-	-	INSUL	4.6mm [.170]
-	-	FEED	13.90mm
-	-	APPLICATOR INSTRUCTIONS	408-8040
-	-	SET UP GAGE	458637-1

- 1 RECOMMENDED SPARE PARTS
- 2 GREASE LIGHTLY
- 3 GUARD MUST BE IN PLACE WHEN OPERATING APPLICATOR IN A BENCH MACHINE
- 4 INSTALL ITEMS 101, 102, AND 119 ON SIDE OF STRIPPER ON APPL HOUSING USING ITEM 21.

**\* WARNING**  
ON INSTALLATION, SET WIRE DISC TO LARGEST WIRE SIZE SETTING. USE OF SETTINGS BELOW MIN. REQUIRED CRIMP HEIGHT SETTING WILL CAUSE DAMAGE TO CRIMP TOOLING.



LOC	DIST	P	LTR	DESCRIPTION	DATE	BY	APPD
A	66			PRODUCT RELEASE	17MAY2007	CMR	TE
-	-	1	-	455350-4	AIR BLAST ASS'Y		125
-	-	1	1	690432-3	ADJUSTMENT SCREW		124
-	-	1	1	4-21028-0	PIN, SLOTTED SPRING .094 X .750		121
-	-	18	24	18 IN	27319-4	TUBING, POLY-FLO, NATURAL	119
-	-	1	1	692655-6	AIR FEED VALVE ASSEMBLY		118
-	-	1	1	461062-1	FEED FINGER ASSEMBLY		117
-	-	REF	-	455749-1	GUARD WINDOW		116
-	-	REF	-	679532-1	INSERT, GUARD		115
-	-	4	4	4	21024-2	WASHER, SPRG LOCK, REG NO 4	114
-	-	1	1	1	3-21001-5	SCR, SKT HD CAP 3/8-16 X 1.000	111
-	-	1	1	1	459610-1	MOUNT, FEED BRACKET	110
-	-	1	1	1	21024-8	WASHER, SPRG LOCK, REG 3/8	109
-	-	1	1	1	692655-7	AIR FEED VALVE ASSEMBLY	108
-	-	1	1	1	24042-2	VALVE, SLEEVE, 3-WAY	106
-	-	1	1	1	692655-5	AIR FEED VALVE ASSEMBLY	105
-	-	1	1	1	461065-1	ASSEMBLY, AIR FEED	104
-	-	2	2	2	3-21000-9	SCR, SKT HD CAP 10-32 X 1.000	103
-	-	1	1	1	986220-1	CLAMP, CABLE, BLACK	102
-	-	1	1	1	23238-1	INSERT, COUPLING	101
-	-	1	1	1	22353-8	SCR, SHLD, SLOT HD, 3/16 DIA	100
-	-	2	2	2	5-21006-6	SCR, SET, CUP POINT 10-32 X .750	99
-	-	2	2	2	2-21002-1	SCR, BTN SKT HD CAP 8-32 X .375	98
-	-	2	2	2	1-21000-3	SCR, SKT HD CAP 4-40 X .250	91
-	-	1	1	1	2-21000-7	SCR, SKT HD CAP 8-32 X .500	88
-	-	1	1	1	21055-7	WASHER, FLAT, REG NO 10	86
-	-	2	2	2	1-21000-5	SCR, SKT HD CAP 4-40 X .500	85
-	-	1	1	1	455888-4	SPACER, CRIMPER	82
-	-	2	2	2	1-240641-7	SPACER	81
-	-	1	1	1	4088040	SF APPL INST 408-8040	72
-	-	1	1	1	217238-1	GENERAL INSTRUCTION PKG	71
-	-	1	1	1	461264-5	PLATE, IDENTIFICATION	67
-	-	2	2	2	21017-2	SCREW, DRIVE	66
-	-	1	1	1	21009-2	SCR, SET, SELF LOCKING 1/4-20 X .250	63
-	-	1	1	1	22733-8	SCR, BHSC, SELF-LOCKING, 8-32 X .375	60
-	-	1	1	1	2-22603-0	SCR, HEX HD CAP 8-32 X .312	59
-	-	1	1	1	3-694433-9	FEED PAWL	56
-	-	2	2	2	2-21000-9	SCR, SKT HD CAP 8-32 X .750	53
-	-	1	1	1	1583893-6	HOLDER, SLUG BLADE	50
-	-	1	1	1	1633399-1	APPL., BASIC AIR FEED SUB ASSY	46
-	-	1	1	1	690191-1	PLUG, NYLON	45
-	-	1	1	1	455673-1	RAM, SIDE FEED	44
-	-	1	1	1	7-21002-9	SCR, BTN SKT HD CAP 5/16-24 X 1.00	41
-	-	1	1	1	690125-1	SHIM SUB-ASSY	39
-	-	1	1	1	879103-2	FINE ADJUST HEAD ASSEMBLY	37
-	-	3	3	3	21024-5	WASHER, SPRG LOCK, REG NO 10	32
-	-	1	1	1	3-21000-4	SCR, SKT HD CAP 10-32 X .375	31
-	-	1	1	1	2-844048-6	PLATE, REAR STRIP GUIDE	29
-	-	2	2	2	22281-9	SPRING, COMPRESSION	27
-	-	1	1	1	356835-1	LEVER, DRAG RELEASE	26
-	-	1	1	1	240792-1	DRAG, TERMINAL	25
-	-	1	1	1	1-690438-5	FRONT STRIP GUIDE	24
-	-	1	1	1	2-189124-1	GUIDE, FRONT STRIP	23
-	-	1	1	1	2-21000-7	SCR, SKT HD CAP 8-32 X .500	21
-	-	2	2	2	21024-4	WASHER, SPRG LOCK, REG NO 8	20
-	-	1	1	1	1-456468-1	STRIPPER, SPECIAL	19
-	-	1	1	1	1-1633124-1	PLATE, REAR SHEAR	15
-	-	1	1	1	1583859-5	BLADE, SLUG	10
-	-	1	1	1	1633507-9	ANVIL, SPECIAL, COMBINATION	8
-	-	1	1	1	2-238009-9	BLOCK, FL CRIMPER SPACER	4
-	-	1	1	1	4-1633471-6	CRIMPER, INSULATION F	3
-	-	1	1	1	1-455888-0	SPACER, CRIMPER	2
-	-	1	1	1	9-1633305-0	CRIMPER, WIRE PREMIUM	1

DIMENSIONS: INCHES		TOLERANCES UNLESS OTHERWISE SPECIFIED:		DWG: C. REICHEL/DEFFER		DATE: APRIL 2007			
0 PLC	±	1 PLC	±0.1	2 PLC	±0.01	3 PLC	±0.001	4 PLC	±0.0001
MATERIAL		FINISH		APPROVED: T. ELBIN		DATE: APRIL 2007			
CUSTOMER DRAWING		SCALE: 3:5		SHEET: 1 OF 1		REV: A		Tycos Electronics Harrisburg, PA 17105-3608	

CUSTOMER VIEWABLE ASSEMBLY

Компания «Океан Электроники» предлагает заключение долгосрочных отношений при поставках импортных электронных компонентов на взаимовыгодных условиях!

Наши преимущества:

- Поставка оригинальных импортных электронных компонентов напрямую с производств Америки, Европы и Азии, а так же с крупнейших складов мира;
- Широкая линейка поставок активных и пассивных импортных электронных компонентов (более 30 млн. наименований);
- Поставка сложных, дефицитных, либо снятых с производства позиций;
- Оперативные сроки поставки под заказ (от 5 рабочих дней);
- Экспресс доставка в любую точку России;
- Помощь Конструкторского Отдела и консультации квалифицированных инженеров;
- Техническая поддержка проекта, помощь в подборе аналогов, поставка прототипов;
- Поставка электронных компонентов под контролем ВП;
- Система менеджмента качества сертифицирована по Международному стандарту ISO 9001;
- При необходимости вся продукция военного и аэрокосмического назначения проходит испытания и сертификацию в лаборатории (по согласованию с заказчиком);
- Поставка специализированных компонентов военного и аэрокосмического уровня качества (Xilinx, Altera, Analog Devices, Intersil, Interpoint, Microsemi, Actel, Aeroflex, Peregrine, VPT, Syfer, Eurofarad, Texas Instruments, MS Kennedy, Miteq, Cobham, E2V, MA-COM, Hittite, Mini-Circuits, General Dynamics и др.);

Компания «Океан Электроники» является официальным дистрибьютором и эксклюзивным представителем в России одного из крупнейших производителей разъемов военного и аэрокосмического назначения «**JONHON**», а так же официальным дистрибьютором и эксклюзивным представителем в России производителя высокотехнологичных и надежных решений для передачи СВЧ сигналов «**FORSTAR**».



## JONHON

«**JONHON**» (основан в 1970 г.)

Разъемы специального, военного и аэрокосмического назначения:

(Применяются в военной, авиационной, аэрокосмической, морской, железнодорожной, горно- и нефтедобывающей отраслях промышленности)

«**FORSTAR**» (основан в 1998 г.)

ВЧ соединители, коаксиальные кабели,  
кабельные сборки и микроволновые компоненты:

(Применяются в телекоммуникациях гражданского и специального назначения, в средствах связи, РЛС, а так же военной, авиационной и аэрокосмической отраслях промышленности).



Телефон: 8 (812) 309-75-97 (многоканальный)

Факс: 8 (812) 320-03-32

Электронная почта: [ocean@oceanchips.ru](mailto:ocean@oceanchips.ru)

Web: <http://oceanchips.ru/>

Адрес: 198099, г. Санкт-Петербург, ул. Калинина, д. 2, корп. 4, лит. А