



Features

- Formerly J. W. Miller® model
- Available in E12 series
- Small diameter of only 5.8 mm maximum
- Profile of 4.8 mm
- RoHS compliant*

Applications

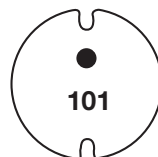
- Input/output of DC/DC converters
- Power supplies for:
 - Portable communication equipment
 - Camcorders
 - LCD TVs
 - Car radios

PM54 Series - SMD Power Inductor

Electrical Specifications

| Bourns Part No. | Inductance 1 kHz | | Q Ref. | Test Frequency (MHz) | SRF Min. (MHz) | RDC (Ω) | I _{rms} Max. (A) | I _{sat} Typ. (A) |
|-----------------|------------------|--------|--------|----------------------|----------------|---------|---------------------------|---------------------------|
| | (μH) | Tol. % | | | | | | |
| PM54-100M-RC | 10 | ± 20 | 30 | 2.52 | 23 | 0.10 | 1.45 | 2.00 |
| PM54-120M-RC | 12 | ± 20 | 30 | 2.52 | 22 | 0.12 | 1.40 | 1.90 |
| PM54-150M-RC | 15 | ± 20 | 30 | 2.52 | 20 | 0.14 | 1.30 | 1.60 |
| PM54-180M-RC | 18 | ± 20 | 30 | 2.52 | 18 | 0.15 | 1.25 | 1.50 |
| PM54-220M-RC | 22 | ± 20 | 30 | 2.52 | 16 | 0.19 | 1.10 | 1.40 |
| PM54-270M-RC | 27 | ± 15 | 28 | 2.52 | 14 | 0.22 | 1.00 | 1.30 |
| PM54-330L-RC | 33 | ± 15 | 24 | 2.52 | 13 | 0.25 | 0.88 | 1.10 |
| PM54-390L-RC | 39 | ± 15 | 24 | 2.52 | 13 | 0.32 | 0.80 | 1.00 |
| PM54-470L-RC | 47 | ± 15 | 22 | 2.52 | 12 | 0.37 | 0.72 | 1.00 |
| PM54-560K-RC | 56 | ± 10 | 22 | 2.52 | 11 | 0.42 | 0.68 | 0.90 |
| PM54-680K-RC | 68 | ± 10 | 22 | 2.52 | 10 | 0.52 | 0.62 | 0.84 |
| PM54-820K-RC | 82 | ± 10 | 20 | 2.52 | 9 | 0.60 | 0.58 | 0.75 |
| PM54-101K-RC | 100 | ± 10 | 20 | 0.796 | 9 | 0.70 | 0.52 | 0.68 |
| PM54-121K-RC | 120 | ± 10 | 22 | 0.796 | 7 | 0.93 | 0.48 | 0.60 |
| PM54-151K-RC | 150 | ± 10 | 20 | 0.796 | 6 | 1.10 | 0.40 | 0.54 |
| PM54-181K-RC | 180 | ± 10 | 20 | 0.796 | 6 | 1.38 | 0.38 | 0.50 |
| PM54-221K-RC | 220 | ± 10 | 20 | 0.796 | 6 | 1.57 | 0.35 | 0.44 |

Typical Part Marking



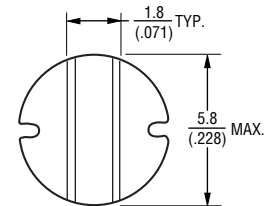
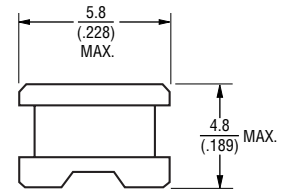
General Specifications

Test Voltage 1 V
 Reflow soldering 230 °C, 50 sec max.
 Operating Temperature
 -40 °C to +125 °C
 (Temperature rise included)
 Storage Temperature .. -40 °C to +125 °C
 Resistance to Soldering Heat
 260 °C for 5 sec.

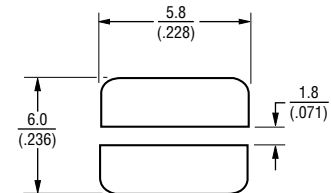
Materials

Core Ferrite DR core
 Wire Enameled copper
 Terminal: Ag/Ni/Sn
 Rated Current
 Ind. drop 10 % typ. at I_{sat}
 Temperature Rise
 40 °C max. at rated I_{rms}
 Packaging 1500 pcs. per reel

Product Dimensions



Recommended Layout



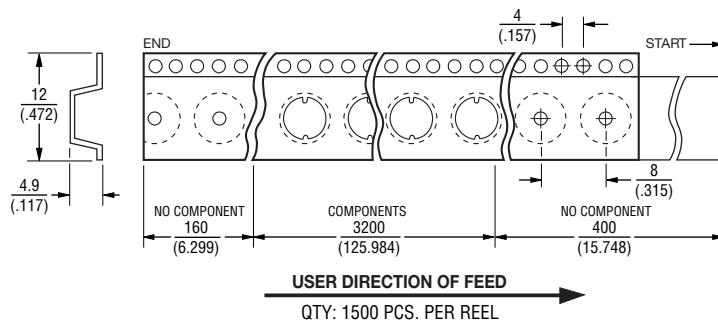
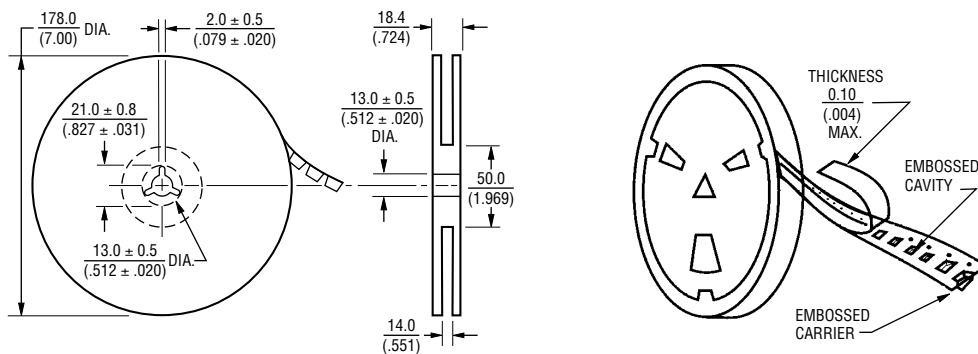
DIMENSIONS: $\frac{\text{MM}}{\text{(INCHES)}}$

*RoHS Directive 2002/95/EC Jan. 27, 2003 including annex and RoHS Recast 2011/65/EU June 8, 2011. Specifications are subject to change without notice. Customers should verify actual device performance in their specific applications.

PM54 Series - SMD Power Inductor

BOURNS®

Packaging Specifications



DIMENSIONS: $\frac{\text{MM}}{\text{(INCHES)}}$

REV. 05/12

Specifications are subject to change without notice.
Customers should verify actual device performance in their specific applications.

Компания «Океан Электроники» предлагает заключение долгосрочных отношений при поставках импортных электронных компонентов на взаимовыгодных условиях!

Наши преимущества:

- Поставка оригинальных импортных электронных компонентов напрямую с производств Америки, Европы и Азии, а так же с крупнейших складов мира;
- Широкая линейка поставок активных и пассивных импортных электронных компонентов (более 30 млн. наименований);
- Поставка сложных, дефицитных, либо снятых с производства позиций;
- Оперативные сроки поставки под заказ (от 5 рабочих дней);
- Экспресс доставка в любую точку России;
- Помощь Конструкторского Отдела и консультации квалифицированных инженеров;
- Техническая поддержка проекта, помощь в подборе аналогов, поставка прототипов;
- Поставка электронных компонентов под контролем ВП;
- Система менеджмента качества сертифицирована по Международному стандарту ISO 9001;
- При необходимости вся продукция военного и аэрокосмического назначения проходит испытания и сертификацию в лаборатории (по согласованию с заказчиком);
- Поставка специализированных компонентов военного и аэрокосмического уровня качества (Xilinx, Altera, Analog Devices, Intersil, Interpoint, Microsemi, Actel, Aeroflex, Peregrine, VPT, Syfer, Eurofarad, Texas Instruments, MS Kennedy, Miteq, Cobham, E2V, MA-COM, Hittite, Mini-Circuits, General Dynamics и др.);

Компания «Океан Электроники» является официальным дистрибьютором и эксклюзивным представителем в России одного из крупнейших производителей разъемов военного и аэрокосмического назначения «**JONHON**», а так же официальным дистрибьютором и эксклюзивным представителем в России производителя высокотехнологичных и надежных решений для передачи СВЧ сигналов «**FORSTAR**».



JONHON

«**JONHON**» (основан в 1970 г.)

Разъемы специального, военного и аэрокосмического назначения:

(Применяются в военной, авиационной, аэрокосмической, морской, железнодорожной, горно- и нефтедобывающей отраслях промышленности)

«**FORSTAR**» (основан в 1998 г.)

ВЧ соединители, коаксиальные кабели, кабельные сборки и микроволновые компоненты:

(Применяются в телекоммуникациях гражданского и специального назначения, в средствах связи, РЛС, а так же военной, авиационной и аэрокосмической отраслях промышленности).



Телефон: 8 (812) 309-75-97 (многоканальный)

Факс: 8 (812) 320-03-32

Электронная почта: ocean@oceanchips.ru

Web: <http://oceanchips.ru/>

Адрес: 198099, г. Санкт-Петербург, ул. Калинина, д. 2, корп. 4, лит. А