

Surface Mount Fuse Pulse Tolerant

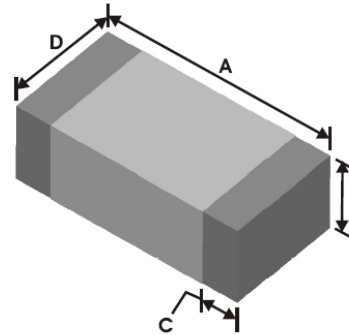
PRODUCT: 0603SFP Family

DOCUMENT: SCD27576
REV LETTER: C
REV DATE: MAY 23, 2012
PAGE NO.: 1 OF 3

Specification Status: Released

Max Electrical Rating at 25°C

Max Voltage: 32V_{DC}
Max Interrupt Current:
1~5A, 50A at Rated Voltage
6A, 70A at Rated Voltage



Termination Material: Silver, Nickel, Tin

Fuse Element: Silver

Body Material: Glass Ceramic

Clear Time Characteristics

% of current rating	Clear time at 25°C	
	Min.	Max.
100%	4 hours	
200%	1 sec	60 sec
1000%	0.0002 sec	0.02 sec

Dimensions

	A		B		C		D	
	MIN	MAX	MIN	MAX	MIN	MAX	MIN	MAX
mm:	1.45	1.75	0.65	0.95	0.21	0.51	0.65	0.95
in:	0.057	0.069	0.026	0.037	0.008	0.020	0.026	0.037

Part Number	Current Rating (A)	Voltage Rating (VDC)	Nominal Cold DCR (Ω)*	Nominal I ² t (A ² s)
0603SFP100F/32	1.0	32	0.210	0.08
0603SFP150F/32	1.5	32	0.101	0.11
0603SFP200F/32	2.0	32	0.057	0.24
0603SFP250F/32	2.5	32	0.042	0.56
0603SFP300F/32	3.0	32	0.030	0.72
0603SFP350F/32	3.5	32	0.022	1.10
0603SFP400F/32	4.0	32	0.018	2.08
0603SFP450F/32	4.5	32	0.014	2.63
0603SFP500F/32	5.0	32	0.013	3.25
0603SFP600F/32	6.0	32	0.010	4.00

* Measured at 10% of rated current and 25°C

Agency Recognition: UL E197536
Precedence: This specification takes precedence over documents referenced herein.
Effectivity: Reference documents shall be the issue in effect on the date of invitation for bid.

Materials Information

ROHS Compliant

ELV Compliant

Halogen Free*

Directive 2002/95/EC
Compliant

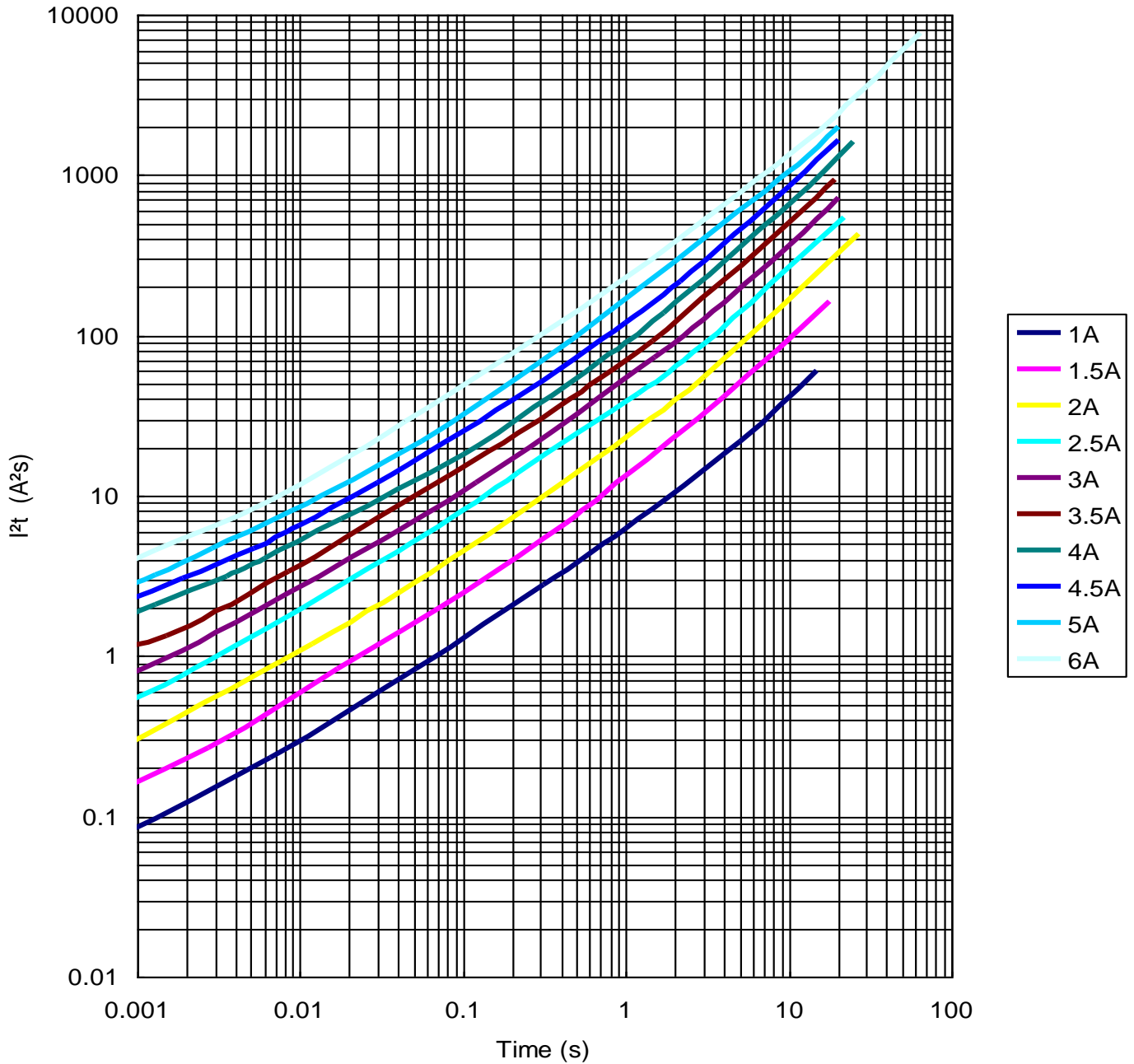
Directive 2000/53/EC
Compliant



* Halogen Free refers to: Br≤900ppm, Cl≤900ppm, Br+Cl≤1500ppm

Surface Mount Fuse Pulse Tolerant

Nominal I^2t vs t Curves



Компания «Океан Электроники» предлагает заключение долгосрочных отношений при поставках импортных электронных компонентов на взаимовыгодных условиях!

Наши преимущества:

- Поставка оригинальных импортных электронных компонентов напрямую с производств Америки, Европы и Азии, а так же с крупнейших складов мира;
- Широкая линейка поставок активных и пассивных импортных электронных компонентов (более 30 млн. наименований);
- Поставка сложных, дефицитных, либо снятых с производства позиций;
- Оперативные сроки поставки под заказ (от 5 рабочих дней);
- Экспресс доставка в любую точку России;
- Помощь Конструкторского Отдела и консультации квалифицированных инженеров;
- Техническая поддержка проекта, помощь в подборе аналогов, поставка прототипов;
- Поставка электронных компонентов под контролем ВП;
- Система менеджмента качества сертифицирована по Международному стандарту ISO 9001;
- При необходимости вся продукция военного и аэрокосмического назначения проходит испытания и сертификацию в лаборатории (по согласованию с заказчиком);
- Поставка специализированных компонентов военного и аэрокосмического уровня качества (Xilinx, Altera, Analog Devices, Intersil, Interpoint, Microsemi, Actel, Aeroflex, Peregrine, VPT, Syfer, Eurofarad, Texas Instruments, MS Kennedy, Miteq, Cobham, E2V, MA-COM, Hittite, Mini-Circuits, General Dynamics и др.);

Компания «Океан Электроники» является официальным дистрибьютором и эксклюзивным представителем в России одного из крупнейших производителей разъемов военного и аэрокосмического назначения «JONHON», а так же официальным дистрибьютором и эксклюзивным представителем в России производителя высокотехнологичных и надежных решений для передачи СВЧ сигналов «FORSTAR».



JONHON

«JONHON» (основан в 1970 г.)

Разъемы специального, военного и аэрокосмического назначения:

(Применяются в военной, авиационной, аэрокосмической, морской, железнодорожной, горно- и нефтедобывающей отраслях промышленности)

«FORSTAR» (основан в 1998 г.)

ВЧ соединители, коаксиальные кабели,
кабельные сборки и микроволновые компоненты:

(Применяются в телекоммуникациях гражданского и специального назначения, в средствах связи, РЛС, а так же военной, авиационной и аэрокосмической отраслях промышленности).



Телефон: 8 (812) 309-75-97 (многоканальный)

Факс: 8 (812) 320-03-32

Электронная почта: ocean@oceanchips.ru

Web: <http://oceanchips.ru/>

Адрес: 198099, г. Санкт-Петербург, ул. Калинина, д. 2, корп. 4, лит. А