

Fig. 1

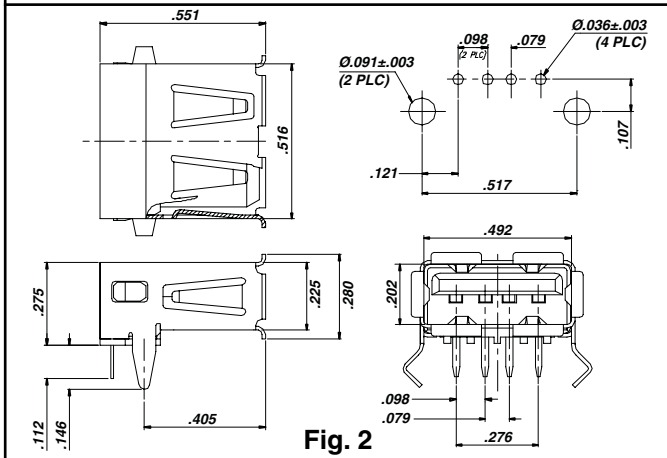


Fig. 2

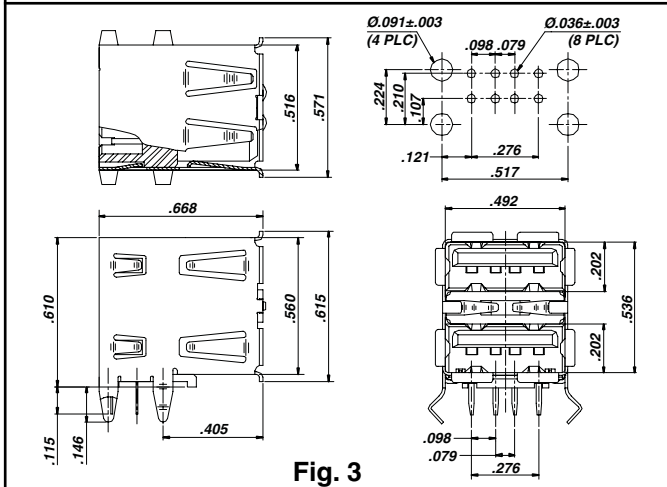


Fig. 3

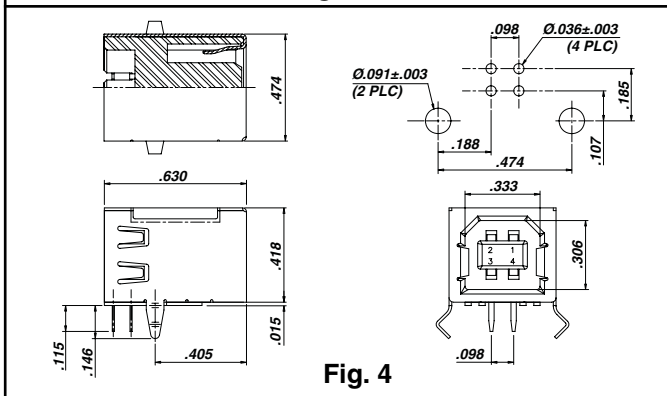


Fig. 4



### Features

- USB receptacles for through-hole & surface mount.
- Plug retention tabs.
- Kinked locating legs for secure PCB retention.
- Fully Shielded.
- Fully compatible with USB 1.0 & 2.0 specifications.
- Passes 16MHz Signal Attenuation per ASTM-D-4566.
- Packaged in trays, 150 pieces per tray.

### Ordering Information

Figure 1: Type A Receptacle, Single, Surface Mount  
**896-43-004-00-000000**

Figure 2: Type A Receptacle, Single, Through Hole  
**896-43-004-90-000000**

Figure 3: Type A Receptacle, Double, Through Hole  
**896-43-008-90-000000**

Figure 4: Type B Receptacle, Single, Through Hole  
**897-43-004-90-000000**

### Specifications

#### Materials:

Terminals: Copper Alloy, Tin Plated  
Contacts: Copper Alloy, 30 μ" Gold Plated  
Casing & Shield: Stainless Steel  
Insulator material: High temp. thermoplastic rated UL94V-0

#### Ratings:

Voltage: 30VAC (rms)  
Current: 1A max. per contact for 30°C temperature rise  
All housing materials rated for "lead-free" soldering up to 260°C

#### Electrical:

Contact resistance: 30mΩ max.  
Insulation resistance: 1000MΩ min.  
Dielectric withstanding voltage: 750VAC at sea level  
Capacitance: 2pF max.

#### Mechanical:

Random vibration: No discontinuity >1μs per EIA 364-28, cond. V, letter A  
Physical shock: No discontinuity >1μs per EIA 364-27, condition H  
Durability: 1500 cycles min. per EIA 364-09  
Mating force: 35 Newtons max. per EIA 364-13  
Unmating force: 10 Newtons min. per EIA 364-13

#### Environmental:

Thermal shock per EIA 364-32, condition I  
Humidity per EIA 364-31, method II, condition A  
Temperature life per EIA 364-17, condition 3, method A

Компания «Океан Электроники» предлагает заключение долгосрочных отношений при поставках импортных электронных компонентов на взаимовыгодных условиях!

Наши преимущества:

- Поставка оригинальных импортных электронных компонентов напрямую с производств Америки, Европы и Азии, а так же с крупнейших складов мира;
- Широкая линейка поставок активных и пассивных импортных электронных компонентов (более 30 млн. наименований);
- Поставка сложных, дефицитных, либо снятых с производства позиций;
- Оперативные сроки поставки под заказ (от 5 рабочих дней);
- Экспресс доставка в любую точку России;
- Помощь Конструкторского Отдела и консультации квалифицированных инженеров;
- Техническая поддержка проекта, помощь в подборе аналогов, поставка прототипов;
- Поставка электронных компонентов под контролем ВП;
- Система менеджмента качества сертифицирована по Международному стандарту ISO 9001;
- При необходимости вся продукция военного и аэрокосмического назначения проходит испытания и сертификацию в лаборатории (по согласованию с заказчиком);
- Поставка специализированных компонентов военного и аэрокосмического уровня качества (Xilinx, Altera, Analog Devices, Intersil, Interpoint, Microsemi, Actel, Aeroflex, Peregrine, VPT, Syfer, Eurofarad, Texas Instruments, MS Kennedy, Miteq, Cobham, E2V, MA-COM, Hittite, Mini-Circuits, General Dynamics и др.);

Компания «Океан Электроники» является официальным дистрибьютором и эксклюзивным представителем в России одного из крупнейших производителей разъемов военного и аэрокосмического назначения «**JONHON**», а так же официальным дистрибьютором и эксклюзивным представителем в России производителя высокотехнологичных и надежных решений для передачи СВЧ сигналов «**FORSTAR**».



## JONHON

«**JONHON**» (основан в 1970 г.)

Разъемы специального, военного и аэрокосмического назначения:

(Применяются в военной, авиационной, аэрокосмической, морской, железнодорожной, горно- и нефтедобывающей отраслях промышленности)

«**FORSTAR**» (основан в 1998 г.)

ВЧ соединители, коаксиальные кабели,  
кабельные сборки и микроволновые компоненты:

(Применяются в телекоммуникациях гражданского и специального назначения, в средствах связи, РЛС, а так же военной, авиационной и аэрокосмической отраслях промышленности).



Телефон: 8 (812) 309-75-97 (многоканальный)

Факс: 8 (812) 320-03-32

Электронная почта: [ocean@oceanchips.ru](mailto:ocean@oceanchips.ru)

Web: <http://oceanchips.ru/>

Адрес: 198099, г. Санкт-Петербург, ул. Калинина, д. 2, корп. 4, лит. А