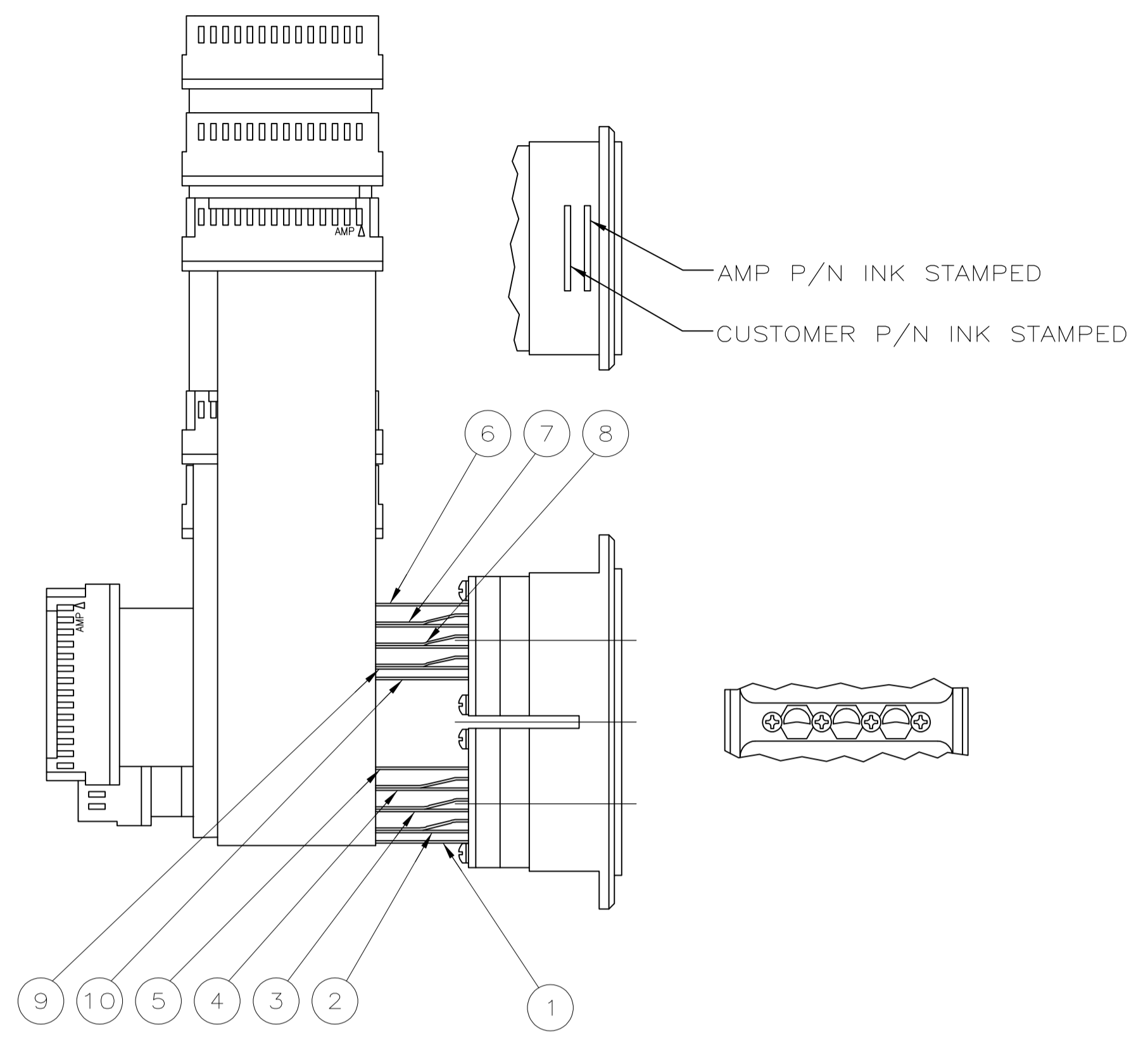
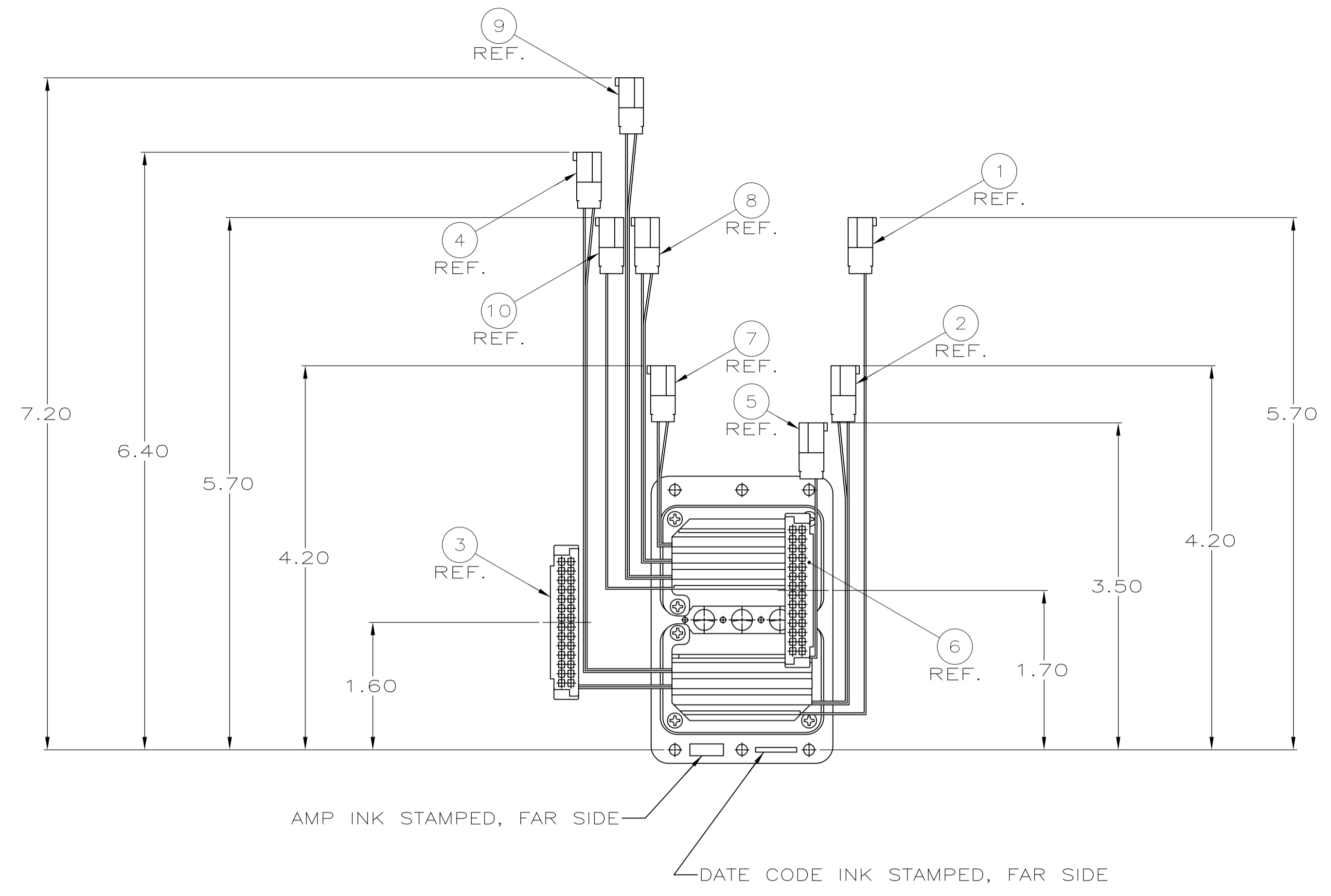


LOC		DIST		REVISIONS			
P	LTR	DESCRIPTION	DATE	DN	APVD		
B	REV PER ECO	15-011840	11-20-15	CT	RG		



CABLE DESTINATION	TABLE
P1-94 THRU 106 TO A7P1-1 THRU -13	10
P1-80 THRU -93 TO A3P3-15 THRU -28	9
P1-67 THRU -79 TO A3P3-1 THRU -13	8
P1-53 THRU -66 TO A3P2-15 THRU -28	
P1-40 THRU -52 TO A3P2-1 THRU -13	7
P1-26 THRU -39 TO A3P1-15 THRU -28	
P1-13 THRU -25 TO A3P1-1 THRU -13	6
P1-1 THRU -12 TO A2P4-1 THRU -12	
P2-94 THRU -106 TO A5P1-1 THRU -13	5
P2-67 THRU -93 TO A7P2-1 THRU -27	4
P2-53 THRU -66 TO A6P2-28 THRU -15	3
P2-40 THRU -52 TO A6P2-13 THRU -1	
P2-26 THRU -39 TO A1P4-1 THRU -14	2
P2-13 THRU -25 TO A1P4-16 THRU -28	
P2-1 THRU -12 TO A2P2-1 THRU -12	1

CABLE DESTINATION TABLE

SHELL-MATL: ALUMINUM ALLOY PER QQ-A-591  
 FINISH: PLATED CADMIUM PER QQ-P-416, YELLOW CHROMATE  
 INSERT, 2 REQD.-MATL: EPOXY MLDG. CMPD.  
 COLOR: BLACK  
 RETAINER PLATE, 2 REQD.-MATL: ALUMINUM ALLOY  
 FINISH: BLUE ANODIZE PER MIL-A-8625  
 SCREW/WASHER, 8 REQD.-MATL: STAINLESS STEEL PER QQ-S-766  
 FINISH: PASSIVATED PER QQ-P-35B  
 KEYING INSERT, 3 REQD.- MATL: ALUMINUM ALLOY PER QQ-A-591  
 FINISH: PLATED CADMIUM PER QQ-P-416, YELLOW CHROMATE  
 SCREW, 4 REQD.- MATL: STAINLESS STEEL PER ASTM-A-582  
 FINISH: PASSIVATED PER QQ-P-35B  
 FLEXIBLE FLAT CONDUCTOR CABLE, 16 REQD.  
 MATL: POLYESTER  
 RECEPTACLE HOUSING, DOUBLE ROW, 10 REQD.-  
 MATL: GLASS FIBER REINF.,FLAME RTD. NYLON  
 COLOR: BLACK  
 CONTACT, RECEPTACLE, 212 REQD.-MATL: PHOSPHOR BRONZE PER QQ-B-750  
 FINISH: PLATED GOLD .000015 MIN.THK. PER MIL-G-45204 ON CONTACT AREA,  
 GOLD FLASH ON REMAINDER, ALL OVER NICKEL .000030 MIN. THK. PER QQ-N-290  
 RETAINER TAPE- MATL: GLASS FIBER REINF. POLYESTER  
 COLOR: BLACK  
 CONTACT, SOCKET ASSY, 212 REQD.  
 BODY-MATL: PHOSPHOR BRONZE PER QQ-B-750  
 FINISH: PLATED GOLD .000030 MIN. THK. PER MIL-G-45204 ON MATING END FOR  
 A LENGTH OF .300/.250, GOLD FLASH ON REMAINDER, ALL OVER NICKEL .000030  
 MIN. THK. PER QQ-N-290  
 SLEEVE-MATL: STAINLESS STEEL PER QQ-S-766  
 FINISH: PASSIVATED PER QQ-P-35B

- ① -2 WITHOUT CABLE ASSY. NO. 3.
- ② -3 WITHOUT CABLE ASSY. NO 4 & 10.
- 3. HOUSINGS AND CABLE ARE COMPONENTS RECOGNIZED BY UNDERWRITERS LABORATORIES INC.
- 4. KEYING IN POSITION 01.

SAME AS -2 EXCEPT: ①	213132-3
SAME AS -1 EXCEPT: ①	213132-2
AS SHOWN	213132-1
DESCRIPTION	PART NO.

THIS DRAWING IS A CONTROLLED DOCUMENT.

DIMENSIONS: INCHES	TOLERANCES UNLESS OTHERWISE SPECIFIED:	DIN S. GLATFELTER 1-28-85	DRW. F. HOFARD 1-28-85
0 PLC ± -	1 PLC ± -	APVD E. HOFARD 1-28-85	NAME
2 PLC ± .25	3 PLC ± -	PRODUCT SPEC	RECEPTACLE CONNECTOR ASSY, FFC
4 PLC ± -	ANGLES ± -	APPLICATION SPEC	SIZE CAGE CODE DRAWING NO. RESTRICTED TO
MATERIAL SEE CALLOUTS	FINISH SEE CALLOUTS	WEIGHT	A1 00779 213132
CUSTOMER DRAWING		SCALE NTS	SHEET 1 OF 1 REV B

STE TE Connectivity

Компания «Океан Электроники» предлагает заключение долгосрочных отношений при поставках импортных электронных компонентов на взаимовыгодных условиях!

Наши преимущества:

- Поставка оригинальных импортных электронных компонентов напрямую с производств Америки, Европы и Азии, а так же с крупнейших складов мира;
- Широкая линейка поставок активных и пассивных импортных электронных компонентов (более 30 млн. наименований);
- Поставка сложных, дефицитных, либо снятых с производства позиций;
- Оперативные сроки поставки под заказ (от 5 рабочих дней);
- Экспресс доставка в любую точку России;
- Помощь Конструкторского Отдела и консультации квалифицированных инженеров;
- Техническая поддержка проекта, помощь в подборе аналогов, поставка прототипов;
- Поставка электронных компонентов под контролем ВП;
- Система менеджмента качества сертифицирована по Международному стандарту ISO 9001;
- При необходимости вся продукция военного и аэрокосмического назначения проходит испытания и сертификацию в лаборатории (по согласованию с заказчиком);
- Поставка специализированных компонентов военного и аэрокосмического уровня качества (Xilinx, Altera, Analog Devices, Intersil, Interpoint, Microsemi, Actel, Aeroflex, Peregrine, VPT, Syfer, Eurofarad, Texas Instruments, MS Kennedy, Miteq, Cobham, E2V, MA-COM, Hittite, Mini-Circuits, General Dynamics и др.);

Компания «Океан Электроники» является официальным дистрибьютором и эксклюзивным представителем в России одного из крупнейших производителей разъемов военного и аэрокосмического назначения «**JONHON**», а так же официальным дистрибьютором и эксклюзивным представителем в России производителя высокотехнологичных и надежных решений для передачи СВЧ сигналов «**FORSTAR**».



**JONHON**

«**JONHON**» (основан в 1970 г.)

Разъемы специального, военного и аэрокосмического назначения:

(Применяются в военной, авиационной, аэрокосмической, морской, железнодорожной, горно- и нефтедобывающей отраслях промышленности)

«**FORSTAR**» (основан в 1998 г.)

ВЧ соединители, коаксиальные кабели, кабельные сборки и микроволновые компоненты:

(Применяются в телекоммуникациях гражданского и специального назначения, в средствах связи, РЛС, а так же военной, авиационной и аэрокосмической отраслях промышленности).



Телефон: 8 (812) 309-75-97 (многоканальный)

Факс: 8 (812) 320-03-32

Электронная почта: [ocean@oceanchips.ru](mailto:ocean@oceanchips.ru)

Web: <http://oceanchips.ru/>

Адрес: 198099, г. Санкт-Петербург, ул. Калинина, д. 2, корп. 4, лит. А