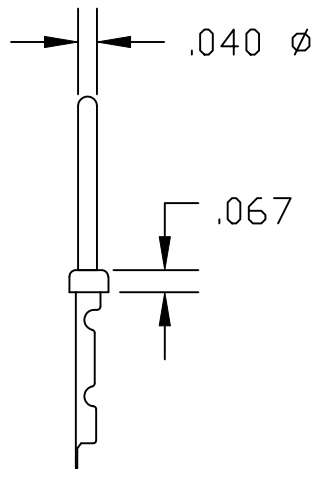
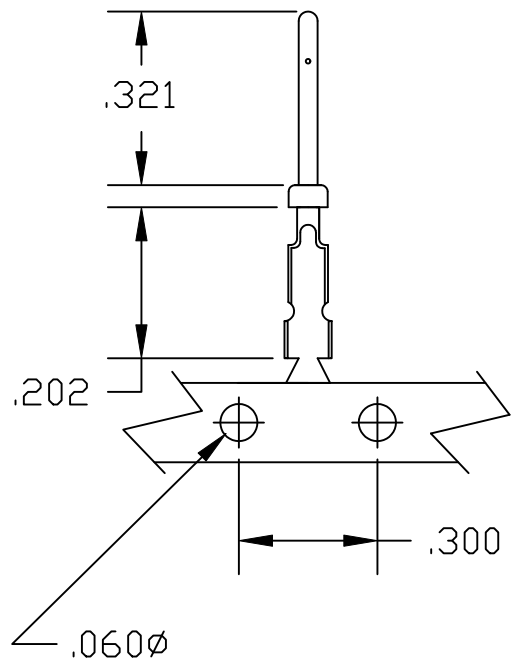


DESCRIPTION: D-SUB CRIMP CONTACT

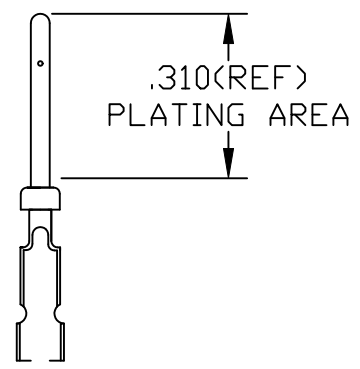


MATERIAL: BRASS  
RoHS COMPLIANT

WIRE SIZE: 24 - 28 AWG


NOTE #1: CONTACTS SUPPLIED ON 10,000 PC REEL  
NOTE #2: RECOMMENDED MAX. INSULTATION DIAMETER FOR 24-28 IS .035".

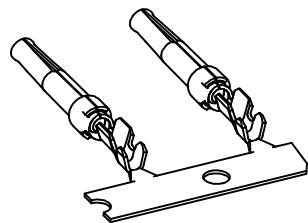
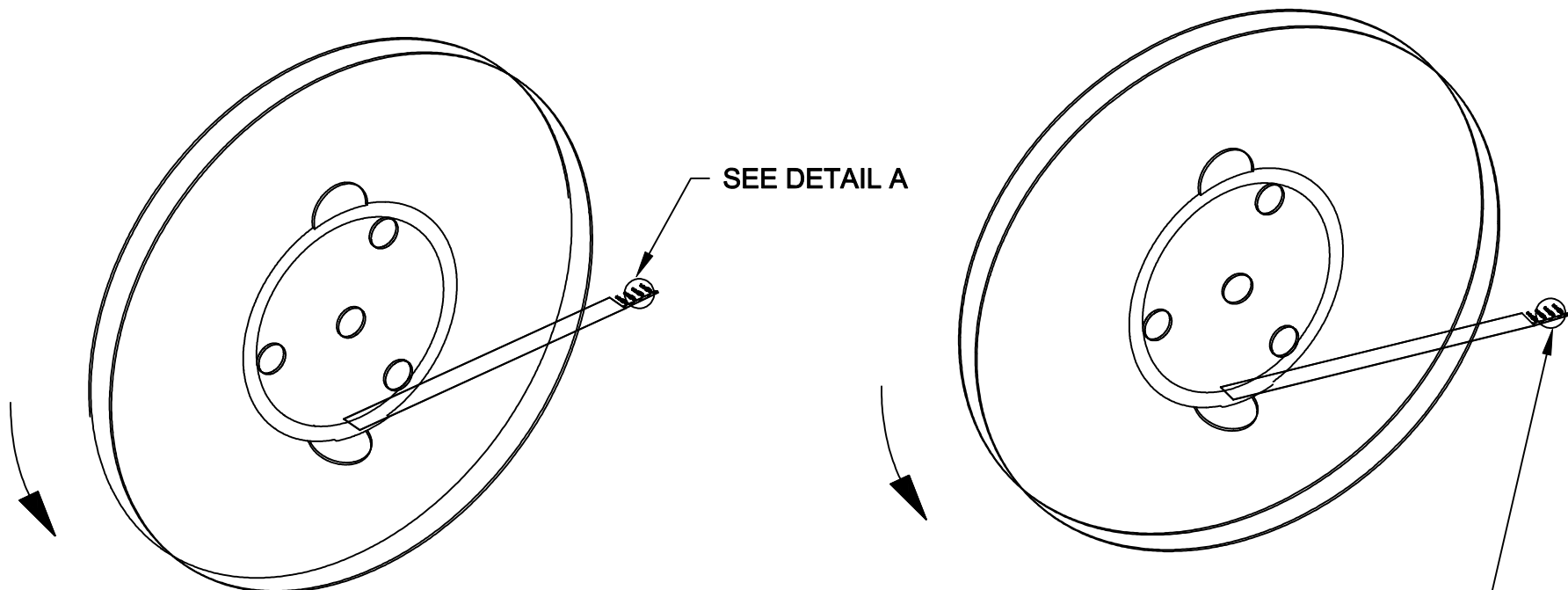
GOLD PLATING THICKNESS IS BETWEEN 1u" AND 1.5u"



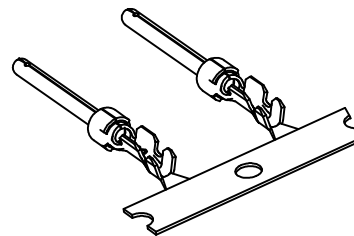
WIRE SIZE:

| PLATING  | 24-28           |
|--|-----------------|
| GOLD FLASH ON MATING AREA<br>NICKEL ON WIRE CRIMP    | 170-001-170L001 |
| .000010" GOLD OVER .000050"<br>NICKEL ENTIRE CONTACT | 170-001-170L002 |
| .000030" GOLD OVER .000100"<br>NICKEL ENTIRE CONTACT | 170-001-170L003 |


|  |   |                 |                       |                  |
|--|---|-----------------|-----------------------|------------------|
|  | THESE DRAWINGS AND SPECIFICATIONS ARE THE PROPERTY OF NorComp AND SHALL NOT BE REPRODUCED, COPIED OR USED AS THE BASIS FOR THE MANUFACTURE OF SALE OF APPARATUS WITHOUT WRITTEN PERMISSION. |                 | DRAWN:<br>PAM JENKINS | DATE:<br>7-25-05 |
|  | NorComp   |                 | CHECKED:              | DATE:            |
| SCALE:   |   | SHEET 1 OF 2    | REV 3                 |                  |
| DWG NO.  |   | 170-001-170L00Y |                       |                  |



DETAIL A



DETAIL B

|  |   |  |                       |                  |
|--|---|--|-----------------------|------------------|
|  | THESE DRAWINGS AND SPECIFICATIONS ARE THE PROPERTY OF NorComp AND SHALL NOT BE REPRODUCED, COPIED OR USED AS THE BASIS FOR THE MANUFACTURE OF SALE OF APPARATUS WITHOUT WRITTEN PERMISSION. |  | DRAWN:<br>PAM JENKINS | DATE:<br>7-25-05 |
|  | <h1>NorComp</h1>  |  | CHECKED:              | DATE:            |
| SCALE:   |   |  | SHEET 2 OF 2          | REV 3            |
|  |   |  | DWG NO.               | 170-001-170L00Y  |

Компания «Океан Электроники» предлагает заключение долгосрочных отношений при поставках импортных электронных компонентов на взаимовыгодных условиях!

Наши преимущества:

- Поставка оригинальных импортных электронных компонентов напрямую с производств Америки, Европы и Азии, а так же с крупнейших складов мира;
- Широкая линейка поставок активных и пассивных импортных электронных компонентов (более 30 млн. наименований);
- Поставка сложных, дефицитных, либо снятых с производства позиций;
- Оперативные сроки поставки под заказ (от 5 рабочих дней);
- Экспресс доставка в любую точку России;
- Помощь Конструкторского Отдела и консультации квалифицированных инженеров;
- Техническая поддержка проекта, помощь в подборе аналогов, поставка прототипов;
- Поставка электронных компонентов под контролем ВП;
- Система менеджмента качества сертифицирована по Международному стандарту ISO 9001;
- При необходимости вся продукция военного и аэрокосмического назначения проходит испытания и сертификацию в лаборатории (по согласованию с заказчиком);
- Поставка специализированных компонентов военного и аэрокосмического уровня качества (Xilinx, Altera, Analog Devices, Intersil, Interpoint, Microsemi, Actel, Aeroflex, Peregrine, VPT, Syfer, Eurofarad, Texas Instruments, MS Kennedy, Miteq, Cobham, E2V, MA-COM, Hittite, Mini-Circuits, General Dynamics и др.);

Компания «Океан Электроники» является официальным дистрибьютором и эксклюзивным представителем в России одного из крупнейших производителей разъемов военного и аэрокосмического назначения «JONHON», а так же официальным дистрибьютором и эксклюзивным представителем в России производителя высокотехнологичных и надежных решений для передачи СВЧ сигналов «FORSTAR».



## JONHON

«JONHON» (основан в 1970 г.)

Разъемы специального, военного и аэрокосмического назначения:

(Применяются в военной, авиационной, аэрокосмической, морской, железнодорожной, горно- и нефтедобывающей отраслях промышленности)

«FORSTAR» (основан в 1998 г.)

ВЧ соединители, коаксиальные кабели, кабельные сборки и микроволновые компоненты:

(Применяются в телекоммуникациях гражданского и специального назначения, в средствах связи, РЛС, а так же военной, авиационной и аэрокосмической отраслях промышленности).



Телефон: 8 (812) 309-75-97 (многоканальный)

Факс: 8 (812) 320-03-32

Электронная почта: [ocean@oceanchips.ru](mailto:ocean@oceanchips.ru)

Web: <http://oceanchips.ru/>

Адрес: 198099, г. Санкт-Петербург, ул. Калинина, д. 2, корп. 4, лит. А