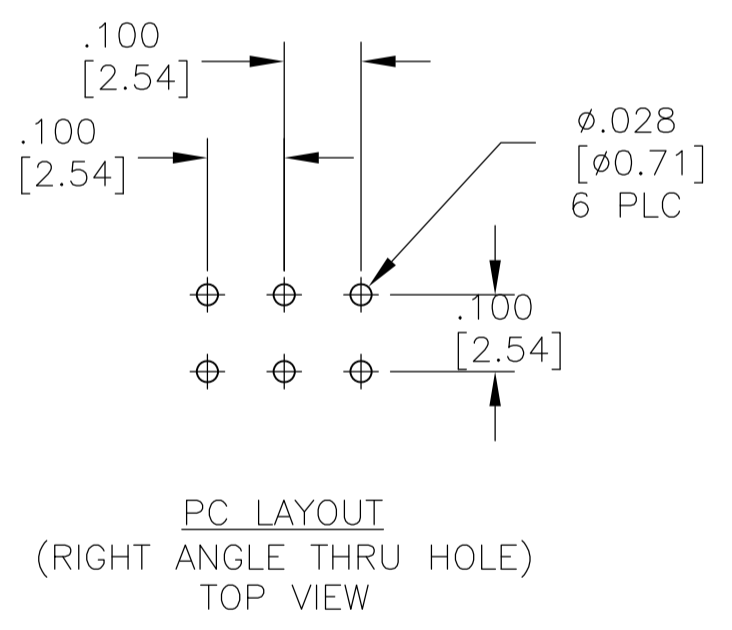
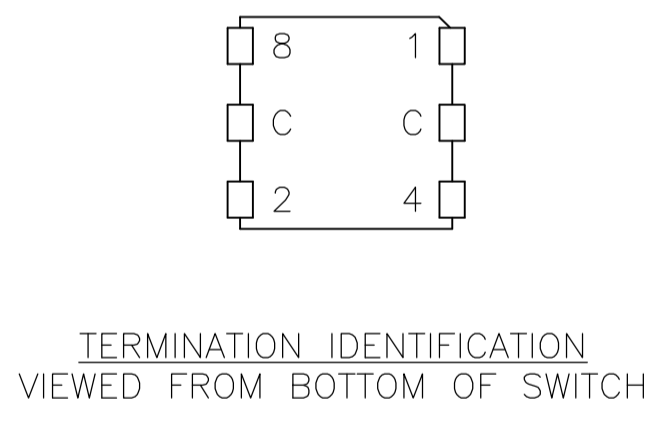
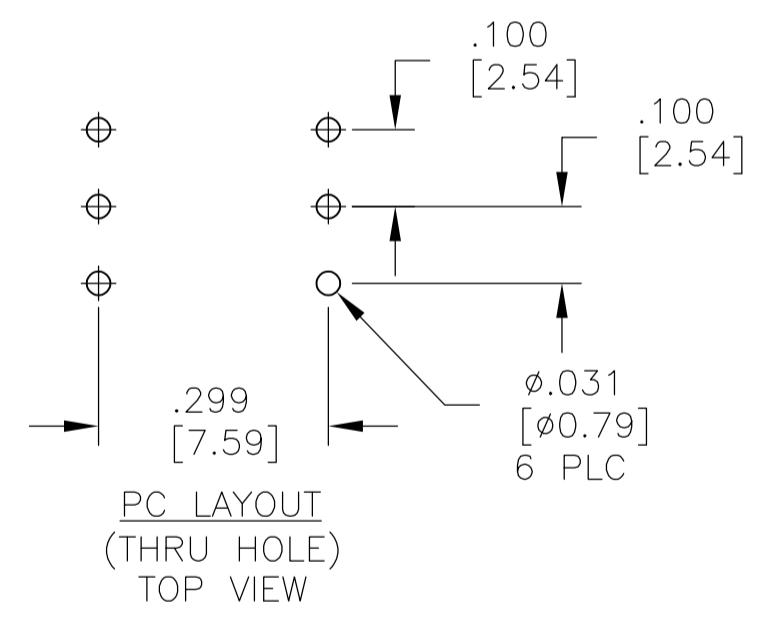
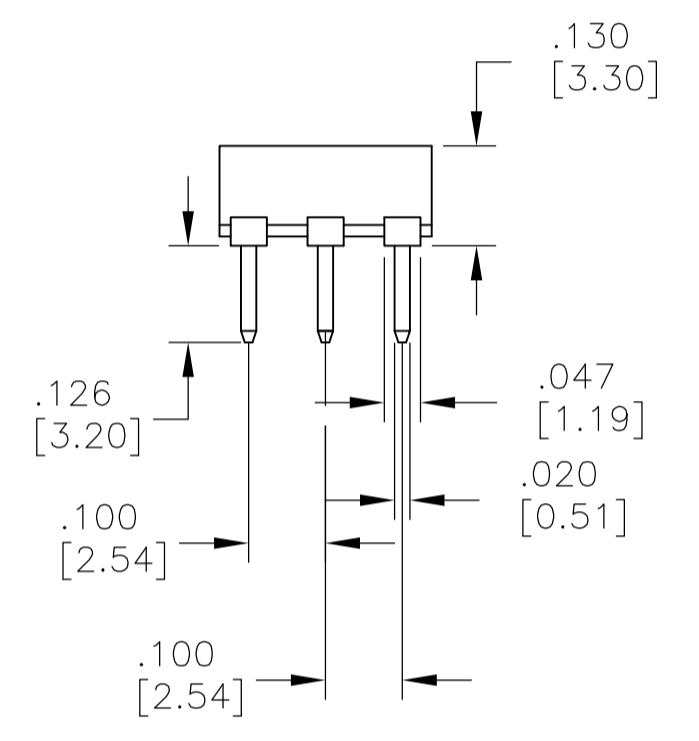
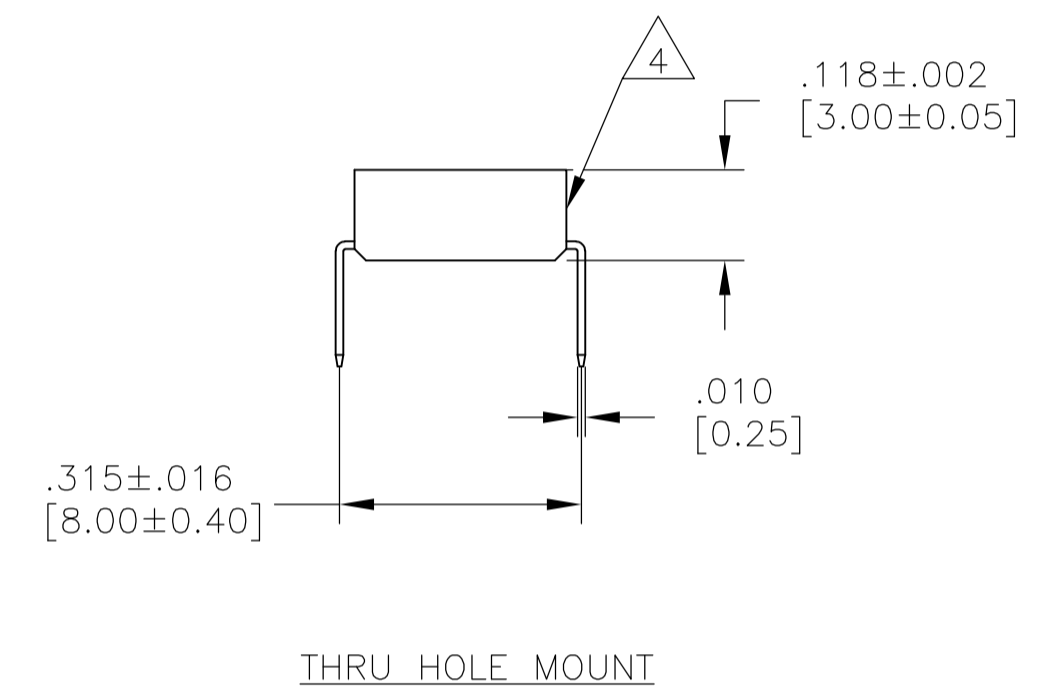
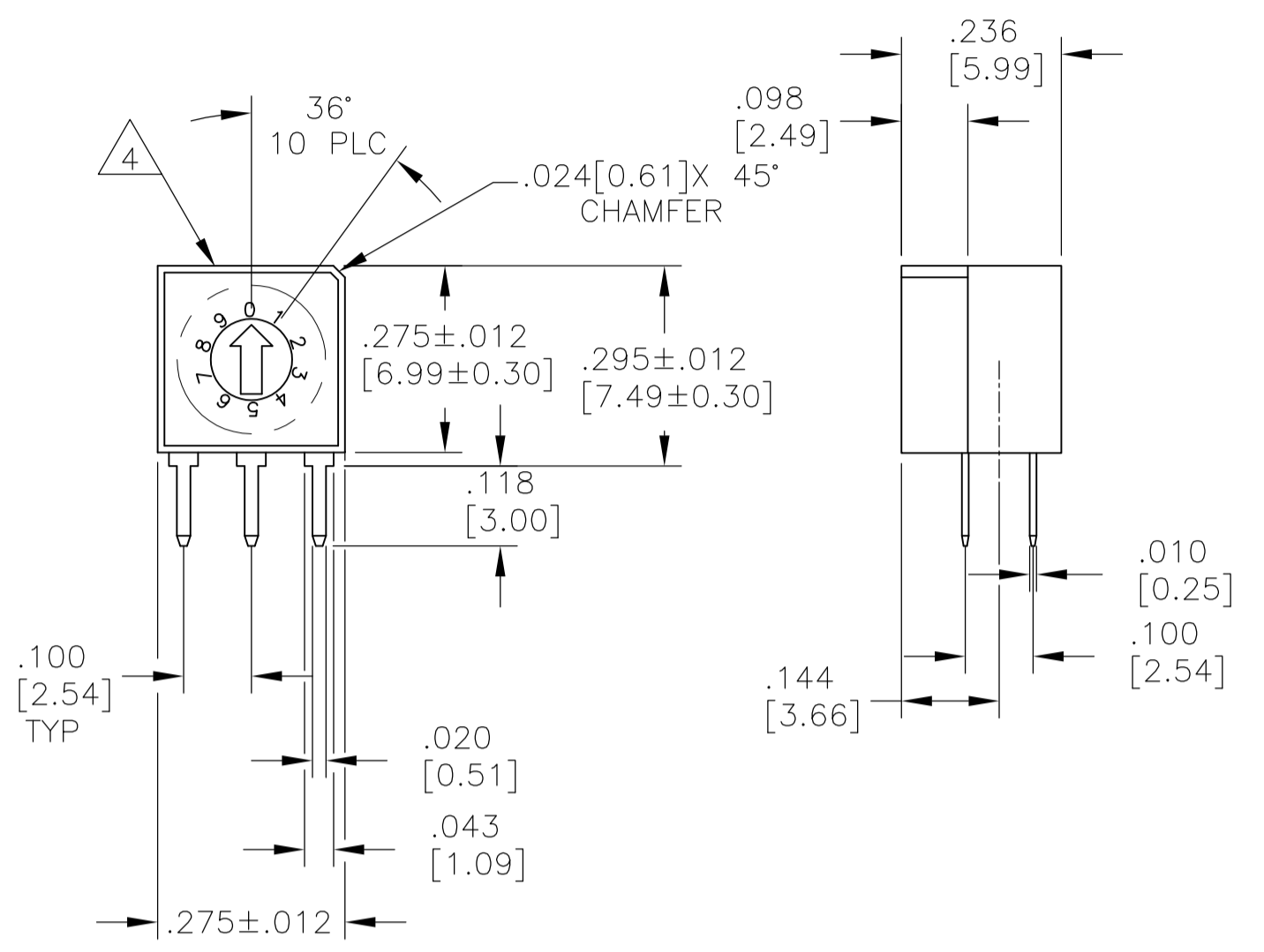
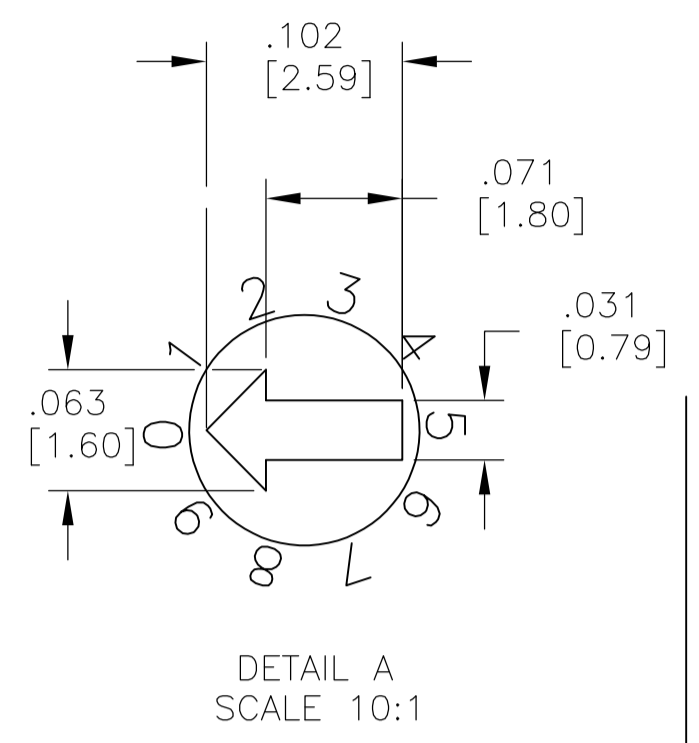
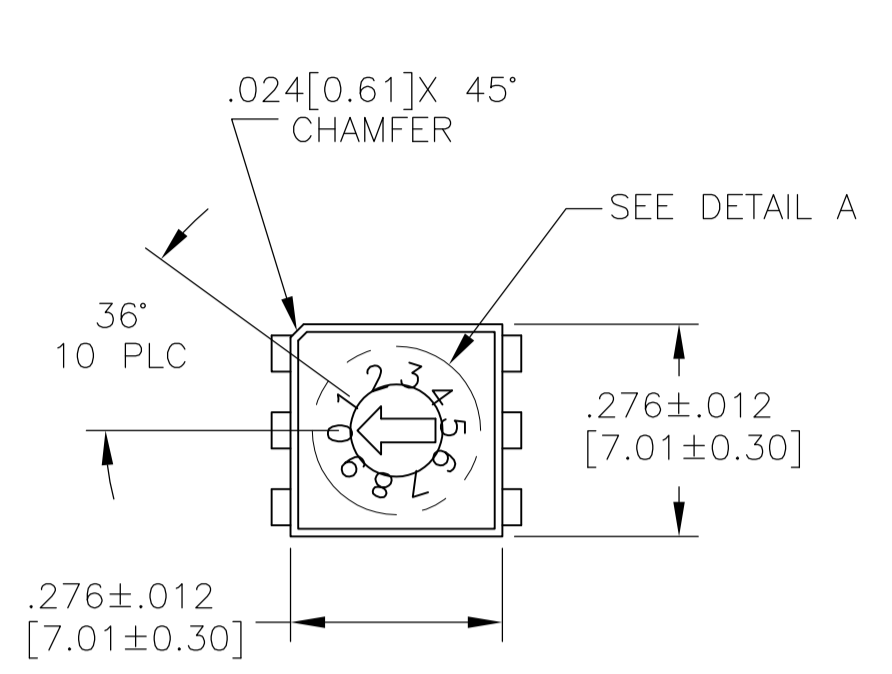


REVISIONS				
P	LTR	DESCRIPTION	DATE	APP'D
C1		REVISED PER ECO-17-001765	05MAY2017	SK AS



SPECIFICATIONS:

MATERIAL

CASE & COVER, PPS, UL94V-0, BLACK
 ACTUATOR/ROTOR, PA6T, UL94V-0, SEE P/N TABLE FOR COLOR
 FIXED CONTACT/TERMINAL: COPPER ALLOY-GOLD OVER NICKEL PLATE
 MOVING CONTACT, COPPER ALLOY- GOLD OVER NICKEL PLATE
 PLATE, STAINLESS STEEL
 SPRING, STAINLESS STEEL
 O-RING, RUBBER

ELECTRICAL

MAX CONTACT RATING SWITCHING, .4VA @ 20 V AC OR DC
 MIN CONTACT RATING SWITCHING, 1MICROAMP @ 1 MILLIVOLT
 INITIAL CONTACT RESISTANCE, 100 MILLIOHMS MAX. @ 2V DC 10MILLIAMPS
 CONTACT RESISTANCE AFTER TEST, 300 MILLIOHMS MAX.
 INSULATION RESISTANCE, 1,000 MEGOHMS MIN. @ 250 VDC
 DIELECTRIC STRENGTH, 250 VAC RMS @ SEA LEVEL
 LIFE, 10,000 STEPS MIN. @ 5V DC 10MILLIAMPS

MECHANICAL

OPERATING FORCE, 200 GF-CM MAX.
 MECHANICAL LIFE, 20,000 STEPS MIN., NO LOAD

ENVIRONMENTAL

OPERATING TEMPERATURE, -30 TO +85 DEGREES C
 STORAGE TEMPERATURE, -45 TO + 100 DEGREES C
 VIBRATION, PER EIA-364-28D, CONDITION 1
 MECHANICAL SHOCK, PER EIA-364-27B, CONDITION A
 RESISTANCE TO SOLDER HEAT PER 109-202 CONDITION B (THRU-HOLE), & 109-201, CONDITION B (SURFACE MOUNT)
 SOLDERABILITY PER JIS-C-0050 & JIS-C-0053

NOTES:

- ALL MATERIALS AND FINISHES SHALL COMPLY WITH EU DIRECTIVE 2002/95/EC OF 27JAN2003 (ROHS)
- TO BE SUPPLIED WITH ACTUATOR AT POSITION "7" FOR MRD10C & MRD10CS, POSITION "F" FOR MRD16C & MRD16CS AND POSITION "0" FOR ALL REMAINING MODELS
- TAPE & REEL PKG PER EIA 481 TAPE WIDTH 16mm, PITCH 16mm.
- LOCATE "ALCO" TRADE NAME AND LOT NUMBER ON THIS SURFACE. LOT NUMBER TO BE MARKED AS FOLLOWS:
 1ST DIGIT YEAR 2ND DIGIT MONTH
- OBsolete PART.

GREEN	MRD16RASTR04	2-1825013-4
WHITE	MRD16CRASTR04	2-1825013-3
RED	MRD10RASTR04	2-1825013-2
ORANGE	MRD10CRASTR04	2-1825013-1
GREEN	MRD16STR04	2-1825013-0
GREEN	MRD16S04	1-1825013-9
GREEN	MRD16RAS04	1-1825013-8
GREEN	MRD16RA04	1-1825013-7
WHITE	MRD16CSTR04	1-1825013-6
WHITE	MRD16CS04	1-1825013-5
WHITE	MRD16CRAS04	1-1825013-4
WHITE	MRD16CRA04	1-1825013-3
WHITE	MRD16C04	1-1825013-2
GREEN	MRD1604	1-1825013-1
RED	MRD10STR04	1-1825013-0
RED	MRD10S04	1825013-9
RED	MRD10RAS04	1825013-8
RED	MRD10RA04	1825013-7
ORANGE	MRD10CSTR04	1825013-6
ORANGE	MRD10CS04	1825013-5
ORANGE	MRD10CRAS04	1825013-4
ORANGE	MRD10CRA04	1825013-3
ORANGE	MRD10C04	1825013-2
RED	MRD1004	1825013-1
ROTOR COLOR	OLD T&B P/N	P/N

HOW TO ORDER: MRD- [] [] []

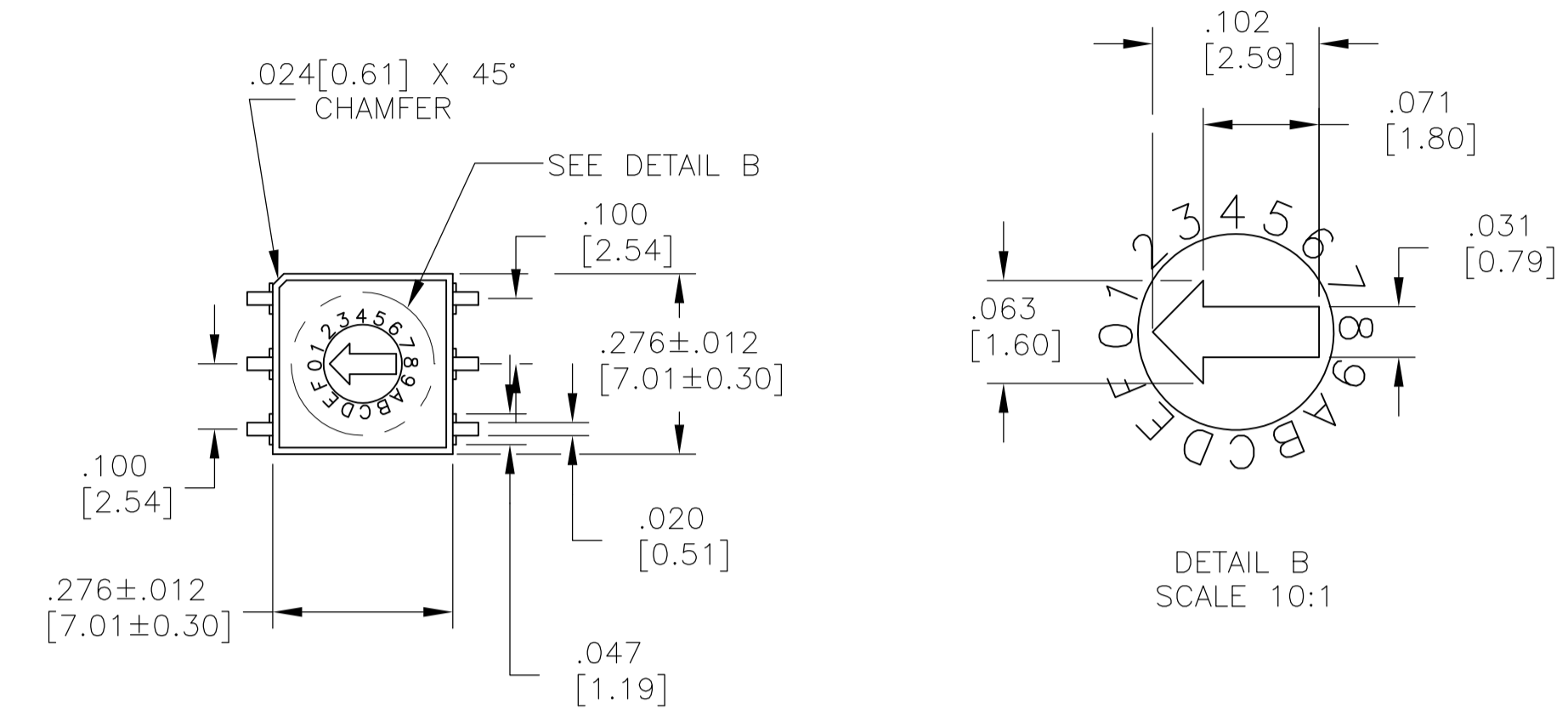
CIRCUIT TYPES:
 10 = BC DECIMAL
 10C = BCD COMPLIMENT
 16 = HEXADECIMAL
 16C = HEXADECIMAL COMPLIMENT

TERMINATIONS:
 BLANK = PC
 S = OUTSIDE L, SURFACE MOUNT
 RA= RIGHT ANGLE

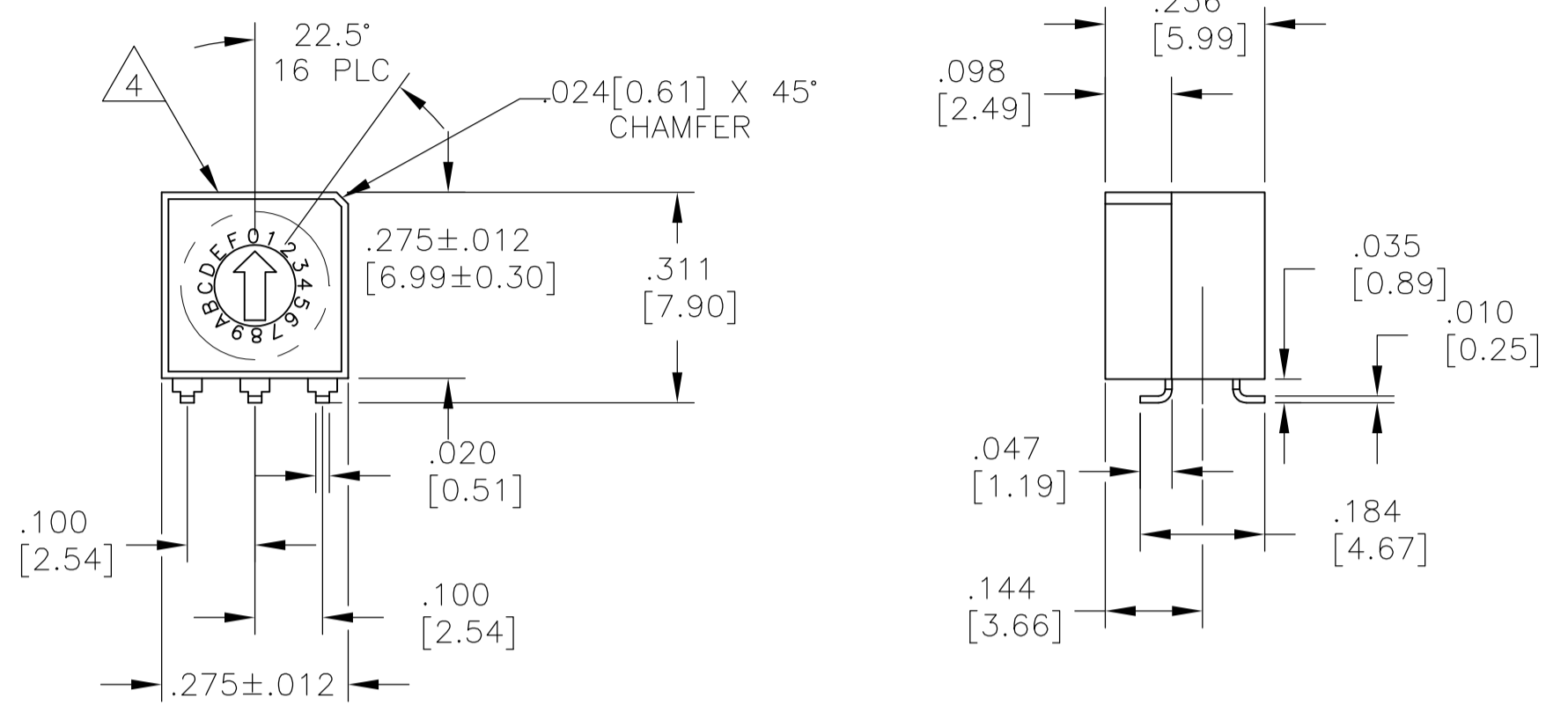
PACKAGING:
 TR = TAPE & REEL
 (SURFACE MOUNT ONLY
 SEE SHEET 3)

THIS DRAWING IS A CONTROLLED DOCUMENT.		DWN M. BINNER 25JUL02	STE TE Connectivity	
DIMENSIONS: INCHES[mm]		CHK M. SARVER 25JUL02	NAME	
TOLERANCES UNLESS OTHERWISE SPECIFIED:		APP'D M. SARVER 25JUL02	PRODUCT SPEC	
0 PLC ± -		APPLICATION SPEC		
1 PLC ± -		SIZE		
2 PLC ± -		CAGE CODE		
3 PLC ± .010(0.25)		DRAWING NO		
4 PLC ± - # Z		RESTRICTED TO		
MATERIAL SEE SPECIFICATION		WEIGHT 0		
		A1 00779 ©=1825013		
		CUSTOMER DRAWING		
		SCALE 4:1 SHEET 1 OF 2 REV C1		

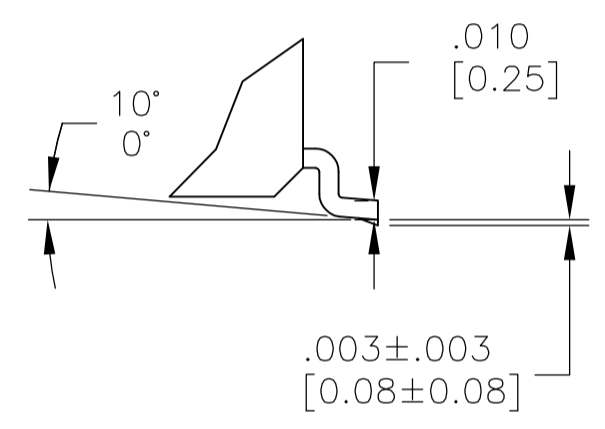
REVISIONS				
P	LTR	DESCRIPTION	DATE	APP'D
-	-	SEE SHEET 1	-	-



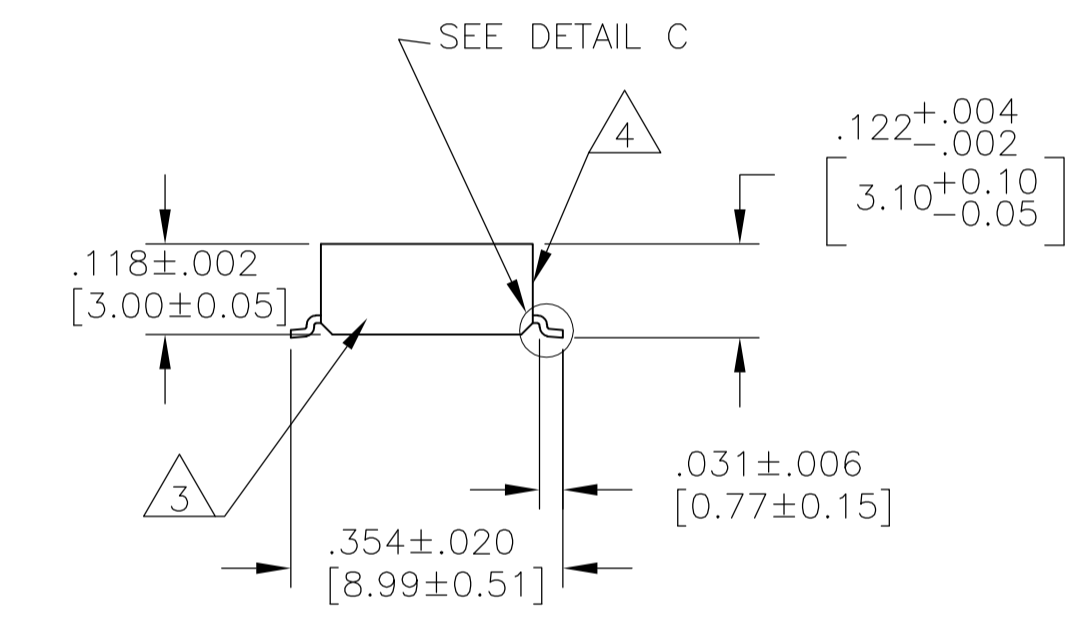
DETAIL B
SCALE 10:1



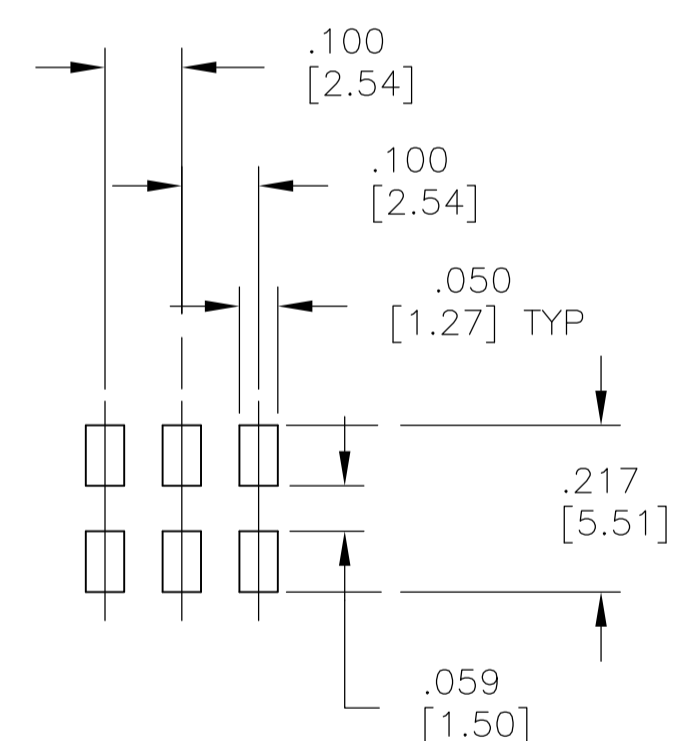
RIGHT ANGLE SURFACE MOUNT



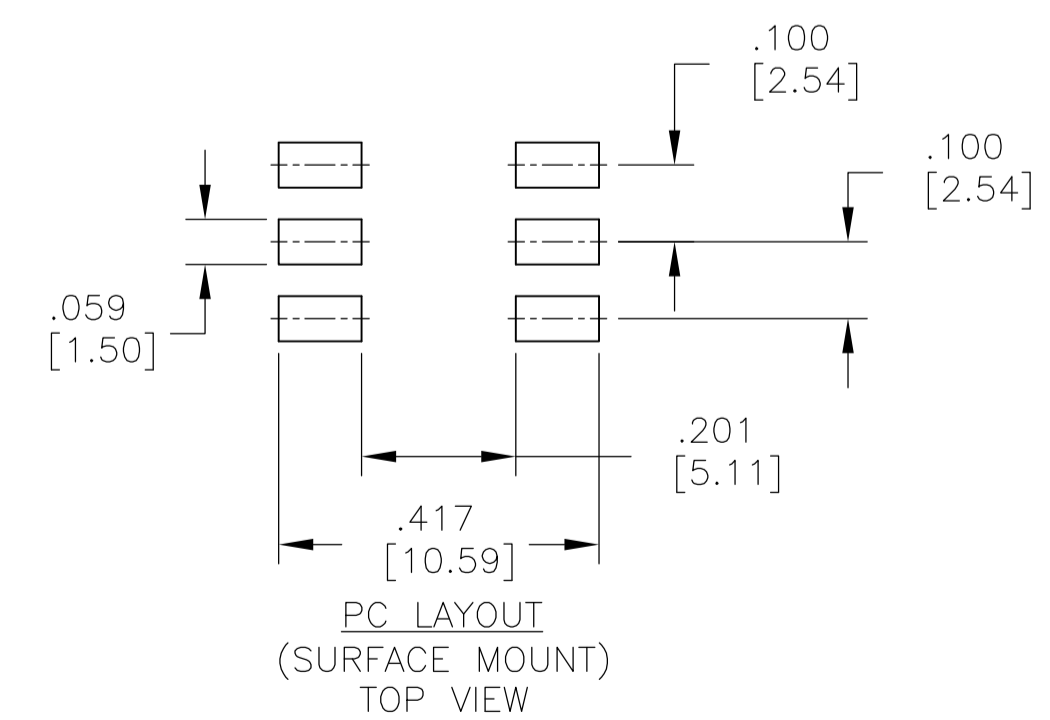
DETAIL C
SCALE 10:1



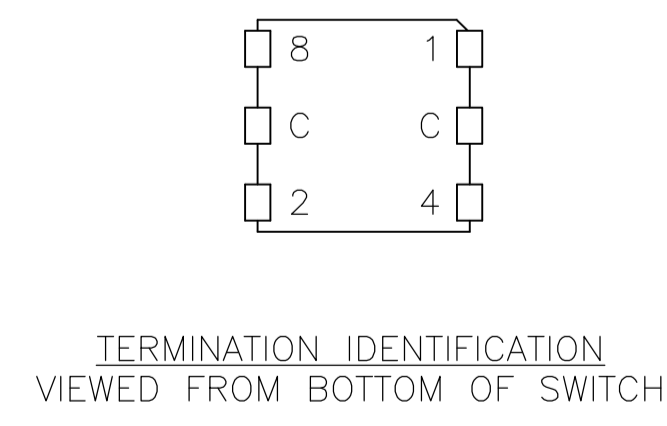
SURFACE MOUNT



PC LAYOUT
(RIGHT ANGLE SURFACE MOUNT)
TOP VIEW



PC LAYOUT
(SURFACE MOUNT)
TOP VIEW



10 POSITION, BCD COMPLEMENT										
POS	0	1	2	3	4	5	6	7	8	9
C	X	X	X	X	X	X	X	X	X	X
1	X		X		X		X		X	
2	X	X			X	X			X	X
4	X	X	X	X					X	X
8	X	X	X	X	X	X	X	X		

10 POSITION, BCD										
POS	0	1	2	3	4	5	6	7	8	9
C	X	X	X	X	X	X	X	X	X	X
1		X		X		X		X		X
2			X	X			X	X		
4					X	X	X	X		
8									X	X

16 POSITION, HEXADECIMAL																
POS	0	1	2	3	4	5	6	7	8	9	A	B	C	D	E	F
C	X	X	X	X	X	X	X	X	X	X	X	X	X	X	X	X
1		X		X		X		X		X		X		X		X
2			X	X			X	X			X	X			X	X
4					X	X	X	X					X	X	X	X
8									X	X	X	X	X	X	X	X

16 POSITION, HEXADECIMAL COMPLEMENT																
POS	0	1	2	3	4	5	6	7	8	9	A	B	C	D	E	F
C	X	X	X	X	X	X	X	X	X	X	X	X	X	X	X	X
1	X		X		X		X		X		X		X		X	
2	X	X			X	X			X	X			X	X		
4	X	X	X	X					X	X	X	X				
8	X	X	X	X	X	X	X	X								

COLOR CODE		
CIRCUIT TYPE	ACTUATOR	COLOR
10		RED
10C		ORANGE
16		GREEN
16C		WHITE

THIS DRAWING IS A CONTROLLED DOCUMENT.		DWN M. BINNER 25JUL02	TE Connectivity MRD SERIES 7MM ROTARY DIP SWITCH	
DIMENSIONS: INCHES[mm]		CHK M. SARVER 25JUL02		
TOLERANCES UNLESS OTHERWISE SPECIFIED:		NAME	-	
0. PLC ± -		PRODUCT SPEC	-	
1. PLC ± -		APPLICATION SPEC	-	
2. PLC ± -		SIZE	A1	
3. PLC ± .010(0.25)		WEIGHT	0	
4. PLC ± - # °		CUSTOMER DRAWING	SCALE 4:1 SHEET 2 OF 2 REV C1	
MATERIAL SEE SPECIFICATION		FINISH	-	

Компания «Океан Электроники» предлагает заключение долгосрочных отношений при поставках импортных электронных компонентов на взаимовыгодных условиях!

Наши преимущества:

- Поставка оригинальных импортных электронных компонентов напрямую с производств Америки, Европы и Азии, а так же с крупнейших складов мира;
- Широкая линейка поставок активных и пассивных импортных электронных компонентов (более 30 млн. наименований);
- Поставка сложных, дефицитных, либо снятых с производства позиций;
- Оперативные сроки поставки под заказ (от 5 рабочих дней);
- Экспресс доставка в любую точку России;
- Помощь Конструкторского Отдела и консультации квалифицированных инженеров;
- Техническая поддержка проекта, помощь в подборе аналогов, поставка прототипов;
- Поставка электронных компонентов под контролем ВП;
- Система менеджмента качества сертифицирована по Международному стандарту ISO 9001;
- При необходимости вся продукция военного и аэрокосмического назначения проходит испытания и сертификацию в лаборатории (по согласованию с заказчиком);
- Поставка специализированных компонентов военного и аэрокосмического уровня качества (Xilinx, Altera, Analog Devices, Intersil, Interpoint, Microsemi, Actel, Aeroflex, Peregrine, VPT, Syfer, Eurofarad, Texas Instruments, MS Kennedy, Miteq, Cobham, E2V, MA-COM, Hittite, Mini-Circuits, General Dynamics и др.);

Компания «Океан Электроники» является официальным дистрибьютором и эксклюзивным представителем в России одного из крупнейших производителей разъемов военного и аэрокосмического назначения «JONHON», а так же официальным дистрибьютором и эксклюзивным представителем в России производителя высокотехнологичных и надежных решений для передачи СВЧ сигналов «FORSTAR».



JONHON

«JONHON» (основан в 1970 г.)

Разъемы специального, военного и аэрокосмического назначения:

(Применяются в военной, авиационной, аэрокосмической, морской, железнодорожной, горно- и нефтедобывающей отраслях промышленности)

«FORSTAR» (основан в 1998 г.)

ВЧ соединители, коаксиальные кабели,
кабельные сборки и микроволновые компоненты:

(Применяются в телекоммуникациях гражданского и специального назначения, в средствах связи, РЛС, а так же военной, авиационной и аэрокосмической отраслях промышленности).



Телефон: 8 (812) 309-75-97 (многоканальный)

Факс: 8 (812) 320-03-32

Электронная почта: ocean@oceanchips.ru

Web: <http://oceanchips.ru/>

Адрес: 198099, г. Санкт-Петербург, ул. Калинина, д. 2, корп. 4, лит. А