



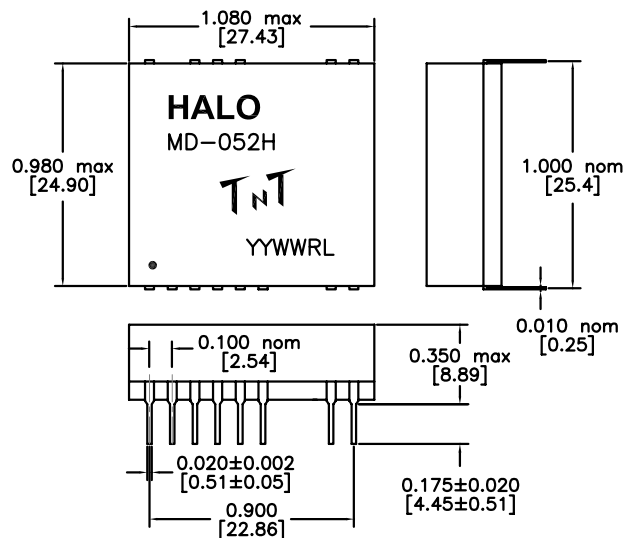
MD-052HRL

HALO Electronics low current Thin Net Transceiver module
 Fully compatible with ANSI/IEEE 802.3 and ISO 8802-3 Standards for Thin Net
 RoHS complaint
 Compatible to Lead-free wave soldering process for through hole components

ELECTRICAL RATINGS

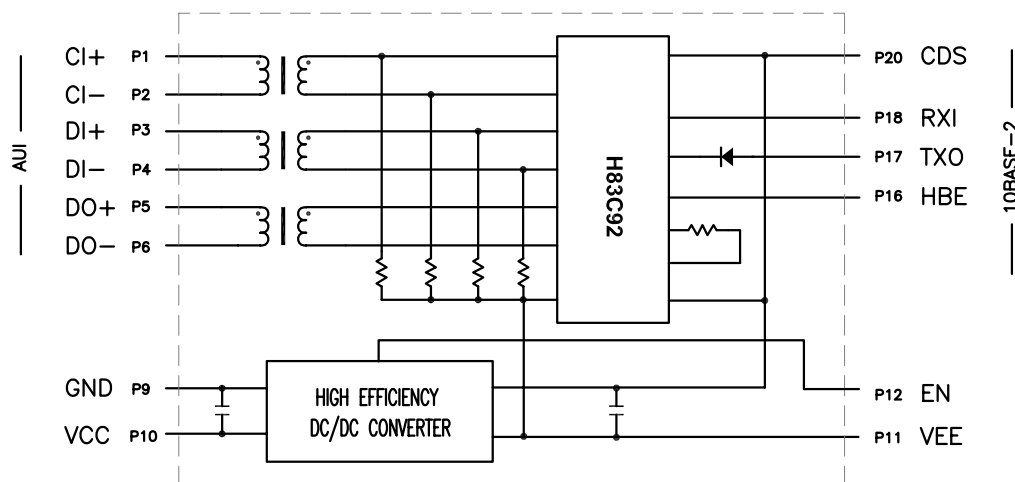
Input voltage (Vcc)	5V±5%	Enable (active High)	TTL compatible
Input current	225mA max@5V	Operating Temperature	0° to 70°C
Vee ripple	100mVpp max@20MHz	Storage Temperature	-40° to +125°C

MECHANICAL DIMENSIONS



DIMENSIONS: Inch [mm]
 RECOMMENDED PCB THROUGH HOLE SIZE: ø0.035-0.040 INCH
 TOLERANCES: ±0.005 INCH IF NOT SPECIFIED

BLOCK DIAGRAM / PIN OUTS



HALO/PBL

TITLE	TRANSCEIVER MODULE	SIGNATURES	DATE	REV.	DESC.	DATE
FOR	10BASE-2	DRAWN PETER LU	1/15/08	A	FIRST ISSUE	1/15/08
PART NO.	MD-052HRL	CHECKED LEI KEONG	11/23/09	B	PROD. RELEASE	11/23/09
SCALE	NONE	APPROVED PETER LU	11/23/09			
PAGE	1 OF 1	FILE	MD-052HRL.DWG			

CALIFORNIA, USA
 KOWLOON, HONG KONG
 SINGAPORE

Компания «Океан Электроники» предлагает заключение долгосрочных отношений при поставках импортных электронных компонентов на взаимовыгодных условиях!

Наши преимущества:

- Поставка оригинальных импортных электронных компонентов напрямую с производств Америки, Европы и Азии, а так же с крупнейших складов мира;
- Широкая линейка поставок активных и пассивных импортных электронных компонентов (более 30 млн. наименований);
- Поставка сложных, дефицитных, либо снятых с производства позиций;
- Оперативные сроки поставки под заказ (от 5 рабочих дней);
- Экспресс доставка в любую точку России;
- Помощь Конструкторского Отдела и консультации квалифицированных инженеров;
- Техническая поддержка проекта, помощь в подборе аналогов, поставка прототипов;
- Поставка электронных компонентов под контролем ВП;
- Система менеджмента качества сертифицирована по Международному стандарту ISO 9001;
- При необходимости вся продукция военного и аэрокосмического назначения проходит испытания и сертификацию в лаборатории (по согласованию с заказчиком);
- Поставка специализированных компонентов военного и аэрокосмического уровня качества (Xilinx, Altera, Analog Devices, Intersil, Interpoint, Microsemi, Actel, Aeroflex, Peregrine, VPT, Syfer, Eurofarad, Texas Instruments, MS Kennedy, Miteq, Cobham, E2V, MA-COM, Hittite, Mini-Circuits, General Dynamics и др.);

Компания «Океан Электроники» является официальным дистрибьютором и эксклюзивным представителем в России одного из крупнейших производителей разъемов военного и аэрокосмического назначения «JONHON», а так же официальным дистрибьютором и эксклюзивным представителем в России производителя высокотехнологичных и надежных решений для передачи СВЧ сигналов «FORSTAR».



JONHON

«JONHON» (основан в 1970 г.)

Разъемы специального, военного и аэрокосмического назначения:

(Применяются в военной, авиационной, аэрокосмической, морской, железнодорожной, горно- и нефтедобывающей отраслях промышленности)

«FORSTAR» (основан в 1998 г.)

ВЧ соединители, коаксиальные кабели,
кабельные сборки и микроволновые компоненты:

(Применяются в телекоммуникациях гражданского и специального назначения, в средствах связи, РЛС, а так же военной, авиационной и аэрокосмической отраслях промышленности).



Телефон: 8 (812) 309-75-97 (многоканальный)

Факс: 8 (812) 320-03-32

Электронная почта: ocean@oceanchips.ru

Web: <http://oceanchips.ru/>

Адрес: 198099, г. Санкт-Петербург, ул. Калинина, д. 2, корп. 4, лит. А