

# POWER SUPPLY CONNECTORS

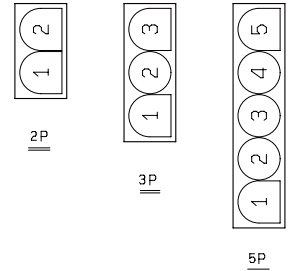
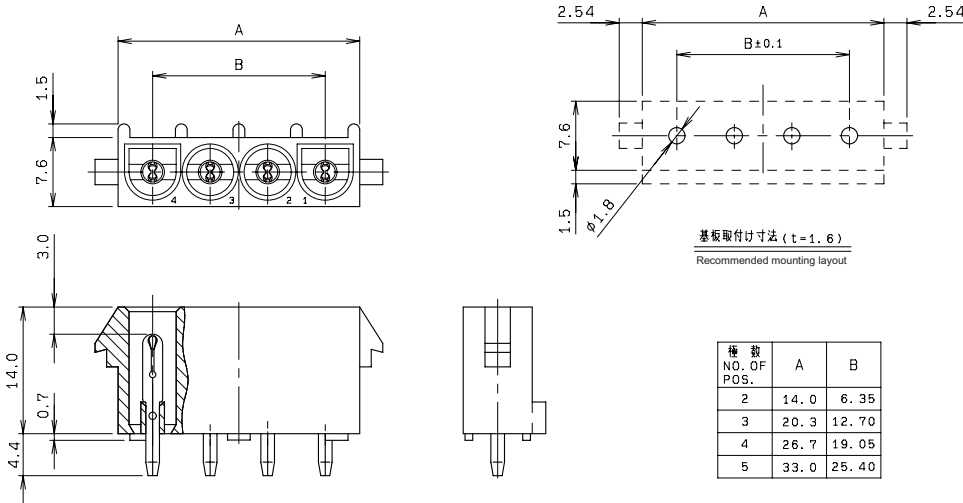
SERIES

# 9090

## ボードタイプ ピン

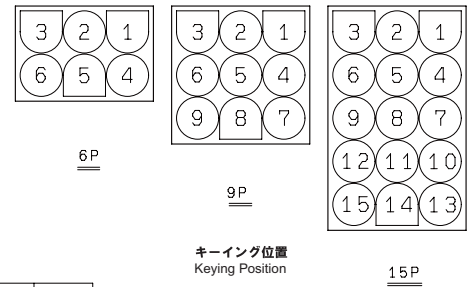
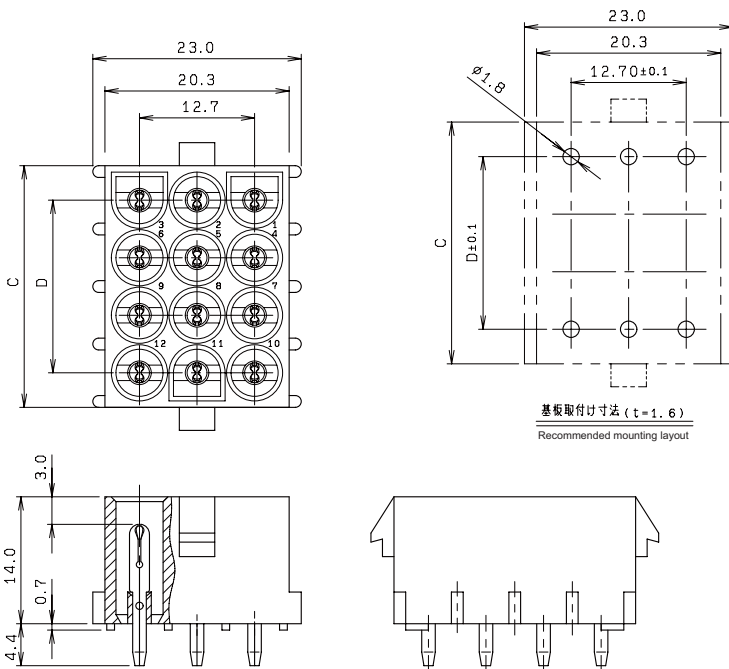
## BOARD TYPE PIN CONNECTOR

○ 2, 3, 4, 5P



キーイング位置  
Keying Position

○ 6, 9, 12, 15P



キーイング位置  
Keying Position

種数 NO. OF POS.	C	D
6	14.0	6.35
9	20.3	12.70
12	26.7	19.05
15	33.0	25.40

### 注文コード Ordering Code

00 9090 XX 0105 XXX+

UL94V-2

RoHS 対応品  
RoHS Compliant Product

No. of Pos.  
02, 03, 04, 05,  
06, 09, 12, 15

805+: Sn-Cu Plated  
851+: Au Plated  
861+: Au & Sn-Cu Plated

00 9090 XX 011X XXX+

UL94V-0

RoHS 対応品  
RoHS Compliant Product

No. of Pos.  
02, 03, 04, 05,  
06, 09, 12, 15

Color  
1: White  
6: Brown  
805+: Sn-Cu Plated  
851+: Au Plated  
861+: Au & Sn-Cu Plated

生産対応可能バリエーションや極数については、営業部にご確認願います。  
Feel free to contact our sales department for available variation or number of positions.

# POWER SUPPLY CONNECTORS

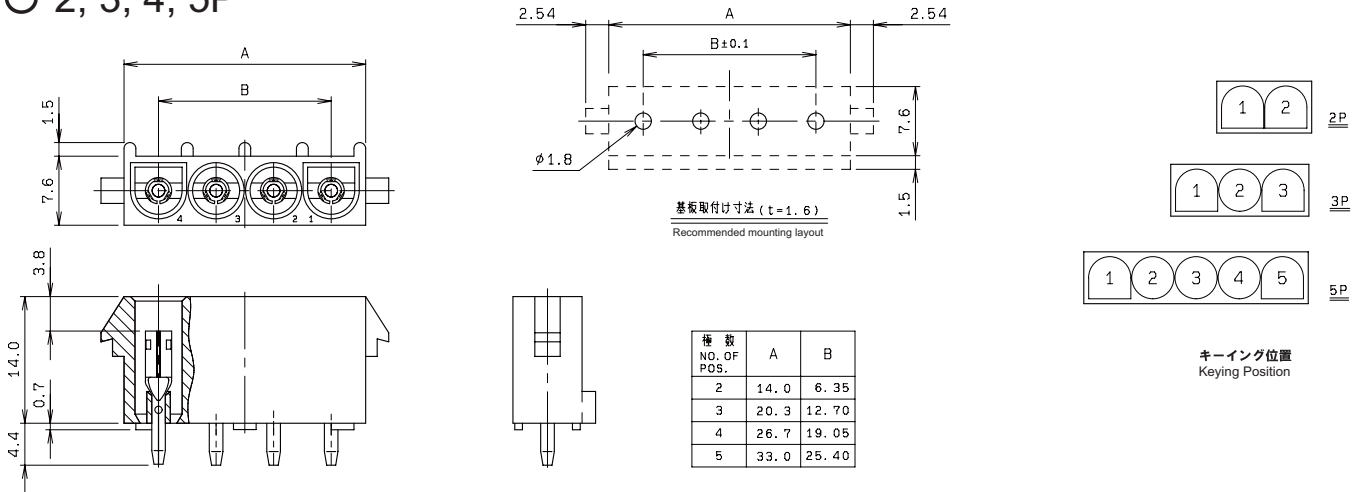
SERIES

# 9090

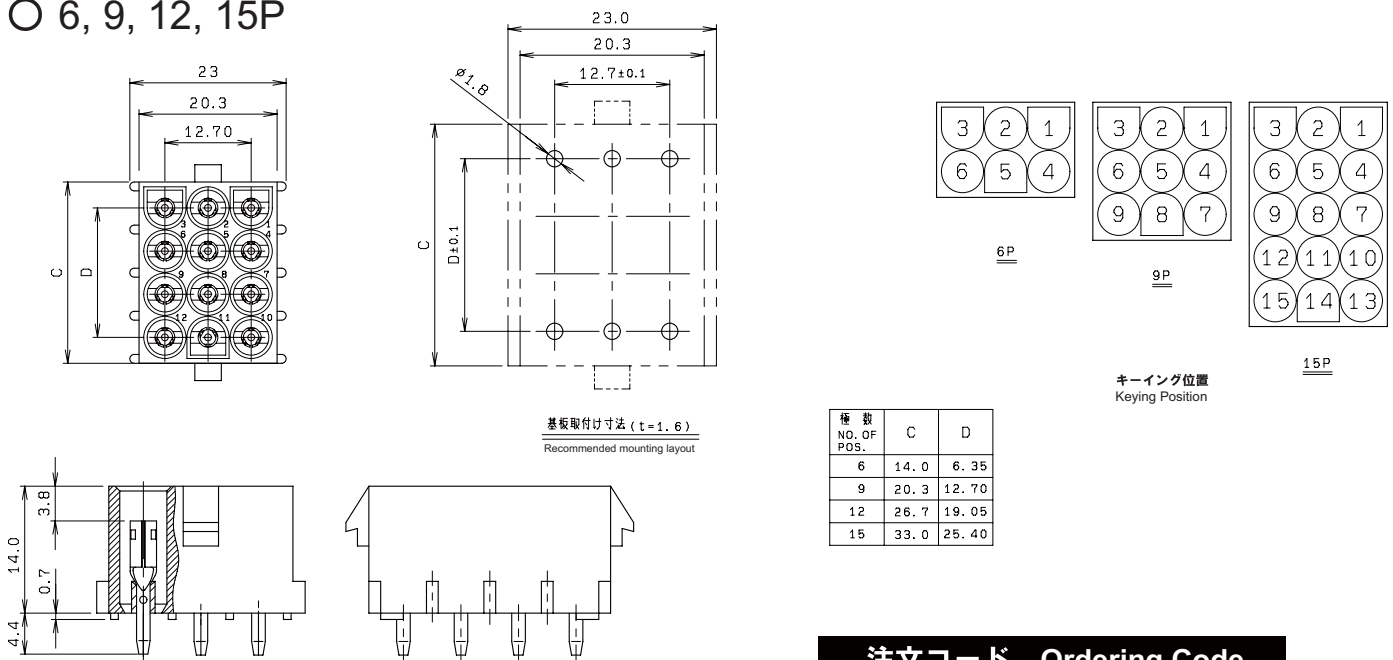
## ボードタイプ ソケット

## BOARD TYPE SOCKET CONNECTOR

○ 2, 3, 4, 5P



○ 6, 9, 12, 15P



### 注文コード Ordering Code

**00 9090 XX 5105 XXX+**

UL94V-2

RoHS 対応品  
RoHS Compliant Product

No. of Pos.  
02, 03, 04, 05,  
06, 09, 12, 15

805+: Sn-Cu Plated  
851+: Au Plated  
861+: Au & Sn-Cu Plated

**00 9090 XX 511X XXX+**

UL94V-0

RoHS 対応品  
RoHS Compliant Product

No. of Pos.  
02, 03, 04, 05,  
06, 09, 12, 15

Color  
1: White  
6: Brown

805+: Sn-Cu Plated  
851+: Au Plated  
861+: Au & Sn-Cu Plated

生産対応可能バリエーションや極数については、営業部にご確認願います。  
Feel free to contact our sales department for available variation or number of positions.

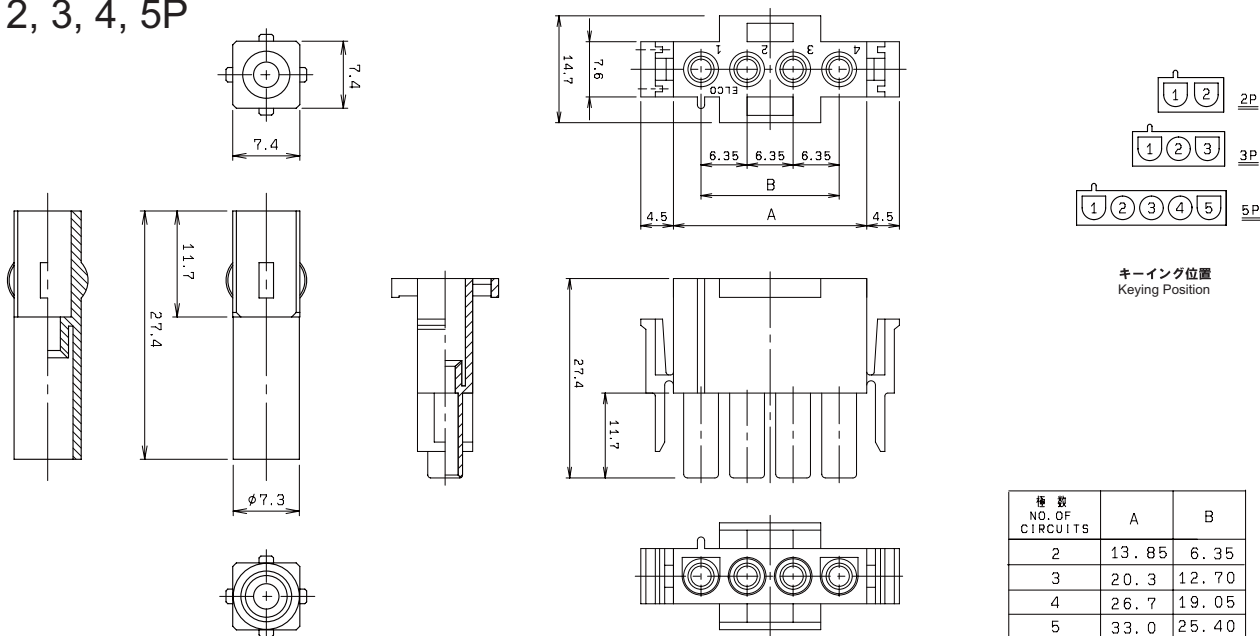
# POWER SUPPLY CONNECTORS

SERIES

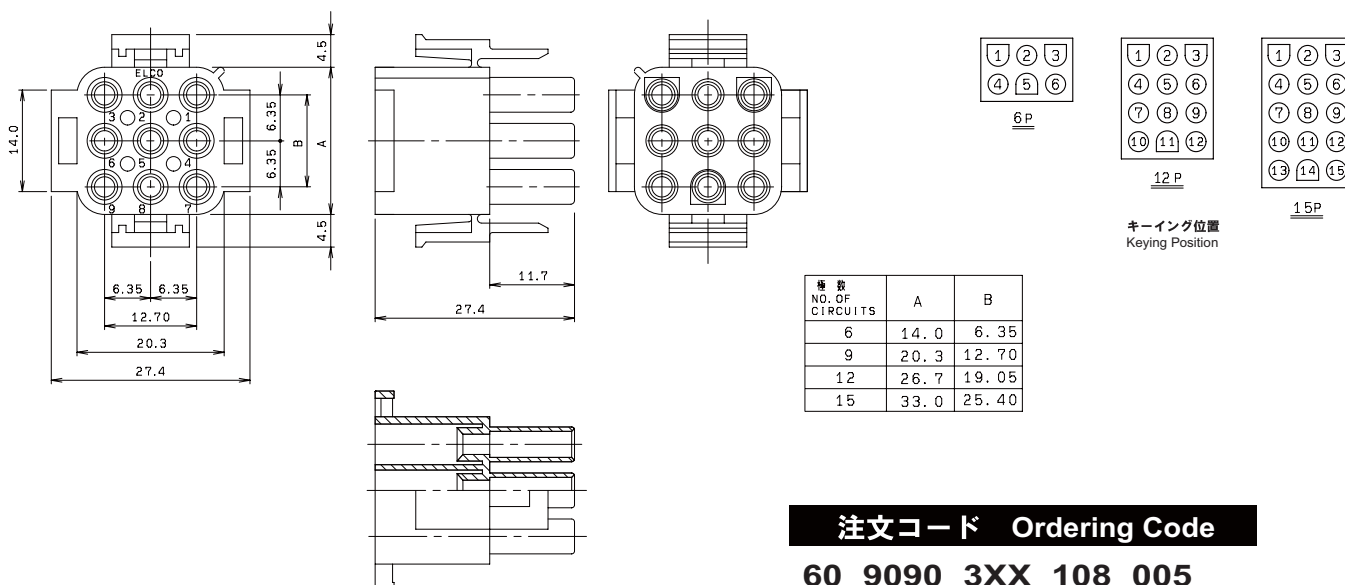
# 9090

## プラグ インシュレータ PLUG INSULATOR

○ 1, 2, 3, 4, 5P



○ 6, 9, 12, 15P



### 注文コード Ordering Code

**60 9090 3XX 108 005**

UL94V-2

RoHS 対応品  
RoHS Compliant Product

No. of Pos.  
01, 02, 03, 04, 05, 06, 09, 12, 15

**60 9090 3XX 118 00X**

UL94V-0

RoHS 対応品  
RoHS Compliant Product

No. of Pos.  
01, 02, 03, 04, 05,  
06, 09, 12, 15

Color  
1: White  
6: Brown

生産対応可能バリエーションや極数については、営業部にご確認願います。  
Feel free to contact our sales department for available variation or number of positions.

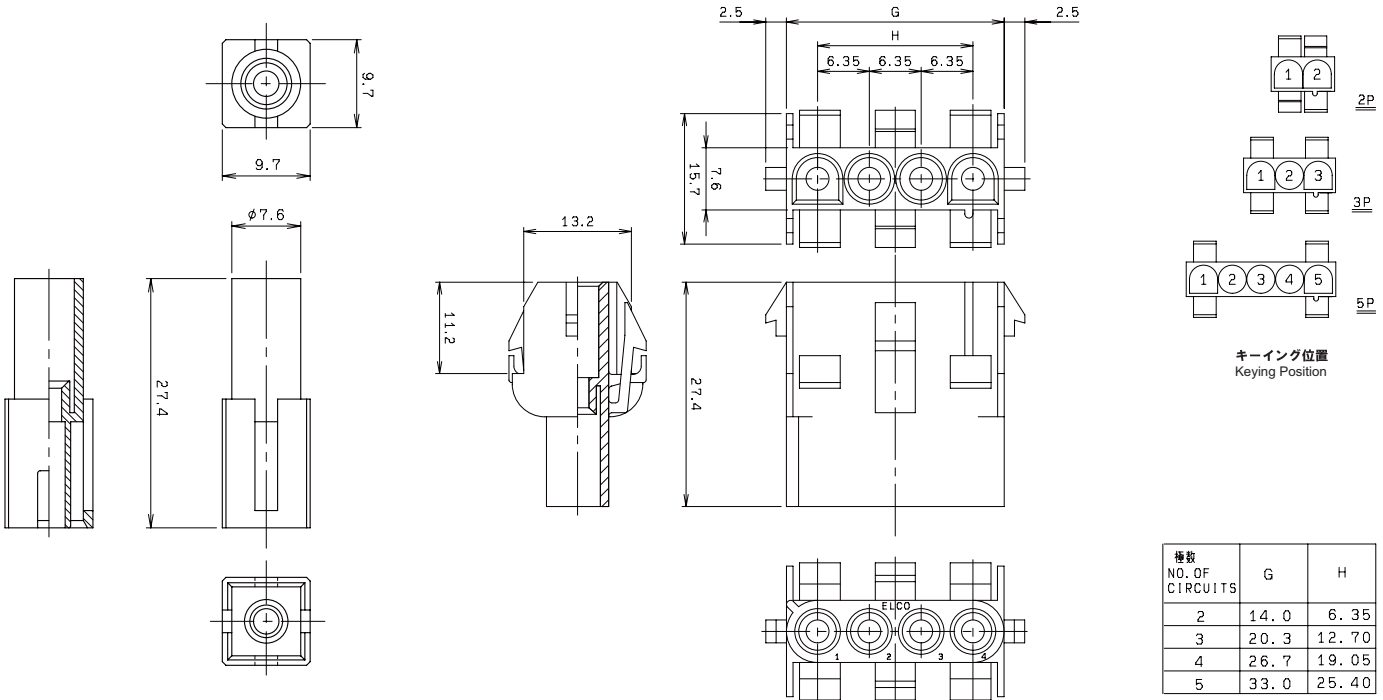
# POWER SUPPLY CONNECTORS

SERIES

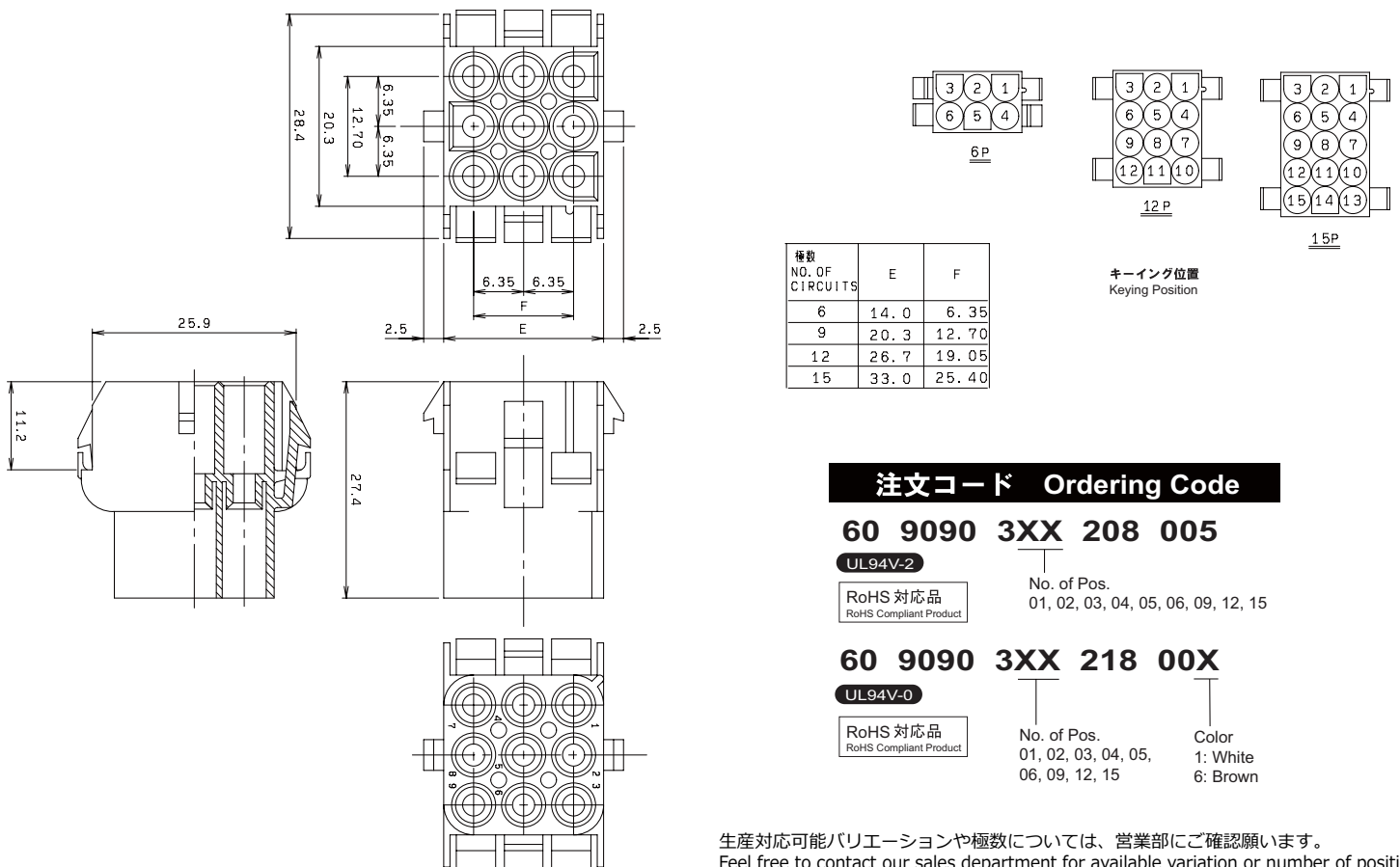
# 9090

## リセプタクル インシュレータ RECEPTACLE INSULATOR

○ 1, 2, 3, 4, 5P



○ 6, 9, 12, 15P



### 注文コード Ordering Code

**60 9090 3XX 208 005**

UL94V-2

RoHS 対応品  
RoHS Compliant Product

No. of Pos.  
01, 02, 03, 04, 05, 06, 09, 12, 15

**60 9090 3XX 218 00X**

UL94V-0

RoHS 対応品  
RoHS Compliant Product

No. of Pos.  
01, 02, 03, 04, 05,  
06, 09, 12, 15

Color  
1: White  
6: Brown

生産対応可能バリエーションや極数については、営業部にご確認願います。  
Feel free to contact our sales department for available variation or number of positions.

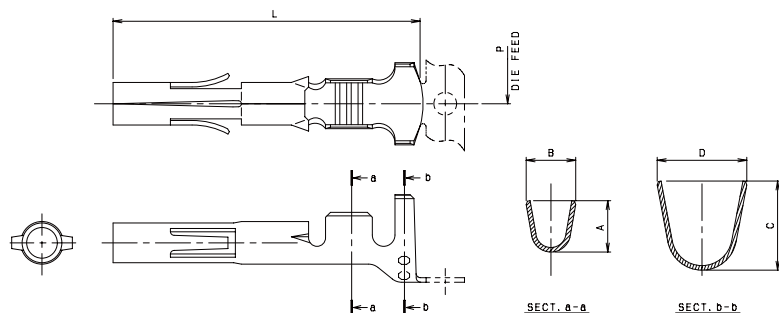
# POWER SUPPLY CONNECTORS

SERIES

# 9090

## クリンプコンタクト CRIMP CONTACT

### ○ SOCKET TYPE



電線サイズ WIRE SIZE	A	B	C	D	P	L
AWG # 18 - 24	2.3	2.4	3.4	3.3	11.0	19.3
AWG # 14 - 20	3.3	3.1	4.4	3.9	11.0	19.3
AWG # 14 - 18	3.5	2.8	5.9	5.9	15.7	19.8

#### 注文コード Ordering Code

**60 9090 04X3 XX XXX+**

RoHS 対応品  
RoHS Compliant Product

WIRE SIZE  
1: AWG#14 - 18 Insulation Dia. 5.08 Max.  
2: AWG#14 - 20 Insulation Dia. 3.31 Max.  
3: AWG#18 - 24 Insulation Dia. 2.54 Max.

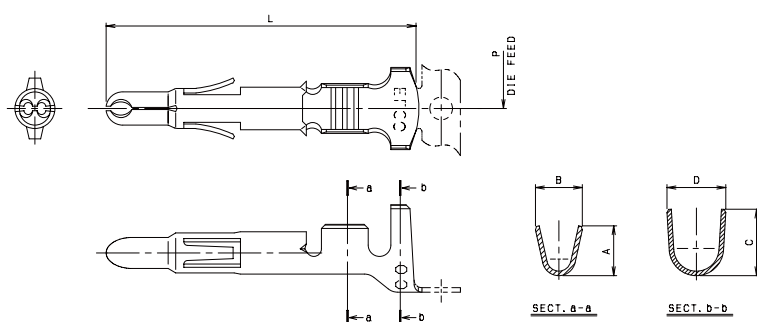
VARIATION  
00: バラ端子 Loose  
99: リール端子 Full Reel

805+: Sn-Cu Plated  
861+: Au & Sn-Cu Plated  
873+: Au & Sn-Cu Plated

#### 梱包数量 PACKING QUANTITY:

60 9090 0433 99 XXX+ = 5,000/Reel  
60 9090 0423 99 XXX+ = 5,000/Reel  
60 9090 0413 99 XXX+ = 2,500/Reel

### ○ PIN TYPE



電線サイズ WIRE SIZE	A	B	C	D	P	L
AWG # 18 - 24	2.3	2.4	3.4	3.3	11.0	20.1
AWG # 14 - 20	3.3	3.1	4.4	3.9	11.0	20.1
AWG # 14 - 18	3.5	2.8	5.9	5.9	15.7	20.6

#### 注文コード Ordering Code

**60 9090 03X2 XX XXX+**

RoHS 対応品  
RoHS Compliant Product

WIRE SIZE  
1: AWG#14 - 18 Insulation Dia. 5.08 Max.  
2: AWG#14 - 20 Insulation Dia. 3.31 Max.  
3: AWG#18 - 24 Insulation Dia. 2.54 Max.

VARIATION  
00: バラ端子 Loose  
99: リール端子 Full Reel

805+: Sn-Cu Plated  
861+: Au & Sn-Cu Plated  
873+: Au & Sn-Cu Plated

#### 梱包数量 PACKING QUANTITY:

60 9090 0332 99 XXX+ = 5,000/Reel  
60 9090 0322 99 XXX+ = 5,000/Reel  
60 9090 0312 99 XXX+ = 2,500/Reel

Компания «Океан Электроники» предлагает заключение долгосрочных отношений при поставках импортных электронных компонентов на взаимовыгодных условиях!

Наши преимущества:

- Поставка оригинальных импортных электронных компонентов напрямую с производств Америки, Европы и Азии, а так же с крупнейших складов мира;
- Широкая линейка поставок активных и пассивных импортных электронных компонентов (более 30 млн. наименований);
- Поставка сложных, дефицитных, либо снятых с производства позиций;
- Оперативные сроки поставки под заказ (от 5 рабочих дней);
- Экспресс доставка в любую точку России;
- Помощь Конструкторского Отдела и консультации квалифицированных инженеров;
- Техническая поддержка проекта, помощь в подборе аналогов, поставка прототипов;
- Поставка электронных компонентов под контролем ВП;
- Система менеджмента качества сертифицирована по Международному стандарту ISO 9001;
- При необходимости вся продукция военного и аэрокосмического назначения проходит испытания и сертификацию в лаборатории (по согласованию с заказчиком);
- Поставка специализированных компонентов военного и аэрокосмического уровня качества (Xilinx, Altera, Analog Devices, Intersil, Interpoint, Microsemi, Actel, Aeroflex, Peregrine, VPT, Syfer, Eurofarad, Texas Instruments, MS Kennedy, Miteq, Cobham, E2V, MA-COM, Hittite, Mini-Circuits, General Dynamics и др.);

Компания «Океан Электроники» является официальным дистрибьютором и эксклюзивным представителем в России одного из крупнейших производителей разъемов военного и аэрокосмического назначения «JONHON», а так же официальным дистрибьютором и эксклюзивным представителем в России производителя высокотехнологичных и надежных решений для передачи СВЧ сигналов «FORSTAR».



## JONHON

«JONHON» (основан в 1970 г.)

Разъемы специального, военного и аэрокосмического назначения:

(Применяются в военной, авиационной, аэрокосмической, морской, железнодорожной, горно- и нефтедобывающей отраслях промышленности)

«FORSTAR» (основан в 1998 г.)

ВЧ соединители, коаксиальные кабели, кабельные сборки и микроволновые компоненты:

(Применяются в телекоммуникациях гражданского и специального назначения, в средствах связи, РЛС, а так же военной, авиационной и аэрокосмической отраслях промышленности).



Телефон: 8 (812) 309-75-97 (многоканальный)

Факс: 8 (812) 320-03-32

Электронная почта: [ocean@oceanchips.ru](mailto:ocean@oceanchips.ru)

Web: <http://oceanchips.ru/>

Адрес: 198099, г. Санкт-Петербург, ул. Калинина, д. 2, корп. 4, лит. А