



**Spezifikation für weichmagnetische Kerne**  
*Specification for Soft Magnetic Cores*

**S-No.:**  
 T60004-L2016-  
**W373-04-**

HFG:  
 IAO

Kunde/*Customer:*

Datum: 11/11  
 Seite: 1 von 2

**Ausführung / Core design:**  
 Ringbandkern / *Toroidal core:*

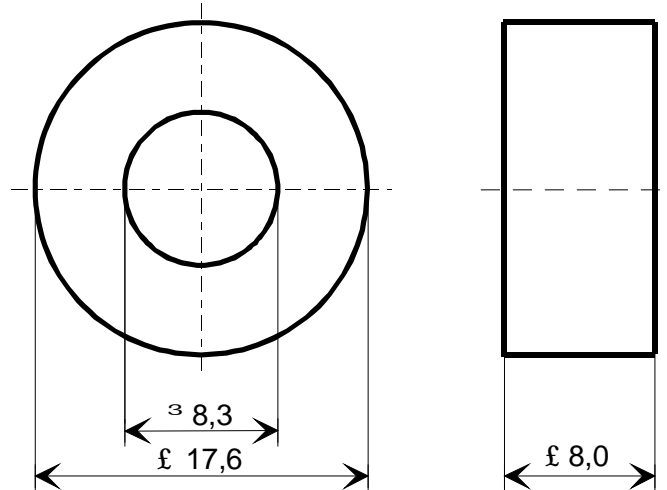
**Maßbild / Drawing:**  
 ohne Maßstab / *without scale*  
 Maße in mm / *Dimensions in mm*

Rev.

Kern für Leistungsübertrager /  
*Core for power transformer)*

-04-

**Nennmaße / Nominal Dimensions:**  
 16 x 10 x 6 mm



**Legierung / Core Material:**  
 VITROPERM 500 F

**Fixierung / Type of Finish:**  
 Fix 350  
 (Epoxidbeschichtung / *Epoxy coated*)

**Bezugswerte / Rated Dimensions:**

$A_{Fe} = 0,144 \text{ cm}^2$

$l_{Fe} = 4,08 \text{ cm}$

$m_{Fe} = 4,32 \text{ g}$

**Endprüfung / Final Inspection:**

(100% Prüfung, AQL...: IEC 410 / DIN ISO 2859) / (100% test, AQL...: IEC 410 / DIN ISO 2859)

**1. Mechanische Prüfung (AQL 1,0) / Mechanical Test (AQL 1,0)**

Grenzmaße nach Maßbild / *Limited dimensions according to drawing*  
 Prüfmittel: Meßschieber / *Test instrument: caliper gauge*

**2. Magnetische Prüfung (AQL 1,0) / Magnetical Test (AQL 1,0)**

2.1 Verlustprüfung nach A60092-Y3022-K005 /  
*Measurement of core losses according to A60092-Y3022-K005*

Einstellwerte / *Setting values:*  $\mathcal{B} = 0,3 \text{ T}$  (entspr. / *corr. U<sub>2</sub> = 1,92 V/Wdg. / V/t*)  
 $f = 100 \text{ kHz}$

Prüfwert / *Specified value:*  $p_{Fe} \leq 120 \text{ W/kg}$  (entspr. / *corr P<sub>Fe</sub> ≤ 0,519 W*)

Herausgeber	Bearbeiter	KB-PM	KB-E IN		Datum	freigegeben
KB-OP K FT	Till	Yu	Petzold		18.03.2011	Günther



**Spezifikation für weichmagnetische Kerne**  
*Specification for Soft Magnetic Cores*

**S-No.:**  
T60004-L2016-  
**W373-04-**

HFG:  
IAO

Kunde/*Customer:*

Datum: 11/11  
Seite: 2 von 2

Rev.

2.2 Impulsprüfung nach A60092-Y3022-K008, Betrieb unipolar / *Measurement of pulse permeability with unipolar rectangular voltage pulses.*

Einstellwerte / *Setting values:*  $\Delta t = 20 \mu s$   
 $f_P = 1 \text{ kHz,}$   
 $\Delta B = 0,9 \text{ T}$  (entspr. / *corr.*  $\Delta \Phi = 13,0 \mu Vs$ )

Prüfwert / *Specified value:*  $\mu_P \geq 10000$  (entspr. / *corr.*  $I_P \times N \leq 2,93 \text{ A}$ )

Hinweis, Material-Nr. / *Remark, Part-No.:* 96716839

Компания «Океан Электроники» предлагает заключение долгосрочных отношений при поставках импортных электронных компонентов на взаимовыгодных условиях!

Наши преимущества:

- Поставка оригинальных импортных электронных компонентов напрямую с производств Америки, Европы и Азии, а так же с крупнейших складов мира;
- Широкая линейка поставок активных и пассивных импортных электронных компонентов (более 30 млн. наименований);
- Поставка сложных, дефицитных, либо снятых с производства позиций;
- Оперативные сроки поставки под заказ (от 5 рабочих дней);
- Экспресс доставка в любую точку России;
- Помощь Конструкторского Отдела и консультации квалифицированных инженеров;
- Техническая поддержка проекта, помощь в подборе аналогов, поставка прототипов;
- Поставка электронных компонентов под контролем ВП;
- Система менеджмента качества сертифицирована по Международному стандарту ISO 9001;
- При необходимости вся продукция военного и аэрокосмического назначения проходит испытания и сертификацию в лаборатории (по согласованию с заказчиком);
- Поставка специализированных компонентов военного и аэрокосмического уровня качества (Xilinx, Altera, Analog Devices, Intersil, Interpoint, Microsemi, Actel, Aeroflex, Peregrine, VPT, Syfer, Eurofarad, Texas Instruments, MS Kennedy, Miteq, Cobham, E2V, MA-COM, Hittite, Mini-Circuits, General Dynamics и др.);

Компания «Океан Электроники» является официальным дистрибьютором и эксклюзивным представителем в России одного из крупнейших производителей разъемов военного и аэрокосмического назначения «JONHON», а так же официальным дистрибьютором и эксклюзивным представителем в России производителя высокотехнологичных и надежных решений для передачи СВЧ сигналов «FORSTAR».



## JONHON

«JONHON» (основан в 1970 г.)

Разъемы специального, военного и аэрокосмического назначения:

(Применяются в военной, авиационной, аэрокосмической, морской, железнодорожной, горно- и нефтедобывающей отраслях промышленности)

«FORSTAR» (основан в 1998 г.)

ВЧ соединители, коаксиальные кабели,  
кабельные сборки и микроволновые компоненты:

(Применяются в телекоммуникациях гражданского и специального назначения, в средствах связи, РЛС, а так же военной, авиационной и аэрокосмической отраслях промышленности).



Телефон: 8 (812) 309-75-97 (многоканальный)

Факс: 8 (812) 320-03-32

Электронная почта: [ocean@oceanchips.ru](mailto:ocean@oceanchips.ru)

Web: <http://oceanchips.ru/>

Адрес: 198099, г. Санкт-Петербург, ул. Калинина, д. 2, корп. 4, лит. А