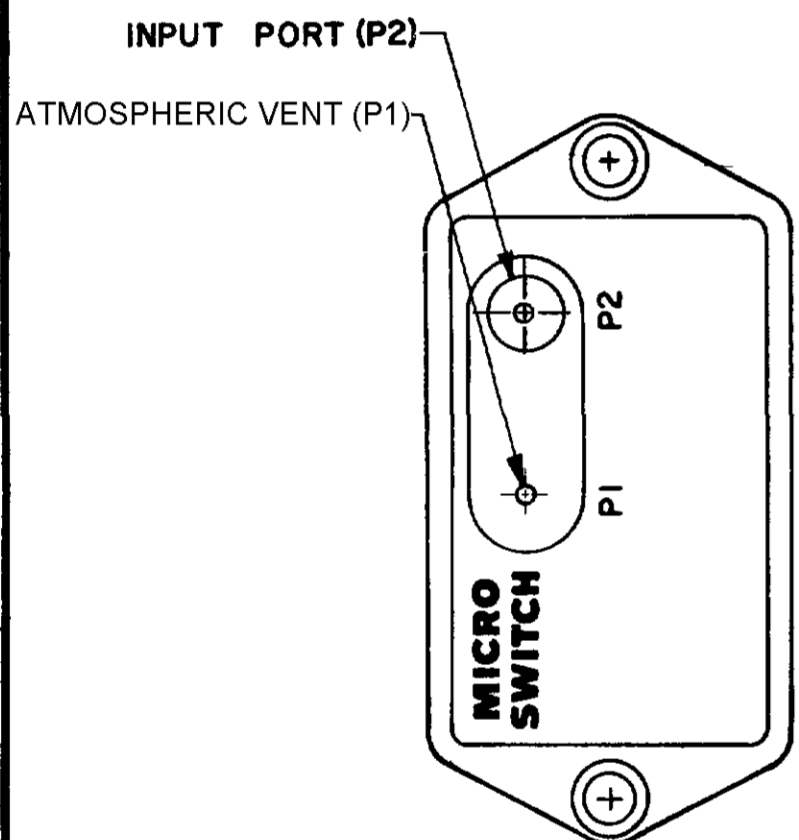
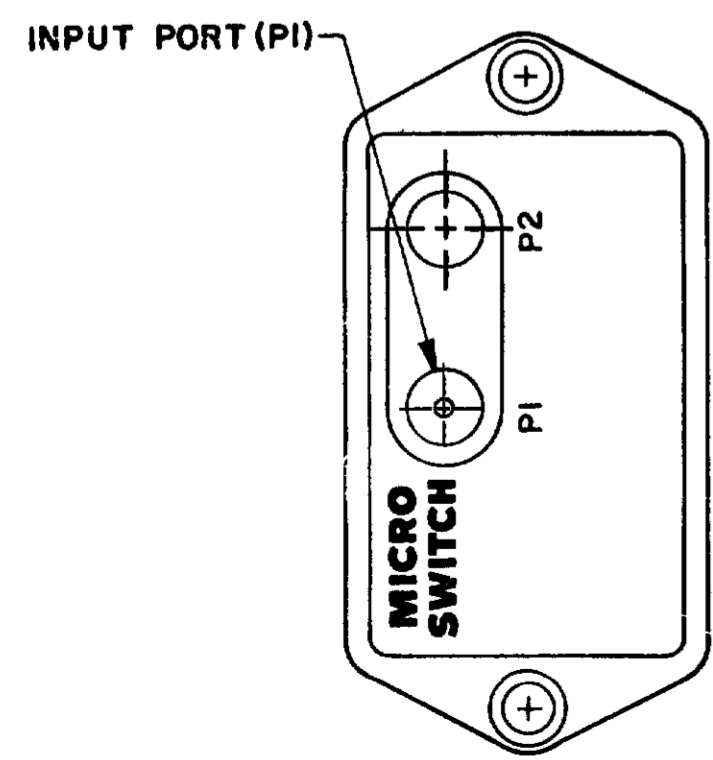


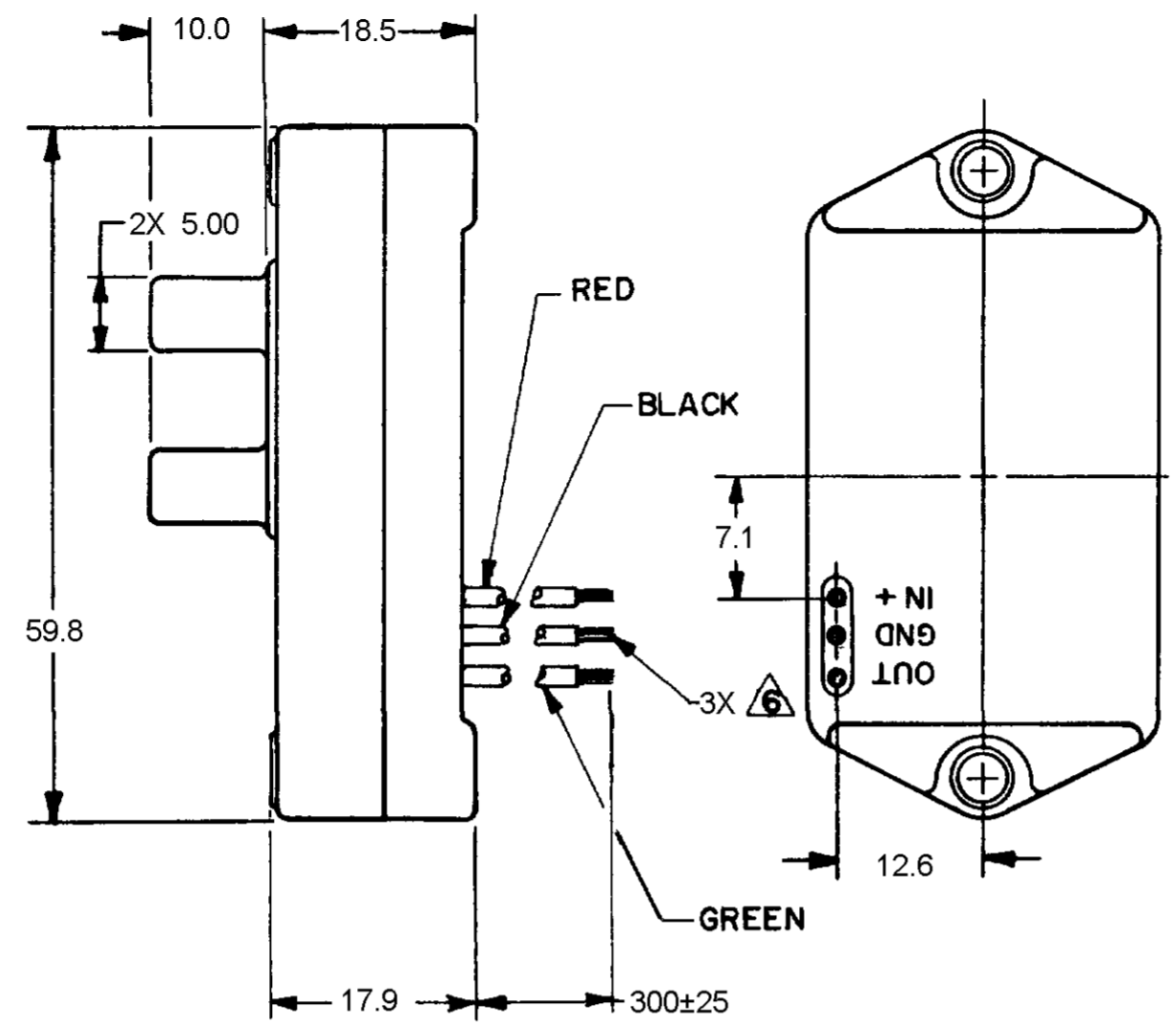
TYPE "D" (DIFFERENTIAL)



TYPE "G" (GAGE)



TYPE "A" (ABSOLUTE)



METRIC	INCH
1.5	.04
3.52	.139
5.00	.197
6.1	.240
7.1	.280
10.0	.39
12.3	.484
12.6	.496
16.2	.64
18.5	.73
300±25	11.8±1.0
30.0	1.18
52.40	2.063
59.8	2.35

CATALOG LISTING	TYPE	OPERATING PRESSURE RANGE
⊕	D	0 TO -5 PSID
141PC05GW	G	0 TO -5 PSIG
142PC05AW	A	0 TO 5 PSIA
⊕	D	0 TO 5 PSID
⊕	G	0 TO 5 PSIG
142PC05DW79 / 7	D	0 TO 5 PSID

GENERAL OPERATING CHARACTERISTICS	
PRESSURE RANGE	0 TO 259 mm Hg (0 TO 5 PSI)
OVERPRESSURE	1035 mm Hg (20 PSI)
TEMPERATURE RANGES	STORAGE -55 TO +125°C OPERATE -40 TO +85°C COMPENSATED -18 TO +63°C
SUPPLY VOLTAGE	7 TO 16 VDC
SUPPLY CURRENT	20 mA MAX WITH 10K LOAD
OUTPUT VOLTAGE	PROPORTIONAL TO SUPPLY VOLTAGE OVER ABOVE RECOMMENDED RANGE
SHORT CIRCUIT LIMIT	MAY BE SHORTED INDEFINITELY
OUTPUT RIPPLE	NONE
GROUND REFERENCE	SUPPLY AND OUTPUT ARE COMMON

ELECTRICAL PERFORMANCE AT 25°C AND 8.00 ± 0.01 VDC SUPPLY	
OUTPUT VOLTAGE	
141PC05DW OR GW	
NULL (0 PSIG)	1.00 ± 0.05 VDC
FULL SCALE (5 PSIG [259 mmHg])	6.00 ± 0.10 VDC (P2 < P1)
F.S.O. ⚠	5.00 ± 0.05 VDC (P2 < P1)
142PC05AW	
NULL (0 PSIA)	1.00 ± 0.05 VDC
FULL SCALE (5 PSIA [259 mmHg])	6.00 ± 0.10 VDC (P2 < P1)
F.S.O. ⚠	5.00 ± 0.05 VDC (P2 < P1)
142PC05D W OR G	
NULL (0 PSIG)	1.00 ± 0.05 VDC
FULL SCALE (5 PSIG [259 mmHg])	6.00 ± 0.10 VDC (P2 > P1)
F.S.O. ⚠	5.00 ± 0.05 VDC (P2 > P1)
SENSITIVITY	19.33 mV/mmHg (1.0V/PSI)
LINEARITY (% F.S.O.) ⚠ (BFSL)	± 0.75 MAX (P2 < P1) ± 1.50 MAX (P2 > P1)
HYSTERESIS & REPEATABILITY (% F.S.O.) ⚠	± 0.25 TYP
TEMPERATURE ERROR (% F.S.O.) ⚠	
5° < 25° > 45°C	± 0.5 TYP
-18° < 25° > 63°C	± 1.0 MAX
-40 < 25° > 85°C	± 2.0 TYP
RESPONSE TIME	1 m SEC MAX

NOTES:
 1 - INPUT MEDIA:
 P1 - DRY GASES ONLY, CONNECTION SIDE OF SENSOR
 P2 - LIMITED ONLY TO THOSE MEDIA THAT WILL NOT ATTACK POLYESTER, SILICON, OR SILICONE BASED ADHESIVE
 2 - TERMINALS ARE PLATED FOR SOLDERING
 3 - LIMIT SOLDERING TO 315°C MAX FOR 10 SECONDS MAX
 4 - UNITS ARE OF PLASTIC CONSTRUCTION
 5 - F.S.O. IS THE ALGEBRAIC DIFFERENCE BETWEEN THE OUTPUT END POINTS (NULL AND FULL PRESSURE)
 6 - STRIPPED & TINNED LEAD ENDS TO BE 5.0 MAX
 7 - NULL DRIFT AS PER ROUTE SHEET

TOLERANCES			
APPLY TO DESIGN UNITS. CONVERSIONS ARE ONLY FOR REFERENCE. UNLESS NOTED, TOLERANCES ARE ±			
DIM.	TOL.	DIM.	TOL.
mm	mm/in	in	mm/in
NO PLACES	X	1/04	X
ONE PLACE	X,X	0.4/018	X,X
TWO PLACES	X,XX	0.15/006	X,XX
THREE PLACES	X,XXX		X,XXX
ANGLES			

DESIGN UNITS: SI METRIC US CUSTOMARY

RAW MATERIAL-COMMERCIAL STANDARD MICRO SWITCH STANDARDS APPLY

DIMENSIONS ARE TO BE MET BEFORE PROTECTIVE COATINGS ARE APPLIED

THIRD ANGLE PROJECTION

SCALE NONE

DO NOT SCALE PRINT

TOLERANCES

APPLY TO DESIGN UNITS. CONVERSIONS ARE ONLY FOR REFERENCE. UNLESS NOTED, TOLERANCES ARE ±

DESIGN UNITS: SI METRIC US CUSTOMARY

RAW MATERIAL-COMMERCIAL STANDARD MICRO SWITCH STANDARDS APPLY

DIMENSIONS ARE TO BE MET BEFORE PROTECTIVE COATINGS ARE APPLIED

WEIGHT 31 GRAMS

THIS DRAWING COVERS A PROPRIETARY ITEM AND IS THE PROPERTY OF MICRO SWITCH, A DIVISION OF HONEYWELL. THIS DRAWING IS NOT TO BE COPIED OR USED WITHOUT THE APPROVAL OF MICRO SWITCH.

MICRO SWITCH
 FREEPORT, ILLINOIS, U.S.A.
 A DIVISION OF HONEYWELL
 FED. MFG. CODE 91429

PRESSURE TRANSDUCER

CATALOG LISTING
140PC05 SERIES
CHART 2

Компания «Океан Электроники» предлагает заключение долгосрочных отношений при поставках импортных электронных компонентов на взаимовыгодных условиях!

Наши преимущества:

- Поставка оригинальных импортных электронных компонентов напрямую с производств Америки, Европы и Азии, а так же с крупнейших складов мира;
- Широкая линейка поставок активных и пассивных импортных электронных компонентов (более 30 млн. наименований);
- Поставка сложных, дефицитных, либо снятых с производства позиций;
- Оперативные сроки поставки под заказ (от 5 рабочих дней);
- Экспресс доставка в любую точку России;
- Помощь Конструкторского Отдела и консультации квалифицированных инженеров;
- Техническая поддержка проекта, помощь в подборе аналогов, поставка прототипов;
- Поставка электронных компонентов под контролем ВП;
- Система менеджмента качества сертифицирована по Международному стандарту ISO 9001;
- При необходимости вся продукция военного и аэрокосмического назначения проходит испытания и сертификацию в лаборатории (по согласованию с заказчиком);
- Поставка специализированных компонентов военного и аэрокосмического уровня качества (Xilinx, Altera, Analog Devices, Intersil, Interpoint, Microsemi, Actel, Aeroflex, Peregrine, VPT, Syfer, Eurofarad, Texas Instruments, MS Kennedy, Miteq, Cobham, E2V, MA-COM, Hittite, Mini-Circuits, General Dynamics и др.);

Компания «Океан Электроники» является официальным дистрибьютором и эксклюзивным представителем в России одного из крупнейших производителей разъемов военного и аэрокосмического назначения «JONHON», а так же официальным дистрибьютором и эксклюзивным представителем в России производителя высокотехнологичных и надежных решений для передачи СВЧ сигналов «FORSTAR».



JONHON

«JONHON» (основан в 1970 г.)

Разъемы специального, военного и аэрокосмического назначения:

(Применяются в военной, авиационной, аэрокосмической, морской, железнодорожной, горно- и нефтедобывающей отраслях промышленности)

«FORSTAR» (основан в 1998 г.)

ВЧ соединители, коаксиальные кабели, кабельные сборки и микроволновые компоненты:

(Применяются в телекоммуникациях гражданского и специального назначения, в средствах связи, РЛС, а так же военной, авиационной и аэрокосмической отраслях промышленности).



Телефон: 8 (812) 309-75-97 (многоканальный)

Факс: 8 (812) 320-03-32

Электронная почта: ocean@oceanchips.ru

Web: <http://oceanchips.ru/>

Адрес: 198099, г. Санкт-Петербург, ул. Калинина, д. 2, корп. 4, лит. А