

# SPECIFICATIONS

| PARAMETERS              | VALUES           | UNIT  |
|-------------------------|------------------|-------|
| RATED VOLTAGE           | 1.5              | Vdc   |
| OPERATING VOLTAGE RANGE | 1 ~ 3            | Vdc   |
| RATED CURRENT (MAX)     | 10               | mA    |
| COIL RESISTANCE         | 50 ± 7.5         | OHM   |
| MINIMUM SPL @ 10 CM     | 73               | dBA   |
| RESONANT FREQUENCY      | 2,048 ± 500      | Hz    |
| OPERATING TEMPERATURE   | -20 ~ +70        | °C    |
| STORAGE TEMPERATURE     | -30 ~ +85        | °C    |
| HOUSING MATERIAL        | NORYL            | -     |
| TERMINAL MATERIAL       | Sn PLATED COPPER | -     |
| WEIGHT                  | 2                | grams |

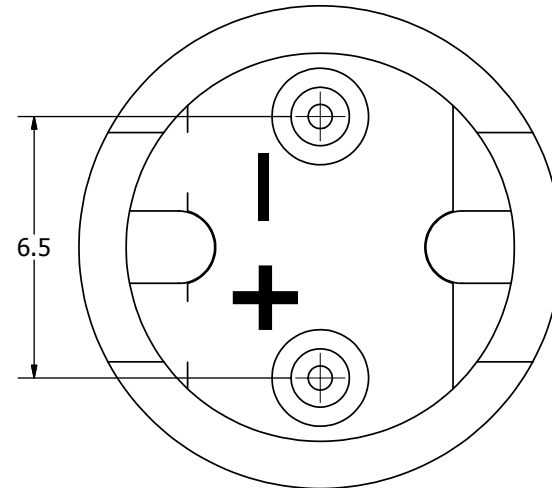
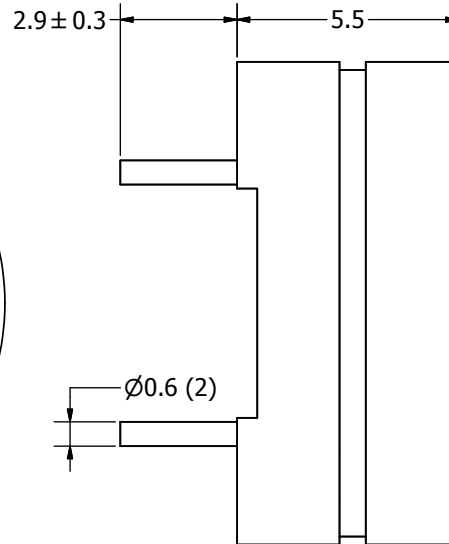
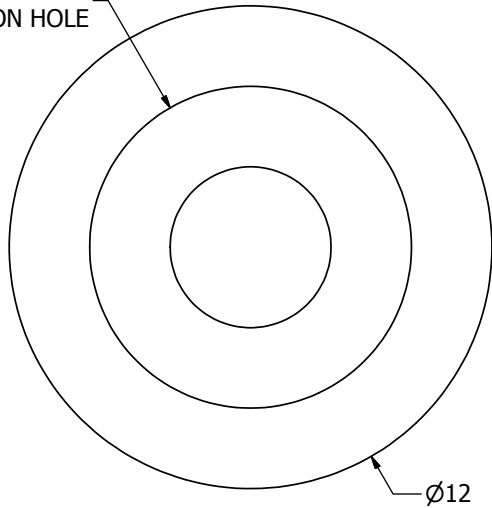
THIS DOCUMENT CONTAINS DATA PROPRIETARY TO PROJECTS UNLIMITED, INC. ANY USE OR REPRODUCTION, IN ANY FORM, WITHOUT PRIOR WRITTEN PERMISSION OF PROJECTS UNLIMITED, INC. IS PROHIBITED.  
©2003, Projects Unlimited Inc.

# REVISION HISTORY

| LTR | DESCRIPTION                              | DATE      | APPROVED |
|-----|--|-----------|----------|
| -   | RELEASED FROM ENGINEERING                | 1/04/2005 |          |
| A   | CHANGED PART No.                         | 1/06/2005 | R.W.     |
| B   | REMOVED LEAD FREE ADDED RoHS NOTE        | 8/10/2005 |          |
| C   | REVISED TO INVENTOR 3-D DRAWING TEMPLATE | 5/07/2008 | B.R.     |




Ø8 SOUND EMISSION HOLE



## NOTES:

1. ALL DIMENSIONS ARE IN MILLIMETERS.
2. SPECIFICATIONS SUBJECT TO CHANGE OR WITHDRAWAL WITHOUT NOTICE.
3. THIS PART IS RoHS 2002/95/EC COMPLIANT.

|  |                   |   |          |                       |          |             |                           |            |
|--|-------------------|---|----------|-----------------------|----------|-------------|---------------------------|------------|
| UNLESS OTHERWISE SPECIFIED:<br>DIMENSIONS ARE IN MILLIMETERS,<br>TOLERANCES ARE ±0.5 AND ANGLES ARE ±3°. | SIZE<br><b>A3</b> | Designed by   | Date     | Checked by            | Date     | Approved by | Date                      | Drawn Date |
|  |                   | R.A.C.  | 1/4/2005 | B.R.                  | 1/4/2005 | R.W.        | 1/4/2005                  | 5/7/2008   |
| AT-1220-TT-3-R.idw   |                   |  |          | <b>AT-1220-TT-3-R</b> |          |             | Transducer (Electro-Mech) |            |
|  |                   |   |          |                       |          | Edition     | Sheet                     |            |
|  |                   |   |          |                       |          | -           | 1 / 1                     |            |

Компания «Океан Электроники» предлагает заключение долгосрочных отношений при поставках импортных электронных компонентов на взаимовыгодных условиях!

Наши преимущества:

- Поставка оригинальных импортных электронных компонентов напрямую с производств Америки, Европы и Азии, а так же с крупнейших складов мира;
- Широкая линейка поставок активных и пассивных импортных электронных компонентов (более 30 млн. наименований);
- Поставка сложных, дефицитных, либо снятых с производства позиций;
- Оперативные сроки поставки под заказ (от 5 рабочих дней);
- Экспресс доставка в любую точку России;
- Помощь Конструкторского Отдела и консультации квалифицированных инженеров;
- Техническая поддержка проекта, помощь в подборе аналогов, поставка прототипов;
- Поставка электронных компонентов под контролем ВП;
- Система менеджмента качества сертифицирована по Международному стандарту ISO 9001;
- При необходимости вся продукция военного и аэрокосмического назначения проходит испытания и сертификацию в лаборатории (по согласованию с заказчиком);
- Поставка специализированных компонентов военного и аэрокосмического уровня качества (Xilinx, Altera, Analog Devices, Intersil, Interpoint, Microsemi, Actel, Aeroflex, Peregrine, VPT, Syfer, Eurofarad, Texas Instruments, MS Kennedy, Miteq, Cobham, E2V, MA-COM, Hittite, Mini-Circuits, General Dynamics и др.);

Компания «Океан Электроники» является официальным дистрибьютором и эксклюзивным представителем в России одного из крупнейших производителей разъемов военного и аэрокосмического назначения «JONHON», а так же официальным дистрибьютором и эксклюзивным представителем в России производителя высокотехнологичных и надежных решений для передачи СВЧ сигналов «FORSTAR».



## JONHON

«JONHON» (основан в 1970 г.)

Разъемы специального, военного и аэрокосмического назначения:

(Применяются в военной, авиационной, аэрокосмической, морской, железнодорожной, горно- и нефтедобывающей отраслях промышленности)

«FORSTAR» (основан в 1998 г.)

ВЧ соединители, коаксиальные кабели, кабельные сборки и микроволновые компоненты:

(Применяются в телекоммуникациях гражданского и специального назначения, в средствах связи, РЛС, а так же военной, авиационной и аэрокосмической отраслях промышленности).



Телефон: 8 (812) 309-75-97 (многоканальный)

Факс: 8 (812) 320-03-32

Электронная почта: [ocean@oceanchips.ru](mailto:ocean@oceanchips.ru)

Web: <http://oceanchips.ru/>

Адрес: 198099, г. Санкт-Петербург, ул. Калинина, д. 2, корп. 4, лит. А