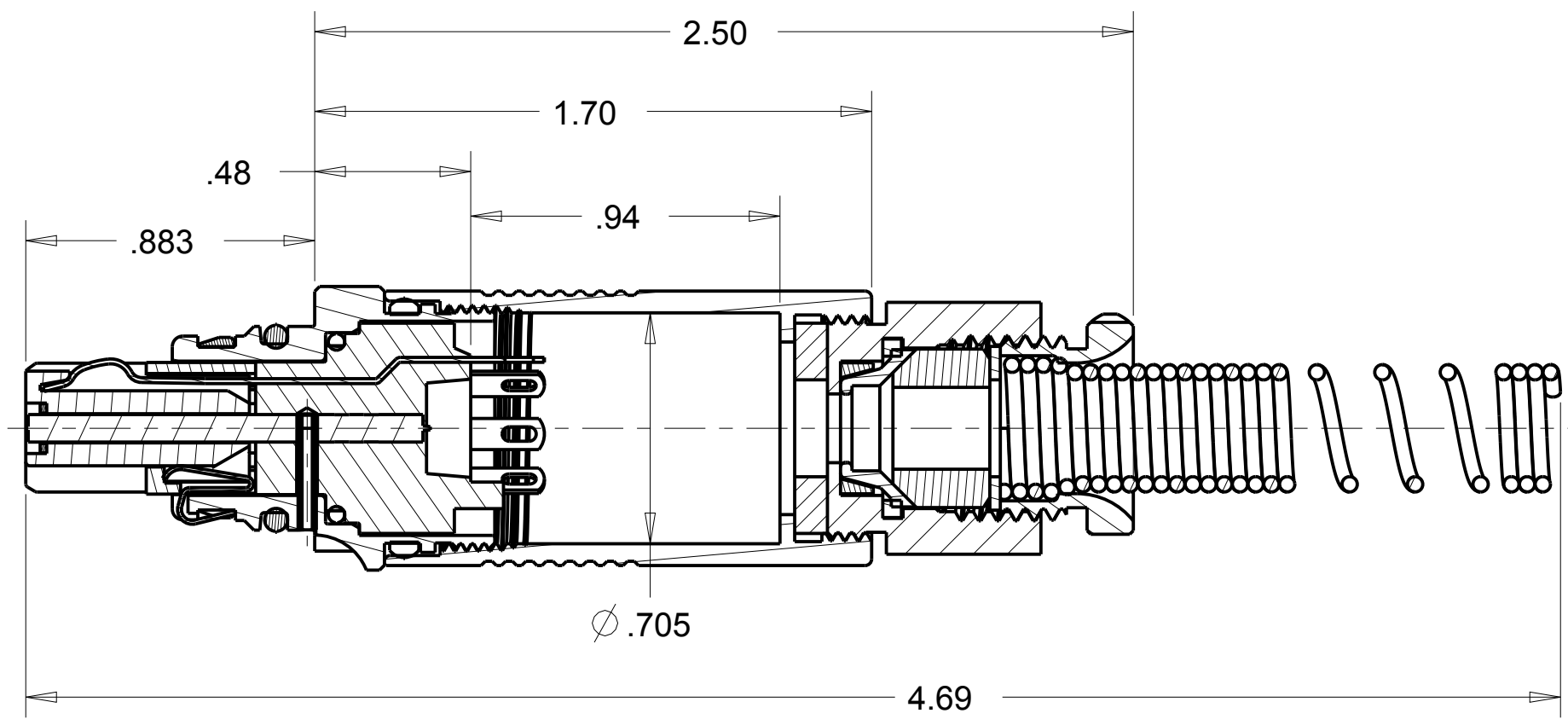
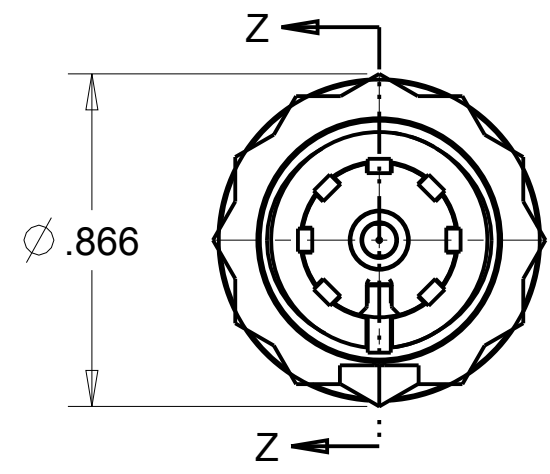
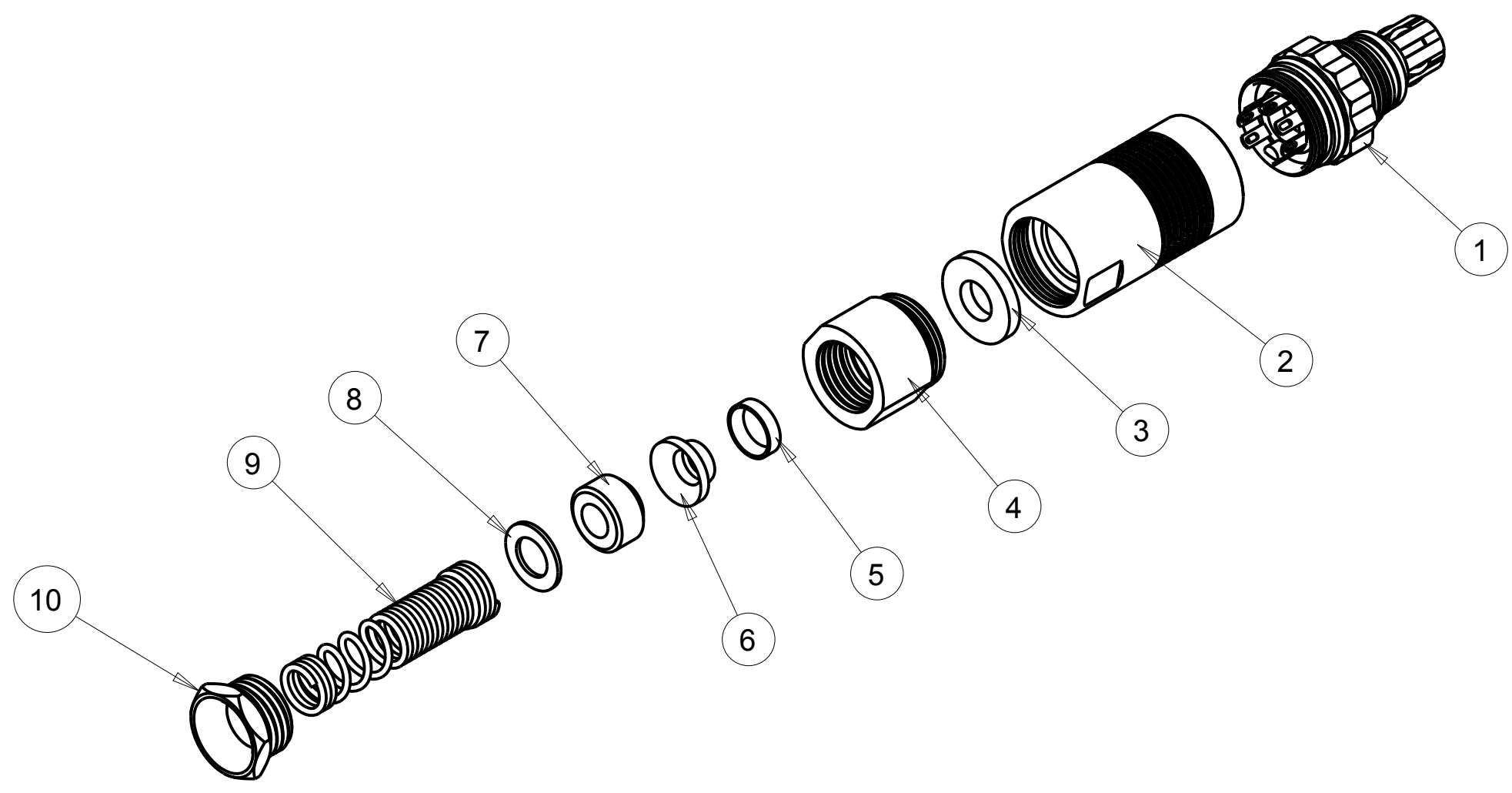


ITEM #	PART #	QTY	DESCRIPTION
1	AP-107BRS-1	1	PLUG ASSEMBLY
2	AP-107BRSB-01	1	SHELL
3	AP-116-3	1	WASHER, RUBBER
4	AP-136-8	1	NUT ADAPTER, BRASS, BLACK CHROME
5	AP-136-6	1	CLAMP SHIELD OUTER
6	AP-136-5	1	CLAMP SHIELD INNER
7	AP-116-8	1	BUSHING, RUBBER
8	AP-116-2	1	WASHER, STAINLESS STEEL
9	AP-116-4	1	SPRING, STAINLESS STEEL
10	AP-116-6	1	STUD, ALUM ANODIZED

C AP-107BRSB



SECTION Z-Z

THIS DOCUMENT CONTAINS PROPRIETARY INFORMATION OF NEXUS, INCORPORATED AND SUCH INFORMATION MAY NOT BE DISCLOSED TO OTHERS FOR ANY PURPOSE OR USED FOR ANY PURPOSE WITHOUT THE WRITTEN CONSENT OF NEXUS.

				DWN. BY	HR	DATE	Apr-30-12	MATERIAL		
				CHECKED BY		DATE		FINISH		
				APPR. BY		DATE		WEIGHT	SCALE = 1.00 :1	
C	CHG: ITEM #4 MAT'L TO BRASS	202	6/9 2014	HR	UNLESS OTHERWISE SPECIFIED DIMENSIONS ARE IN INCHES & OR (mm)				TITLE 7-COND SHIELDED AUDIO PLUG PCB MTG, & SPG BEND RELIEF	
B	CHG ITEM #4 DESCRIPTION		5/3 2012	HR	TOLERANCES:					
A	NEW RELEASE		4/30 2012	HR	DECIMAL: ±.XX(X.X) ±.XXX(X.XX) ±.XXXX(X.XXX) ±.01(0.3) ±.003(0.08) ±.0005(0.013)				SIZE	DWG. NO.
LET.	REVISION	CN #	DATE	CHK	FRACTION: ±X/XX ± 1/64				DO NOT SCALE DWG.	SHEET 1 OF 1
								C		AP-107BRSB

**NEXUS**  
STAMFORD, CONN

SIZE C DWG. NO. AP-107BRSB

Компания «Океан Электроники» предлагает заключение долгосрочных отношений при поставках импортных электронных компонентов на взаимовыгодных условиях!

Наши преимущества:

- Поставка оригинальных импортных электронных компонентов напрямую с производств Америки, Европы и Азии, а так же с крупнейших складов мира;
- Широкая линейка поставок активных и пассивных импортных электронных компонентов (более 30 млн. наименований);
- Поставка сложных, дефицитных, либо снятых с производства позиций;
- Оперативные сроки поставки под заказ (от 5 рабочих дней);
- Экспресс доставка в любую точку России;
- Помощь Конструкторского Отдела и консультации квалифицированных инженеров;
- Техническая поддержка проекта, помощь в подборе аналогов, поставка прототипов;
- Поставка электронных компонентов под контролем ВП;
- Система менеджмента качества сертифицирована по Международному стандарту ISO 9001;
- При необходимости вся продукция военного и аэрокосмического назначения проходит испытания и сертификацию в лаборатории (по согласованию с заказчиком);
- Поставка специализированных компонентов военного и аэрокосмического уровня качества (Xilinx, Altera, Analog Devices, Intersil, Interpoint, Microsemi, Actel, Aeroflex, Peregrine, VPT, Syfer, Eurofarad, Texas Instruments, MS Kennedy, Miteq, Cobham, E2V, MA-COM, Hittite, Mini-Circuits, General Dynamics и др.);

Компания «Океан Электроники» является официальным дистрибьютором и эксклюзивным представителем в России одного из крупнейших производителей разъемов военного и аэрокосмического назначения «**JONHON**», а так же официальным дистрибьютором и эксклюзивным представителем в России производителя высокотехнологичных и надежных решений для передачи СВЧ сигналов «**FORSTAR**».



## JONHON

«**JONHON**» (основан в 1970 г.)

Разъемы специального, военного и аэрокосмического назначения:

(Применяются в военной, авиационной, аэрокосмической, морской, железнодорожной, горно- и нефтедобывающей отраслях промышленности)

«**FORSTAR**» (основан в 1998 г.)

ВЧ соединители, коаксиальные кабели, кабельные сборки и микроволновые компоненты:

(Применяются в телекоммуникациях гражданского и специального назначения, в средствах связи, РЛС, а так же военной, авиационной и аэрокосмической отраслях промышленности).



Телефон: 8 (812) 309-75-97 (многоканальный)

Факс: 8 (812) 320-03-32

Электронная почта: [ocean@oceanchips.ru](mailto:ocean@oceanchips.ru)

Web: <http://oceanchips.ru/>

Адрес: 198099, г. Санкт-Петербург, ул. Калинина, д. 2, корп. 4, лит. А