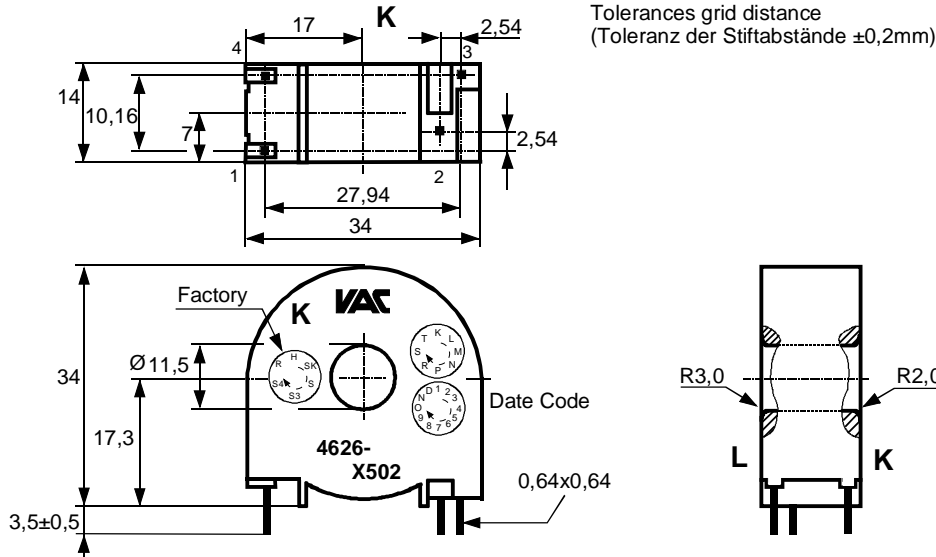
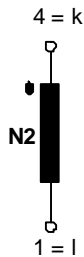


K-Nr.: 24898 K-no.:	Wechselstromwandler / Current Transformer	Datum: 19.08.2009 Date:
------------------------	---	----------------------------

Kunde: Typenelement / Standard Type Customer	Kd. Sach Nr.: Customers part no.:	Seite 1 von 2 Page of
---	--------------------------------------	--------------------------

 Maßbild (mm): Freimaßtoleranz DIN ISO 2768-c
 Mechanical outline General tolerances

 Anschlüsse:
 Connections:

 Leerstifte:
 Unused pin(s)
 2, 3

 Anschlußschema:
 Schematic diagram

 $\ddot{u} = (1) : 2500$

 Betriebsdaten/Charakteristische Daten (Richtwerte):
 Operational data/characteristic data (nominal values):

R_{Cu2}	=	41,7 Ω
I_N	=	100 A
f	=	50 Hz
R_B	=	7,5 Ω

Umgebungstemperatur/ambient temperature:	-40°C ..+70°C
Lagertemperatur/storage temperature:	-40°C...+85°C

 Prüfung: (V: 100%-Test; AQL...: DIN ISO 2859-Teil1)
 Inspection

- | | | |
|-----------------------|--|---|
| 1) (AQL 1/S4) M3014: | $U_{p,eff} = 2,5 \text{ kV}, 2 \text{ s},$ | N2 gegen/to Durchsteckdorn ($\varnothing 11,0\text{mm}$)/currentwinding |
| 2) (AQL 0,25) M3011/1 | $L_2 \geq 102 \text{ H}, f = 50 \text{ Hz}, U_{AC,eff} = 280 \text{ mV}$ | |
| 3) (V) M3011/6 | Sonderprüfung (Stromtrafoprüfgerät N4):
Special measuring (Current transformer measuring instrument N4):
Polarität / Übersetzungsverhältnis: Toleranz ± 1% (± 25 Wdg.)
Polarity / Turns ratio: Tolerance (+/- 25 turns) | |

 Siehe Seite 2
 See page 2

 Weitere Vorschriften: Gehäusewerkstoff, Gießharz und Draht UL-gelistet
 Applicable documents: Housing material, casting resin and wire UL - listed

Datum	Name	Index	Änderung
		81	

Hrsg.: KB-E editor	Bearb.: HL designer	KB-PM: Ert. check			freig.: Pe released
-----------------------	------------------------	----------------------	--	--	------------------------

K-Nr.: 24898 K-no.:	Wechselstromwandler / Current Transformer	Datum: 19.08.2009 Date:
Kunde: Typenelement / Standard Type Customer	Kd. Sach Nr.: Customers part no.:	Seite 2 von 2 Page of

Prüfung: (V: 100%-Test; AQL...: DIN ISO 2859-Teil1)
 Inspection

- 4) (Fix 05) M3290: Lötbarkeitstest nach 1
solderability test acc. 1
- 5) (AQL 1/S4) M3200: Mechanische Prüfung
Mechanical test

Typprüfung:
 Type test:

- 1) M3014: $U_{p,eff} = 2,5 \text{ kV}$, 1 min , N2 gegen/to Durchsteckdorn ($\varnothing 9,0\text{mm}$)/currentwinding

Messungen nach Temperaturangleich der Prüflinge an Raumtemperatur
 Measurements after temperature balance of the test samples at room temperature

Bemerkung:
 Remark:

- 1) Dieses Produkt ist durch eines oder mehrere Patente geschützt, u.a/
 This product is protected by one or more patents, including
 US 6663815, EP 1105893; US 6507262, EP 1131830, KOR 606515
- 2) Das Bauelement besitzt nur eine eingeschränkte Beständigkeit gegen Alkohole und ähnliche Reinigungsmittel.
 Bei Waschprozessen empfehlen wir die Durchführung von eigenen Tests.
 The resistance to alcohols and similar detergents of the component is restricted.
 When performing washing procedures own tests are recommended.

Hrsg.: KB-E editor	Bearb: HL designer		KB-PM: Ert. check			freig.: Pe released
-----------------------	-----------------------	--	----------------------	--	--	------------------------

Компания «Океан Электроники» предлагает заключение долгосрочных отношений при поставках импортных электронных компонентов на взаимовыгодных условиях!

Наши преимущества:

- Поставка оригинальных импортных электронных компонентов напрямую с производств Америки, Европы и Азии, а так же с крупнейших складов мира;
- Широкая линейка поставок активных и пассивных импортных электронных компонентов (более 30 млн. наименований);
- Поставка сложных, дефицитных, либо снятых с производства позиций;
- Оперативные сроки поставки под заказ (от 5 рабочих дней);
- Экспресс доставка в любую точку России;
- Помощь Конструкторского Отдела и консультации квалифицированных инженеров;
- Техническая поддержка проекта, помощь в подборе аналогов, поставка прототипов;
- Поставка электронных компонентов под контролем ВП;
- Система менеджмента качества сертифицирована по Международному стандарту ISO 9001;
- При необходимости вся продукция военного и аэрокосмического назначения проходит испытания и сертификацию в лаборатории (по согласованию с заказчиком);
- Поставка специализированных компонентов военного и аэрокосмического уровня качества (Xilinx, Altera, Analog Devices, Intersil, Interpoint, Microsemi, Actel, Aeroflex, Peregrine, VPT, Syfer, Eurofarad, Texas Instruments, MS Kennedy, Miteq, Cobham, E2V, MA-COM, Hittite, Mini-Circuits, General Dynamics и др.);

Компания «Океан Электроники» является официальным дистрибьютором и эксклюзивным представителем в России одного из крупнейших производителей разъемов военного и аэрокосмического назначения «JONHON», а так же официальным дистрибьютором и эксклюзивным представителем в России производителя высокотехнологичных и надежных решений для передачи СВЧ сигналов «FORSTAR».



JONHON

«JONHON» (основан в 1970 г.)

Разъемы специального, военного и аэрокосмического назначения:

(Применяются в военной, авиационной, аэрокосмической, морской, железнодорожной, горно- и нефтедобывающей отраслях промышленности)

«FORSTAR» (основан в 1998 г.)

ВЧ соединители, коаксиальные кабели,
кабельные сборки и микроволновые компоненты:

(Применяются в телекоммуникациях гражданского и специального назначения, в средствах связи, РЛС, а так же военной, авиационной и аэрокосмической отраслях промышленности).



Телефон: 8 (812) 309-75-97 (многоканальный)

Факс: 8 (812) 320-03-32

Электронная почта: ocean@oceanchips.ru

Web: <http://oceanchips.ru/>

Адрес: 198099, г. Санкт-Петербург, ул. Калинина, д. 2, корп. 4, лит. А