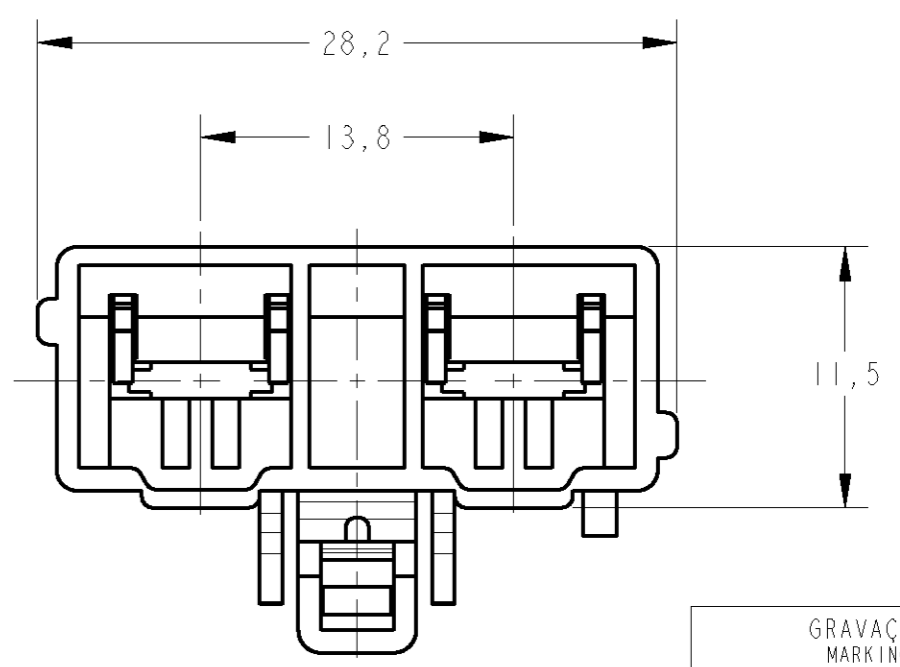
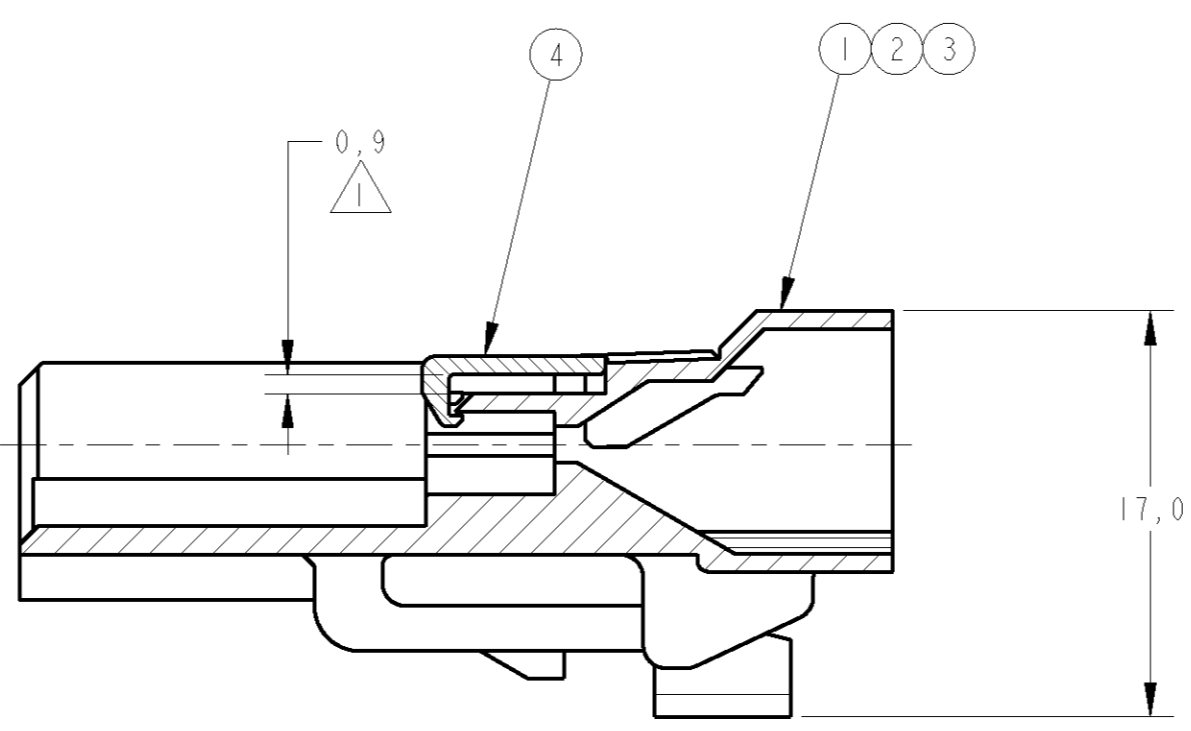
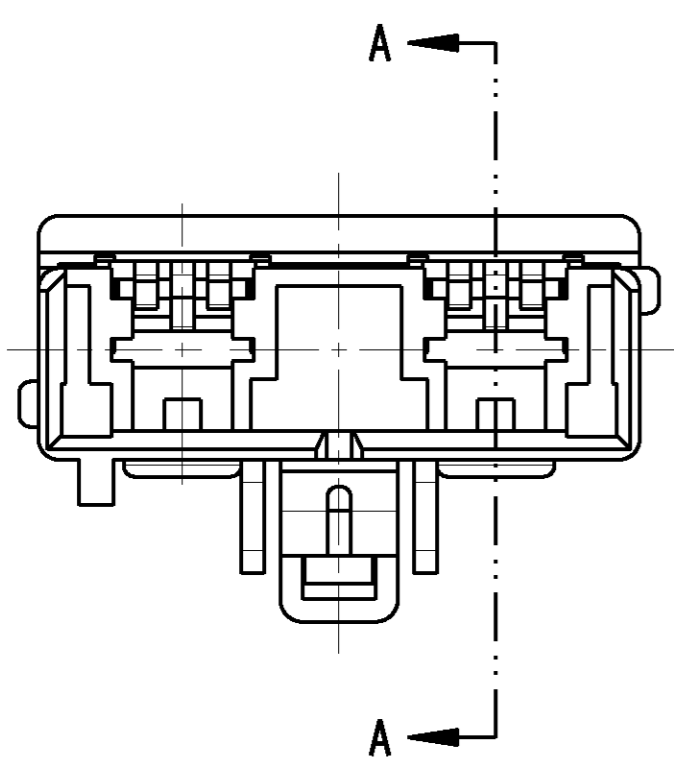


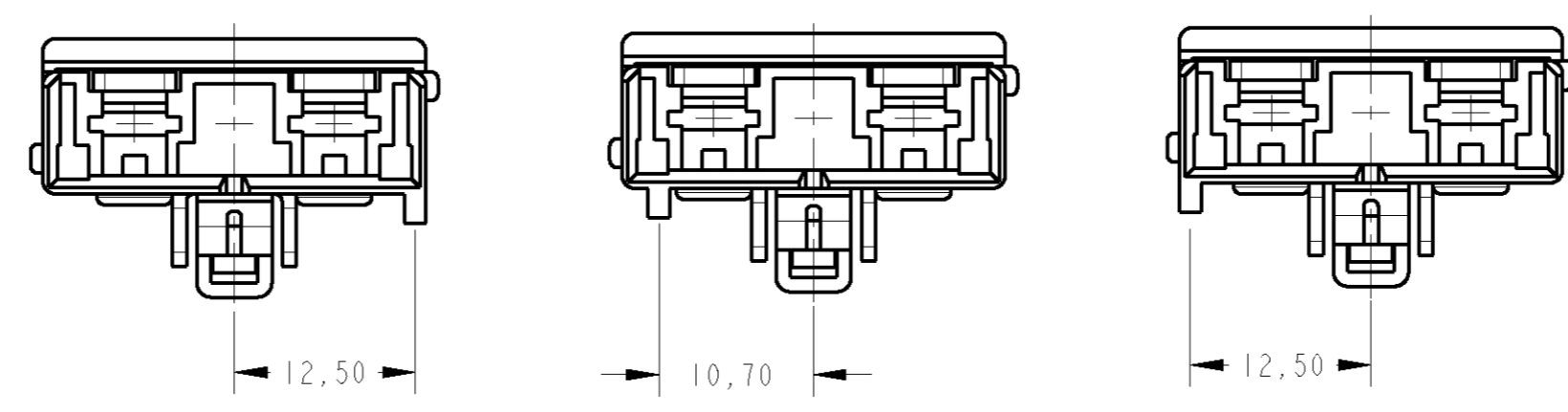
THIS DRAWING IS UNPUBLISHED. RELEASED FOR PUBLICATION 20
 © COPYRIGHT 20 BY TYCO ELECTRONICS CORPORATION. ALL RIGHTS RESERVED.

LOC	DIST	REVISIONS					
AP	-	P	LTR	DESCRIPTION	DATE	DWN	APVD
		C		REVISED BY ECO-08-006697	14MAR2008	RKTL	MBG
		C1		REVISED BY ECO-08-007793	28MAR2008	RKTL	MBG
		C2		REVISED BY ECO-09-003255	10JUN2009	EGS	MBG

CAD
PreE
 DO NOT REVISE
 EXCEPT BY CAD



GRAVAÇÃO MARKING
LOGOTIPO TE TE LOGO
CÓDIGO PAÍS PRODUTOR MANUFACTURER COUNTRY CODE
NOMENCLATURA MATERIAL MATERIAL NOMENCLATURE
NÚMERO COMPONENTE TE TE COMPONENT NUMBER
NÚMERO CAVIDADE CAVITY NUMBER
IDENTIFICAÇÃO CIRCUITO CIRCUIT IDENTIFICATION
LOGOTIPO CLIENTE CUSTOMER LOGO

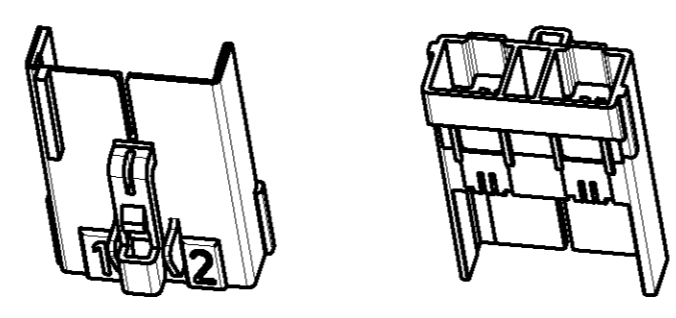
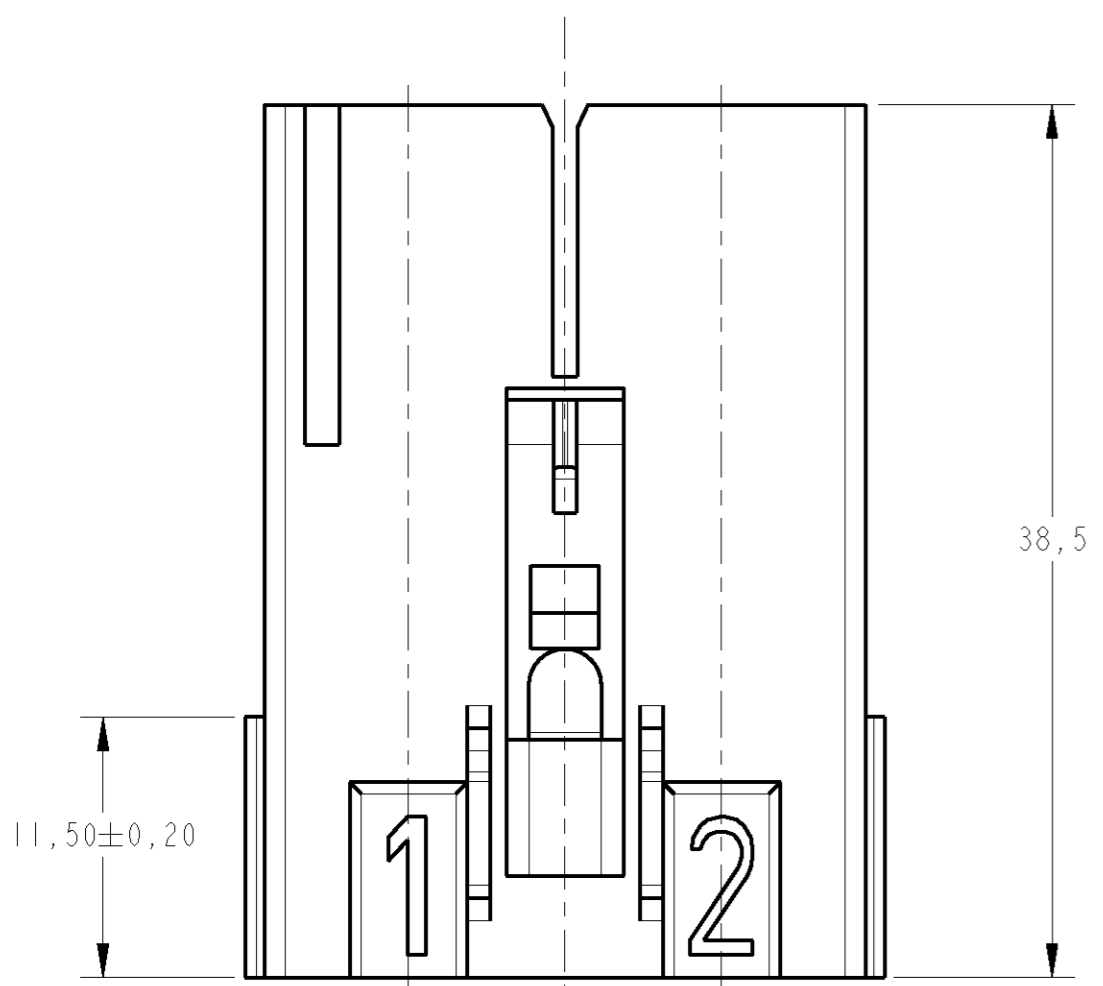


TE PN 1380135-1
 FORD PN 2S65-14A459-CB
 SCALE 2:1

TE PN 1380135-2
 FORD PN 2S65-14A459-DB
 SCALE 2:1

TE PN 1380135-3
 FORD PN 2S65-14A459-EB
 SCALE 2:1

- △-OS ITENS DEVERAO SER FORNECIDOS COMO MOSTRADO.
 - 2 -DEVE ESTAR CONFORME A ELECTRICAL CONNECTION SYSTEM DESIGN SPECIFICATION (SDS) REV.6
 - 3 -DEVE ESTAR CONFORME A USCAR PERFORMANCE STANDARD FOR AUTOMOTIVE ELECTRICAL CONNECTION SYSTEM REV.2
- △-ITENS MUST BE SUPPLIED AS SHOWN.
 - 2 -PART MUST CONFORM TO THE ELECTRICAL CONNECTION SYSTEM DESIGN SPECIFICATION (SDS) REV.6
 - 3 -PART MUST CONFORM TO USCAR PERFORMANCE STANDARD FOR AUTOMOTIVE ELECTRICAL CONNECTION SYSTEM REV.2



PERSPECTIVE VIEWS
 SCALE 1:1

REQ. PER ASSY	ITEM	DESCRIPTION	MATERIAL	FINISH
2	2	SPACER 6,3 TAB CONTACT	PBT + 33% FV/GF	VERMELHO/RED
1	-	HOUSING 2 POSN 6,3 TAB CONTACT	PBT + 10% FV/GF	CINZA/GRAY
-	1	HOUSING 2 POSN 6,3 TAB CONTACT	PBT + 10% FV/GF	PRETO/BLACK
-	-	HOUSING 2 POSN 6,3 TAB CONTACT	PBT + 10% FV/GF	NATURAL

THIS DRAWING IS A CONTROLLED DOCUMENT FOR TYCO ELECTRONICS CORPORATION IT IS SUBJECT TO CHANGE AND THE CONTROLLING ENGINEERING ORGANIZATION SHOULD BE CONTACTED FOR THE LATEST REVISION.		DWN M.L. OGAWA 16SEP00 CHK P.L. FARIA 16SEP00 APVD J.A. MARSON 16SEP00	Tyco Electronics TYCO ELECTRONICS do Brasil LTDA. São Paulo, Brasil
DIMENSIONS: mm		PRODUCT SPEC APPLICATION SPEC	NAME HOUSING ASSY, 2 POSN 6,3 TAB CONTACT
TOLERANCES UNLESS OTHERWISE SPECIFIED: 0 PLC ± 1 PLC ±0,2 2 PLC ±0,1 3 PLC ± 4 PLC ± ANGLES ±° FINISH SEE TABLE		WEIGHT -	SIZE A2 CAGE CODE 00779 DRAWING NO. C-1380135 RESTRICTED TO -
MATERIAL SEE TABLE		FINISH SEE TABLE	SCALE 3:1 SHEET 1 OF 1 REV C2

1380135

Компания «Океан Электроники» предлагает заключение долгосрочных отношений при поставках импортных электронных компонентов на взаимовыгодных условиях!

Наши преимущества:

- Поставка оригинальных импортных электронных компонентов напрямую с производств Америки, Европы и Азии, а так же с крупнейших складов мира;
- Широкая линейка поставок активных и пассивных импортных электронных компонентов (более 30 млн. наименований);
- Поставка сложных, дефицитных, либо снятых с производства позиций;
- Оперативные сроки поставки под заказ (от 5 рабочих дней);
- Экспресс доставка в любую точку России;
- Помощь Конструкторского Отдела и консультации квалифицированных инженеров;
- Техническая поддержка проекта, помощь в подборе аналогов, поставка прототипов;
- Поставка электронных компонентов под контролем ВП;
- Система менеджмента качества сертифицирована по Международному стандарту ISO 9001;
- При необходимости вся продукция военного и аэрокосмического назначения проходит испытания и сертификацию в лаборатории (по согласованию с заказчиком);
- Поставка специализированных компонентов военного и аэрокосмического уровня качества (Xilinx, Altera, Analog Devices, Intersil, Interpoint, Microsemi, Actel, Aeroflex, Peregrine, VPT, Syfer, Eurofarad, Texas Instruments, MS Kennedy, Miteq, Cobham, E2V, MA-COM, Hittite, Mini-Circuits, General Dynamics и др.);

Компания «Океан Электроники» является официальным дистрибьютором и эксклюзивным представителем в России одного из крупнейших производителей разъемов военного и аэрокосмического назначения «JONHON», а так же официальным дистрибьютором и эксклюзивным представителем в России производителя высокотехнологичных и надежных решений для передачи СВЧ сигналов «FORSTAR».



JONHON

«JONHON» (основан в 1970 г.)

Разъемы специального, военного и аэрокосмического назначения:

(Применяются в военной, авиационной, аэрокосмической, морской, железнодорожной, горно- и нефтедобывающей отраслях промышленности)

«FORSTAR» (основан в 1998 г.)

ВЧ соединители, коаксиальные кабели, кабельные сборки и микроволновые компоненты:

(Применяются в телекоммуникациях гражданского и специального назначения, в средствах связи, РЛС, а так же военной, авиационной и аэрокосмической отраслях промышленности).



Телефон: 8 (812) 309-75-97 (многоканальный)

Факс: 8 (812) 320-03-32

Электронная почта: ocean@oceanchips.ru

Web: <http://oceanchips.ru/>

Адрес: 198099, г. Санкт-Петербург, ул. Калинина, д. 2, корп. 4, лит. А