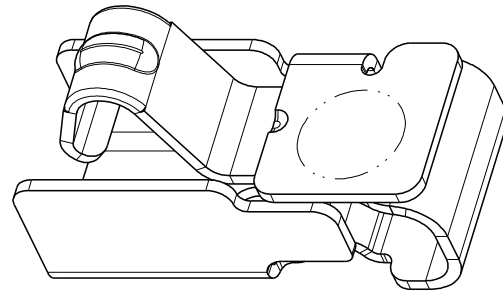
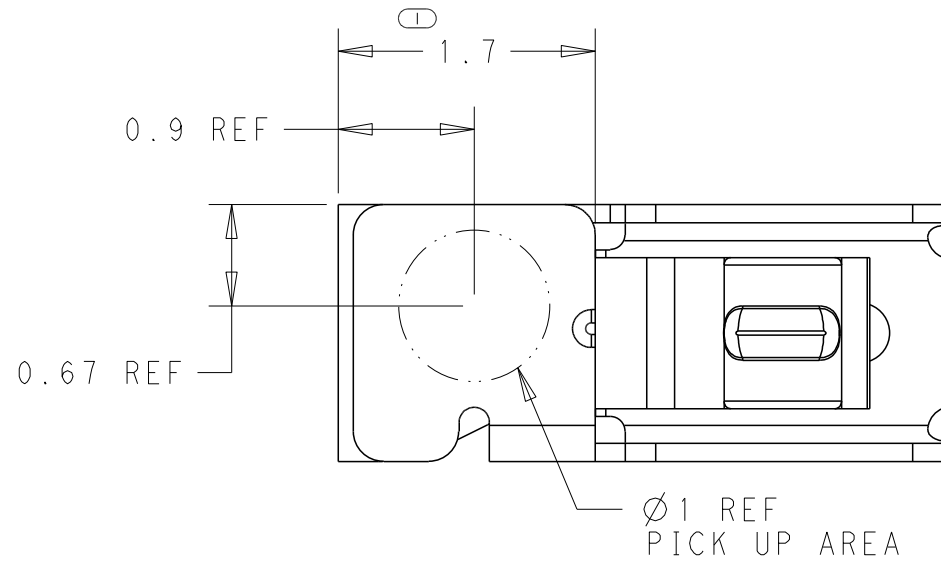
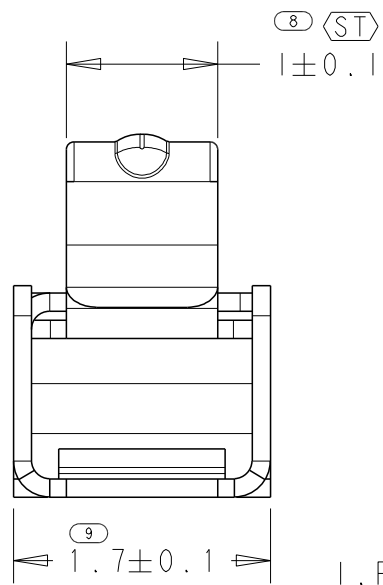
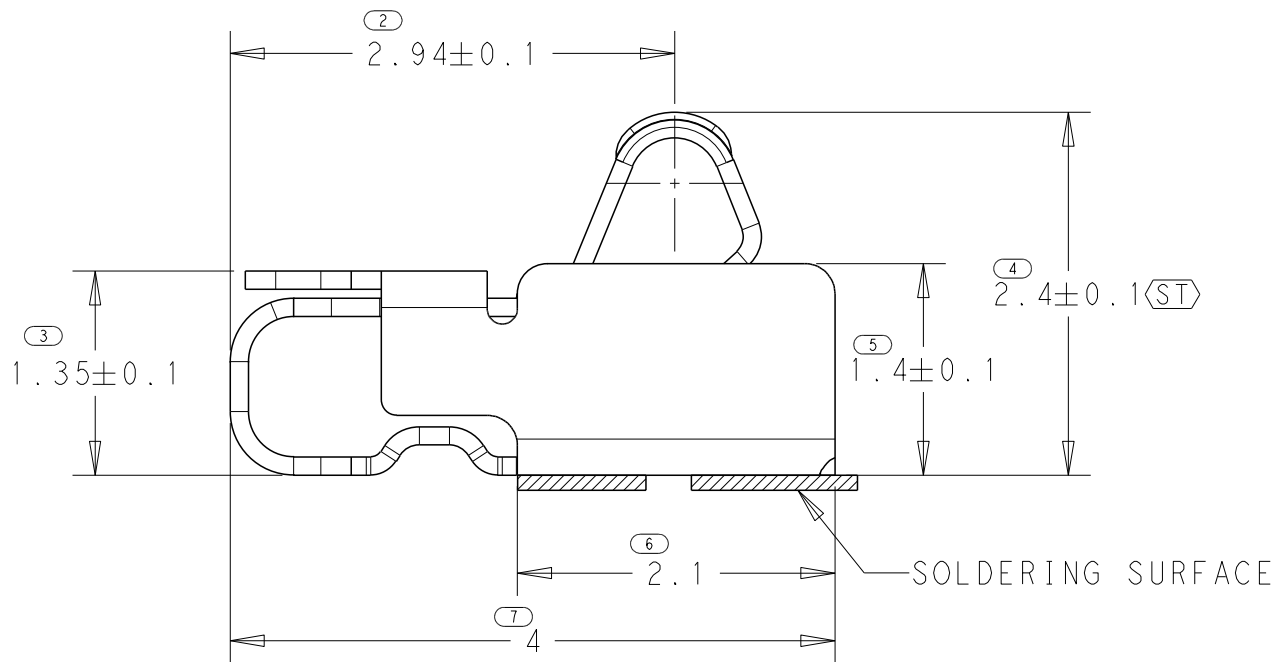
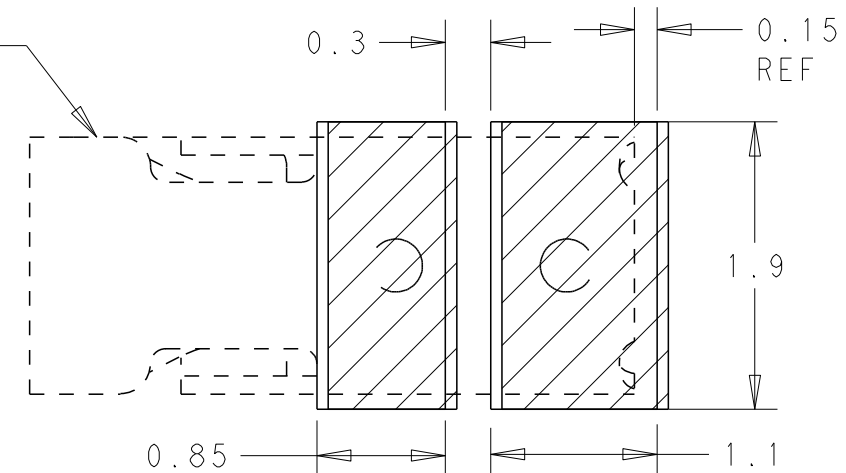


REVISIONS

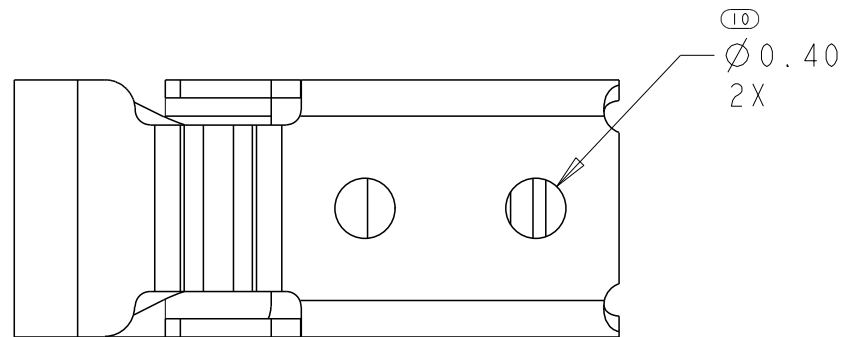
P	LTR	DESCRIPTION	DATE	DWN	APVD
	A1	RELEASED ECR-15-007714	16JUL2015	J. J	W. H




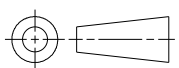
CONNECTOR PROFILE



RECOMMENDED P.C.B LAYOUT TOLERANCE ±0.05



- 1. PART NUMBER: 2286211-3.
- 2. MATERIAL: COPPER ALLOY . THICKNESS=0.12MM.
- 3. FINISH : 2um MIN. NICKEL UNDERLAYER ALL OVER .
0.5um MIN. GOLD PLATING ON CONTACT AREA .
0.05um MIN. GOLD PLATING ON SOLDER AREA .
- 4. NORMAL FORCE: 0.8N MIN AT NORMAL HEIGHT 1.60 MM.
- 5. WORKING RANGE: 1.40MM ~ 2.00 MM
- 6. RECOMMENDED SOLDERING THICKNESS 0.10MM.
- 7. FEATURES IDENTIFIED AS STATISTIACLLY TOLERANCED <ST>

THIS DRAWING IS A CONTROLLED DOCUMENT.		DWN	JONE JI	26MAR14	 TE Connectivity
		CHK	WENKE HE	26MAR14	
		APVD	WENKE HE	26MAR14	
DIMENSIONS: mm		TOLERANCES UNLESS OTHERWISE SPECIFIED: 0-PLC ±0.2 1-PLC ±0.3 2-PLC ±0.25 3-PLC ±0.15 4-PLC ±0.1 ANGLES ±		NAME	
		PRODUCT SPEC 108-115073		HIGH CURRENT SPRING FINGER	
MATERIAL -		FINISH -		RESTRICTED TO -	
		WEIGHT -		SIZE A3 CAGE CODE 300779 DRAWING NO C=2286211	
		CUSTOMER DRAWING		SCALE 20:1 SHEET 1 OF 2 REV A1	

4

3

2

1

THIS DRAWING IS UNPUBLISHED.

RELEASED FOR PUBLICATION

04MAR2004

© COPYRIGHT 04MAR2004 BY -

ALL RIGHTS RESERVED.

REVISIONS

P	LTR	DESCRIPTION	DATE	DWN	APVD
-	-	SEE SHEET 1	-	-	-

18.4 REF
12.4
Ø 330

PEELING ANGLE
165°~180°
PEELING FORCE
0.1N~1.0N

WITH PRODUCT CHARGE
5000EA/REEL
NO EMPTY POCKETS
ARE PERMITTED

300MIN COVER TAPE
100mm MIN WITHOUT CHARGE

160mm MIN
WITHOUT CHARGE

➔ DIRECTION OF TOP OF REEL

⑪ 4±0.1
⑫ 1.75
⑬ 12±0.3
4.4 REF
PICK UP AREA

⑭ 0.4

SECTION A - A

- 3 ; AS SHOWN

THIS DRAWING IS A CONTROLLED DOCUMENT.

DWN JONE JI 26MAR14

CHK WENKE HE 26MAR14

APVD WENKE HE 26MAR14

PRODUCT SPEC

108-115073

APPLICATION SPEC

WEIGHT

-

CUSTOMER DRAWING

TE Connectivity

NAME

HIGH CURRENT SPRING FINGER

SIZE

A3

CAGE CODE

-

DRAWING NO

C-2286211

RESTRICTED TO

-

SCALE 1:1

SHEET 2 OF 2

REV A1

DIMENSIONS:

mm

TOLERANCES UNLESS
OTHERWISE SPECIFIED:
± 0.2

0-PLC	±
1-PLC	±0.3
2-PLC	±0.25
3-PLC	±0.15
4-PLC	±0.1
ANGLES	±

FINISH

SEE NOTE

MATERIAL

SEE NOTE

1470-19 (3/13)

Компания «Океан Электроники» предлагает заключение долгосрочных отношений при поставках импортных электронных компонентов на взаимовыгодных условиях!

Наши преимущества:

- Поставка оригинальных импортных электронных компонентов напрямую с производств Америки, Европы и Азии, а так же с крупнейших складов мира;
- Широкая линейка поставок активных и пассивных импортных электронных компонентов (более 30 млн. наименований);
- Поставка сложных, дефицитных, либо снятых с производства позиций;
- Оперативные сроки поставки под заказ (от 5 рабочих дней);
- Экспресс доставка в любую точку России;
- Помощь Конструкторского Отдела и консультации квалифицированных инженеров;
- Техническая поддержка проекта, помощь в подборе аналогов, поставка прототипов;
- Поставка электронных компонентов под контролем ВП;
- Система менеджмента качества сертифицирована по Международному стандарту ISO 9001;
- При необходимости вся продукция военного и аэрокосмического назначения проходит испытания и сертификацию в лаборатории (по согласованию с заказчиком);
- Поставка специализированных компонентов военного и аэрокосмического уровня качества (Xilinx, Altera, Analog Devices, Intersil, Interpoint, Microsemi, Actel, Aeroflex, Peregrine, VPT, Syfer, Eurofarad, Texas Instruments, MS Kennedy, Miteq, Cobham, E2V, MA-COM, Hittite, Mini-Circuits, General Dynamics и др.);

Компания «Океан Электроники» является официальным дистрибьютором и эксклюзивным представителем в России одного из крупнейших производителей разъемов военного и аэрокосмического назначения «JONHON», а так же официальным дистрибьютором и эксклюзивным представителем в России производителя высокотехнологичных и надежных решений для передачи СВЧ сигналов «FORSTAR».



JONHON

«JONHON» (основан в 1970 г.)

Разъемы специального, военного и аэрокосмического назначения:

(Применяются в военной, авиационной, аэрокосмической, морской, железнодорожной, горно- и нефтедобывающей отраслях промышленности)

«FORSTAR» (основан в 1998 г.)

ВЧ соединители, коаксиальные кабели, кабельные сборки и микроволновые компоненты:

(Применяются в телекоммуникациях гражданского и специального назначения, в средствах связи, РЛС, а так же военной, авиационной и аэрокосмической отраслях промышленности).



Телефон: 8 (812) 309-75-97 (многоканальный)

Факс: 8 (812) 320-03-32

Электронная почта: ocean@oceanchips.ru

Web: <http://oceanchips.ru/>

Адрес: 198099, г. Санкт-Петербург, ул. Калинина, д. 2, корп. 4, лит. А