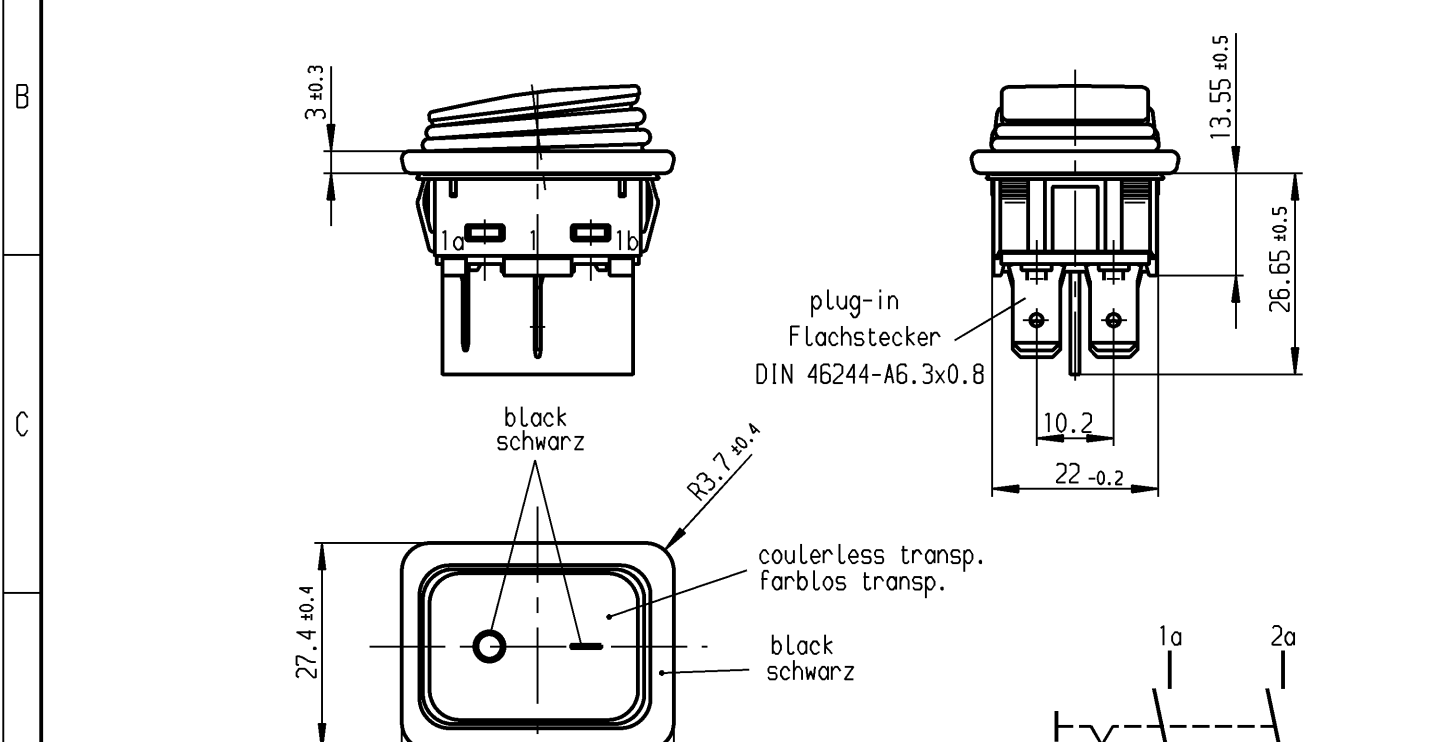


A	1	2	3	4
	recommended cut-out for snap-in fixing (edge opposite to snap-in direction) Empfohlener Ausschnitt für Rastbefestigung (Grat gegenüber Bestückungsseite)	wall thickness Wanddicke	length of cut-out Ausschnittlänge	width of cut-out Ausschnittbreite
		0.75 to / bis 1.25 1.25 to / bis 3	30 -0.1 30.2 -0.1	22 +0.2 22 +0.2

The IP-protection class mentioned in our documents refers to the actuating side of the switch when mounted into the customer appliance. The sealing between switch and customer appliance is realizable through the surrounding sealing lip of the actuating cap. The mounting into the customer appliance and the testing of the tightness have to be effected by the customer. Switches with damaged actuating caps have to be replaced immediatly.

Die in unseren Unterlagen angegebene IP Schutzklasse bezieht sich auf die Betätigungsseite des Schalters, wenn dieser in das Kundengerät eingebaut ist. Die Abdichtung zwischen Schalter und Kundengerät kann über die umlaufende Dichtlippe der Betätigungskappe erfolgen. Die Montage in das Kundengerät und die Prüfung auf Dichtheit an dieser Stelle erfolgen kundenseitig. Schalter mit beschädigten Betätigungskappen müssen sofort ausgetauscht werden.



Marking
Aufschrift

193..
10(8)/250 ~ 5E4
20(4)/250 ~ T105/55
5/120A 250 ~
05
16A 125-250V AC
3/4 HP 125V AC
1 HP 250V AC
R188
1-2

DPST
neon lamp with Rv for 230V AC
suitable for appliances of class II

Ausschalter 2-polig
Glimmlampe mit Rv für 230V ~
Für Geräte der Klasse II geeignet

date code of manufacture: year/week acc. to DIN EN 60062
Herstelljahr/-woche nach DIN EN 60062

Diese Unterlage ist geistiges Eigentum der Marquardt GmbH. Schutzvermerk nach DIN 34 beachten. Copyright reserved.

Für Form und Lage FOR SHAPE AND LOC.	Allgemeintoleranzen UNTOLERANCED DIMENSIONS		PROJECTION	Abmasse und Nennmassbereiche Angaben in mm	Laengen LENGTH	Radien RADII	Pause COPY	Blatt SHEET		Zeichn./DRAWING NO.	Index
	Für Winkel FOR ANGLE	ALL DIMENSIONS ARE IN MILLIMETRES			>0-6 ± 0.15	± 0.2		Original DIN	Maßstab SCALE		
± 2°		>>6-15 ± 0.2	± 0.3	A4	1:1	K	1935.3113	Appliance Switch Geräteschalter			
		>15-30 ± 0.25	± 0.5								
		>30-70 ± 0.4									
		>70-120 ± 0.6									
		>120-200 ± 1	± 10%								
c	36495	17.06.03	hhe	g							
b	34101	10.06.02	wj	f							
a	33488	13.03.02	Grh	e							
	29222	22.03.00	Grh	d	39865	10.03.04	hhe				
Ausg. ISSUE	Anderung REVISION	gez. DRAWN BY	Ausg. ISSUE	Anderung REVISION	gez. DRAWN BY	CAD					
						gez./DRAWN BY 22.03.00 Grh gepr./CHECKED BY Ra					
						Ersatz für/REPLACEMENT OF					
						MARQUARDT		Marquardt GmbH, D-78604 Rietheim-Weilheim			

Компания «Океан Электроники» предлагает заключение долгосрочных отношений при поставках импортных электронных компонентов на взаимовыгодных условиях!

Наши преимущества:

- Поставка оригинальных импортных электронных компонентов напрямую с производств Америки, Европы и Азии, а так же с крупнейших складов мира;
- Широкая линейка поставок активных и пассивных импортных электронных компонентов (более 30 млн. наименований);
- Поставка сложных, дефицитных, либо снятых с производства позиций;
- Оперативные сроки поставки под заказ (от 5 рабочих дней);
- Экспресс доставка в любую точку России;
- Помощь Конструкторского Отдела и консультации квалифицированных инженеров;
- Техническая поддержка проекта, помощь в подборе аналогов, поставка прототипов;
- Поставка электронных компонентов под контролем ВП;
- Система менеджмента качества сертифицирована по Международному стандарту ISO 9001;
- При необходимости вся продукция военного и аэрокосмического назначения проходит испытания и сертификацию в лаборатории (по согласованию с заказчиком);
- Поставка специализированных компонентов военного и аэрокосмического уровня качества (Xilinx, Altera, Analog Devices, Intersil, Interpoint, Microsemi, Actel, Aeroflex, Peregrine, VPT, Syfer, Eurofarad, Texas Instruments, MS Kennedy, Miteq, Cobham, E2V, MA-COM, Hittite, Mini-Circuits, General Dynamics и др.);

Компания «Океан Электроники» является официальным дистрибьютором и эксклюзивным представителем в России одного из крупнейших производителей разъемов военного и аэрокосмического назначения «JONHON», а так же официальным дистрибьютором и эксклюзивным представителем в России производителя высокотехнологичных и надежных решений для передачи СВЧ сигналов «FORSTAR».



JONHON

«JONHON» (основан в 1970 г.)

Разъемы специального, военного и аэрокосмического назначения:

(Применяются в военной, авиационной, аэрокосмической, морской, железнодорожной, горно- и нефтедобывающей отраслях промышленности)

«FORSTAR» (основан в 1998 г.)

ВЧ соединители, коаксиальные кабели, кабельные сборки и микроволновые компоненты:

(Применяются в телекоммуникациях гражданского и специального назначения, в средствах связи, РЛС, а так же военной, авиационной и аэрокосмической отраслях промышленности).



Телефон: 8 (812) 309-75-97 (многоканальный)

Факс: 8 (812) 320-03-32

Электронная почта: ocean@oceanchips.ru

Web: <http://oceanchips.ru/>

Адрес: 198099, г. Санкт-Петербург, ул. Калинина, д. 2, корп. 4, лит. А