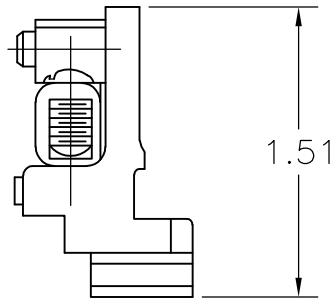
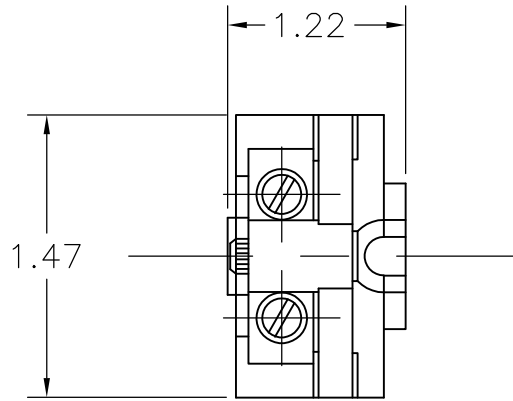


|     |      |           |     |                           |         |     |      |
|-----|------|-----------|-----|---------------------------|---------|-----|------|
| LOC | DIST | REVISIONS |     |                           |         |     |      |
| —   | —    | P         | LTR | DESCRIPTION               | DATE    | DWN | APVD |
|     |      |           | A1  | REVISED PER ECO-11-004917 | 11MAR11 | RK  | HMR  |

1 MATERIAL: PHENOLIC




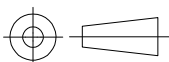
RELEASED FOR PUBLICATION

ALL RIGHTS RESERVED.

THIS DRAWING IS UNPUBLISHED.

© COPYRIGHT — By —

|  |                  |         |  |           |             |               |                             |
|--|------------------|---------|--|-----------|-------------|---------------|-----------------------------|
| DIMENSIONS:<br>INCHES                  | DWN              | 29SEP08 | MATERIAL   | 1         | FINISH      | —             |                             |
|  | CHK              | 29SEP08 |  TE Connectivity |           |             |               |                             |
| TOLERANCES UNLESS OTHERWISE SPECIFIED: | APVD             | 29SEP08 |  |           |             |               |                             |
| 0 PLC ± -                              | PRODUCT SPEC     | —       | NAME   |           |             |               | 0222-**-H D SECTIONAL BLOCK |
| 1 PLC ± -                              | APPLICATION SPEC | —       | SIZE   | CAGE CODE | DRAWING NO  | RESTRICTED TO |                             |
| 2 PLC ± -                              | WEIGHT           | —       | A4   | 00779     | C-1437390-9 | —             |                             |
| 3 PLC ± -                              | CUSTOMER DRAWING |         |  |           |             |               |                             |
| 4 PLC ± -                              | SCALE            |         |  |           | SHEET       |               |                             |
| ANGLES ± -                             | 1:1              |         |  |           | 1 OF 1      |               |                             |
|  |                  |         |  |           |             | REV A1        |                             |



Компания «Океан Электроники» предлагает заключение долгосрочных отношений при поставках импортных электронных компонентов на взаимовыгодных условиях!

Наши преимущества:

- Поставка оригинальных импортных электронных компонентов напрямую с производств Америки, Европы и Азии, а так же с крупнейших складов мира;
- Широкая линейка поставок активных и пассивных импортных электронных компонентов (более 30 млн. наименований);
- Поставка сложных, дефицитных, либо снятых с производства позиций;
- Оперативные сроки поставки под заказ (от 5 рабочих дней);
- Экспресс доставка в любую точку России;
- Помощь Конструкторского Отдела и консультации квалифицированных инженеров;
- Техническая поддержка проекта, помощь в подборе аналогов, поставка прототипов;
- Поставка электронных компонентов под контролем ВП;
- Система менеджмента качества сертифицирована по Международному стандарту ISO 9001;
- При необходимости вся продукция военного и аэрокосмического назначения проходит испытания и сертификацию в лаборатории (по согласованию с заказчиком);
- Поставка специализированных компонентов военного и аэрокосмического уровня качества (Xilinx, Altera, Analog Devices, Intersil, Interpoint, Microsemi, Actel, Aeroflex, Peregrine, VPT, Syfer, Eurofarad, Texas Instruments, MS Kennedy, Miteq, Cobham, E2V, MA-COM, Hittite, Mini-Circuits, General Dynamics и др.);

Компания «Океан Электроники» является официальным дистрибьютором и эксклюзивным представителем в России одного из крупнейших производителей разъемов военного и аэрокосмического назначения «JONHON», а так же официальным дистрибьютором и эксклюзивным представителем в России производителя высокотехнологичных и надежных решений для передачи СВЧ сигналов «FORSTAR».



## JONHON

«JONHON» (основан в 1970 г.)

Разъемы специального, военного и аэрокосмического назначения:

(Применяются в военной, авиационной, аэрокосмической, морской, железнодорожной, горно- и нефтедобывающей отраслях промышленности)

«FORSTAR» (основан в 1998 г.)

ВЧ соединители, коаксиальные кабели, кабельные сборки и микроволновые компоненты:

(Применяются в телекоммуникациях гражданского и специального назначения, в средствах связи, РЛС, а так же военной, авиационной и аэрокосмической отраслях промышленности).



Телефон: 8 (812) 309-75-97 (многоканальный)

Факс: 8 (812) 320-03-32

Электронная почта: [ocean@oceanchips.ru](mailto:ocean@oceanchips.ru)

Web: <http://oceanchips.ru/>

Адрес: 198099, г. Санкт-Петербург, ул. Калинина, д. 2, корп. 4, лит. А