



POWERMATE®

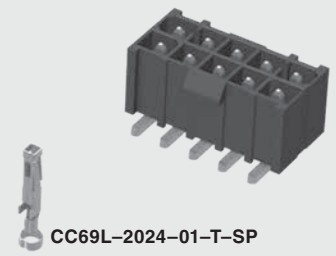


IPBD-02-D-K

IPBD-05-S-K



IPBT-105-H2-T-D-K



CC69L-2024-01-T-SP

(4.19 mm) .165"

IPBD, CC69L, CC69R, IPBT SERIES

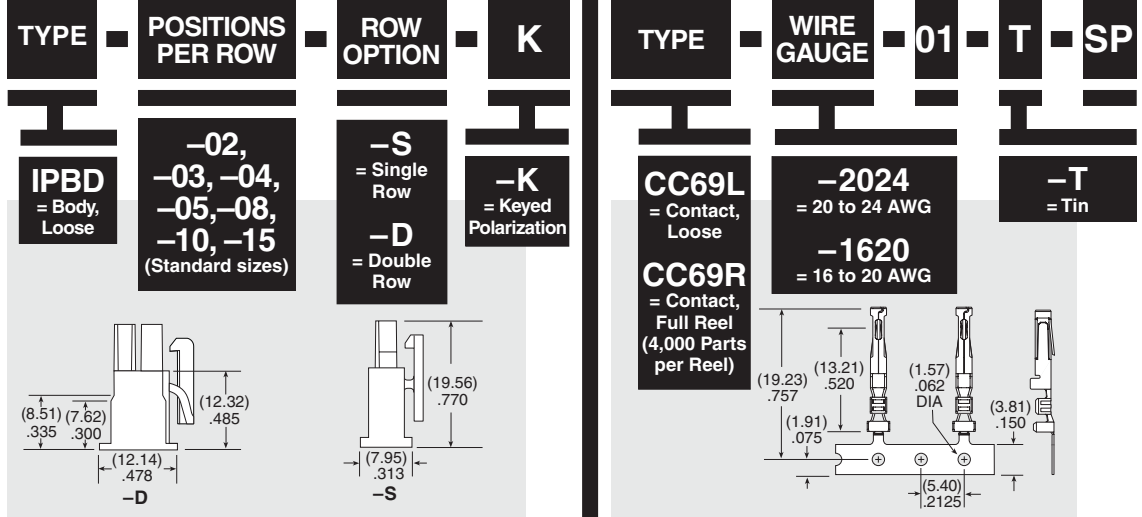
# DISCRETE WIRE CABLE COMPONENTS

## SPECIFICATIONS

For complete specifications  
www.samtec.com?IPBD,  
www.samtec.com?CC69L or  
www.samtec.com?CC69R

## TOOLING

- Hand Tool (16-20 AWG):  
CAT-HT-169-1620-13
- Hand Tool (20-24 AWG):  
CAT-HT-169-2024-13
- Mini Applicator  
(16-20 AWG):  
CAT-MC-169-1620-XX-01
- Mini Applicator  
(20-24 AWG):  
CAT-MC-169-2024-XX-01
- Extraction Tool:  
CAT-EX-169-01



Board Mates:  
IPBS

Cable Mates:  
PMSD, PMSS

## SPECIFICATIONS

For complete specifications  
see www.samtec.com?IPBT

Insulator Material:  
Black Liquid Crystal  
Polymer

Contact Material:  
High Copper Alloy

Plating:

Sn over 50 μm (1.27 μm) Ni

Operating Temp Range:  
-55 °C to +105 °C

Voltage Rating:  
400 VAC/565 VDC

RoHS Compliant:

Yes

Lead-Free Solderable:

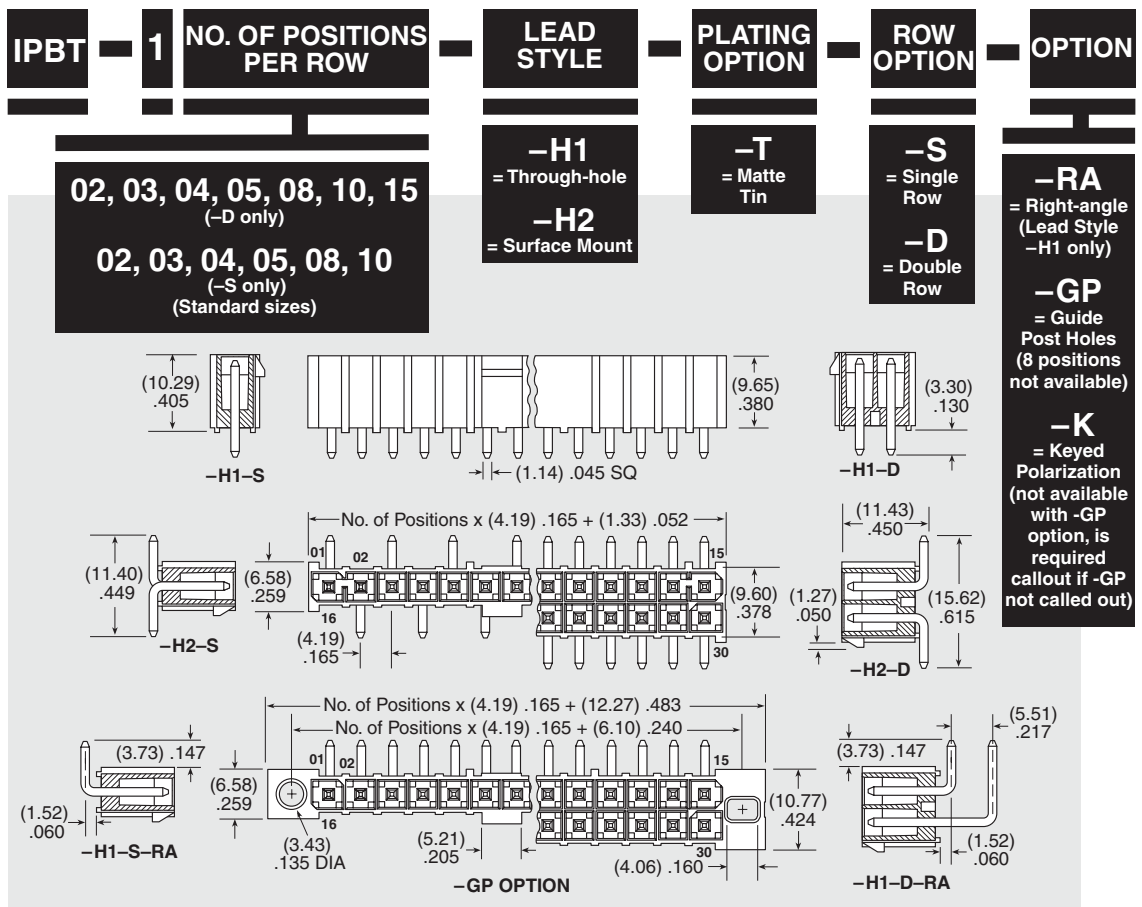
Yes

## RECOGNITIONS

For complete scope  
of recognitions see  
www.samtec.com/quality



Note:  
Some lengths, styles and  
options are non-standard,  
non-returnable.



Due to technical progress, all designs, specifications and components are subject to change without notice.

WWW.SAMTEC.COM

All parts within this catalog are built to Samtec's specifications.  
Customer specific requirements must be approved by Samtec and identified in a Samtec customer-specific drawing to apply.

Компания «Океан Электроники» предлагает заключение долгосрочных отношений при поставках импортных электронных компонентов на взаимовыгодных условиях!

Наши преимущества:

- Поставка оригинальных импортных электронных компонентов напрямую с производств Америки, Европы и Азии, а так же с крупнейших складов мира;
- Широкая линейка поставок активных и пассивных импортных электронных компонентов (более 30 млн. наименований);
- Поставка сложных, дефицитных, либо снятых с производства позиций;
- Оперативные сроки поставки под заказ (от 5 рабочих дней);
- Экспресс доставка в любую точку России;
- Помощь Конструкторского Отдела и консультации квалифицированных инженеров;
- Техническая поддержка проекта, помощь в подборе аналогов, поставка прототипов;
- Поставка электронных компонентов под контролем ВП;
- Система менеджмента качества сертифицирована по Международному стандарту ISO 9001;
- При необходимости вся продукция военного и аэрокосмического назначения проходит испытания и сертификацию в лаборатории (по согласованию с заказчиком);
- Поставка специализированных компонентов военного и аэрокосмического уровня качества (Xilinx, Altera, Analog Devices, Intersil, Interpoint, Microsemi, Actel, Aeroflex, Peregrine, VPT, Syfer, Eurofarad, Texas Instruments, MS Kennedy, Miteq, Cobham, E2V, MA-COM, Hittite, Mini-Circuits, General Dynamics и др.);

Компания «Океан Электроники» является официальным дистрибьютором и эксклюзивным представителем в России одного из крупнейших производителей разъемов военного и аэрокосмического назначения «JONHON», а так же официальным дистрибьютором и эксклюзивным представителем в России производителя высокотехнологичных и надежных решений для передачи СВЧ сигналов «FORSTAR».



## JONHON

«JONHON» (основан в 1970 г.)

Разъемы специального, военного и аэрокосмического назначения:

(Применяются в военной, авиационной, аэрокосмической, морской, железнодорожной, горно- и нефтедобывающей отраслях промышленности)

«FORSTAR» (основан в 1998 г.)

ВЧ соединители, коаксиальные кабели, кабельные сборки и микроволновые компоненты:

(Применяются в телекоммуникациях гражданского и специального назначения, в средствах связи, РЛС, а так же военной, авиационной и аэрокосмической отраслях промышленности).



Телефон: 8 (812) 309-75-97 (многоканальный)

Факс: 8 (812) 320-03-32

Электронная почта: [ocean@oceanchips.ru](mailto:ocean@oceanchips.ru)

Web: <http://oceanchips.ru/>

Адрес: 198099, г. Санкт-Петербург, ул. Калинина, д. 2, корп. 4, лит. А