



BUSHING MOUNT/SLEEVE BEARING MODEL 3702

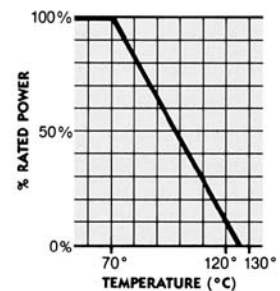
7/8" TO 1-3/4" DIAMETER BUSHING MOUNT

WIREWOUND 3, 5 AND 10-TURN PRECISION POTENTIOMETERS

BUSHING MODEL	3702
ELECTRICAL	
Actual Electrical Travel	3600° + 1° - 0°
Normal Resistance Range	100 Ω to 300K
Extended Resistance Range ⁽¹⁾	10 Ω to 830K
Resistance Tolerance: Standard %	± 3
Best Practical %	± 1
Power Rating At 70°C, Derating To 0 at 125°C (Watts)	7.0
Linearity, Independent, Tolerance, Standard %	± 0.1
Best Practical %	± 0.02
Equivalent Noise Resistance (ENR) Max. (Ohms)	100
End Voltage Max. (% Of Total Applied Voltage)	Within linearity tolerance
Insulation Resistance At 500 VDC, Min. (Megohms)	1000
Dielectric Withstanding Voltage (Volts RMS)	1000
Max. Applied Voltage (Volts DC) ⁽²⁾	1000
Temperature Coefficient Of Potentiometer, Max. %/°C	± .007
Tap Spacing Minimum	13°
MECHANICAL	
Total Mechanical Travel	3600° + 4° - 0°
Mechanical Life, Shaft Revolutions	2 million
Ganged Cups, Max. (Number)	2
Taps, Max., Excluding End Terminations	135
Moment Of Inertia, Per Cup (gm-cm ²)	12
Weight: Single Cup (oz.)	4.5
Each Additional Cup (oz.)	2.7
Torque, Max. Per Cup (oz.-in)	1.5
Pilot Diameter Runout, Max.	.0015
Lateral Runout, Max.	.0025
Shaft Runout, Max.	.001
Shaft Radial Play, Max.	.002
Shaft End Play, Max.	.005
Dimension For Each Additional Cup	1.720 ± .005
Stop Strength Static (oz.-in)	1000
ENVIRONMENTAL	
Temperature Range (°C) Standard	-55 to +125

(1) All specifications listed apply to units with a total resistance within the normal resistance range. Higher or lower resistances may require some degradation of listed specifications because of resistance wire composition or size.

(2) Not to exceed specified power rating.

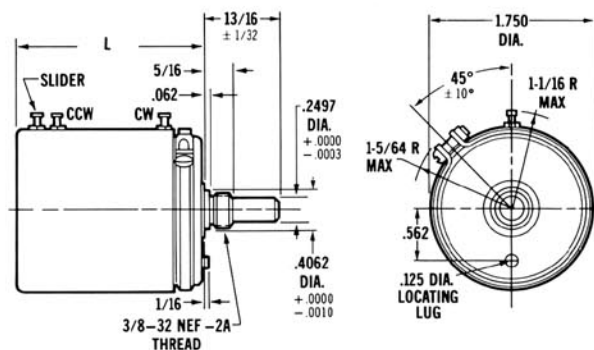


THEORETICAL RESOLUTION—For typical coil characteristics by model number and resistance value, see Resolution Tables, page 52.
ALL MODELS are manufactured to meet or exceed applicable characteristics of MIL-R-12934. For MILITARY-APPROVED (QPL) Listings, see page 52.

TOLERANCES UNLESS OTHERWISE SPECIFIED:
FRACTIONAL: ± 1/64" DECIMAL: ± .005" ANGULAR: ± 1°

LENGTHS		
MODEL	NUMBER OF TURNS	LENGTH DIMENSION L
3205	3	.960 ± .006
3206		.960 ± .006
3605		1.148 ± .007
3705		1.148 ± .007
3208	5	1.103 ± .006
3209		1.103 ± .006
3202	10	1.460 ± .006
3203		1.460 ± .006
3232		1.460 ± .006
3233		1.460 ± .006
3602		1.925 ± .007
3702		1.925 ± .007

3702



Компания «Океан Электроники» предлагает заключение долгосрочных отношений при поставках импортных электронных компонентов на взаимовыгодных условиях!

Наши преимущества:

- Поставка оригинальных импортных электронных компонентов напрямую с производств Америки, Европы и Азии, а так же с крупнейших складов мира;
- Широкая линейка поставок активных и пассивных импортных электронных компонентов (более 30 млн. наименований);
- Поставка сложных, дефицитных, либо снятых с производства позиций;
- Оперативные сроки поставки под заказ (от 5 рабочих дней);
- Экспресс доставка в любую точку России;
- Помощь Конструкторского Отдела и консультации квалифицированных инженеров;
- Техническая поддержка проекта, помощь в подборе аналогов, поставка прототипов;
- Поставка электронных компонентов под контролем ВП;
- Система менеджмента качества сертифицирована по Международному стандарту ISO 9001;
- При необходимости вся продукция военного и аэрокосмического назначения проходит испытания и сертификацию в лаборатории (по согласованию с заказчиком);
- Поставка специализированных компонентов военного и аэрокосмического уровня качества (Xilinx, Altera, Analog Devices, Intersil, Interpoint, Microsemi, Actel, Aeroflex, Peregrine, VPT, Syfer, Eurofarad, Texas Instruments, MS Kennedy, Miteq, Cobham, E2V, MA-COM, Hittite, Mini-Circuits, General Dynamics и др.);

Компания «Океан Электроники» является официальным дистрибьютором и эксклюзивным представителем в России одного из крупнейших производителей разъемов военного и аэрокосмического назначения «JONHON», а так же официальным дистрибьютором и эксклюзивным представителем в России производителя высокотехнологичных и надежных решений для передачи СВЧ сигналов «FORSTAR».



JONHON

«JONHON» (основан в 1970 г.)

Разъемы специального, военного и аэрокосмического назначения:

(Применяются в военной, авиационной, аэрокосмической, морской, железнодорожной, горно- и нефтедобывающей отраслях промышленности)

«FORSTAR» (основан в 1998 г.)

ВЧ соединители, коаксиальные кабели,
кабельные сборки и микроволновые компоненты:

(Применяются в телекоммуникациях гражданского и специального назначения, в средствах связи, РЛС, а так же военной, авиационной и аэрокосмической отраслях промышленности).



Телефон: 8 (812) 309-75-97 (многоканальный)

Факс: 8 (812) 320-03-32

Электронная почта: ocean@oceanchips.ru

Web: <http://oceanchips.ru/>

Адрес: 198099, г. Санкт-Петербург, ул. Калинина, д. 2, корп. 4, лит. А