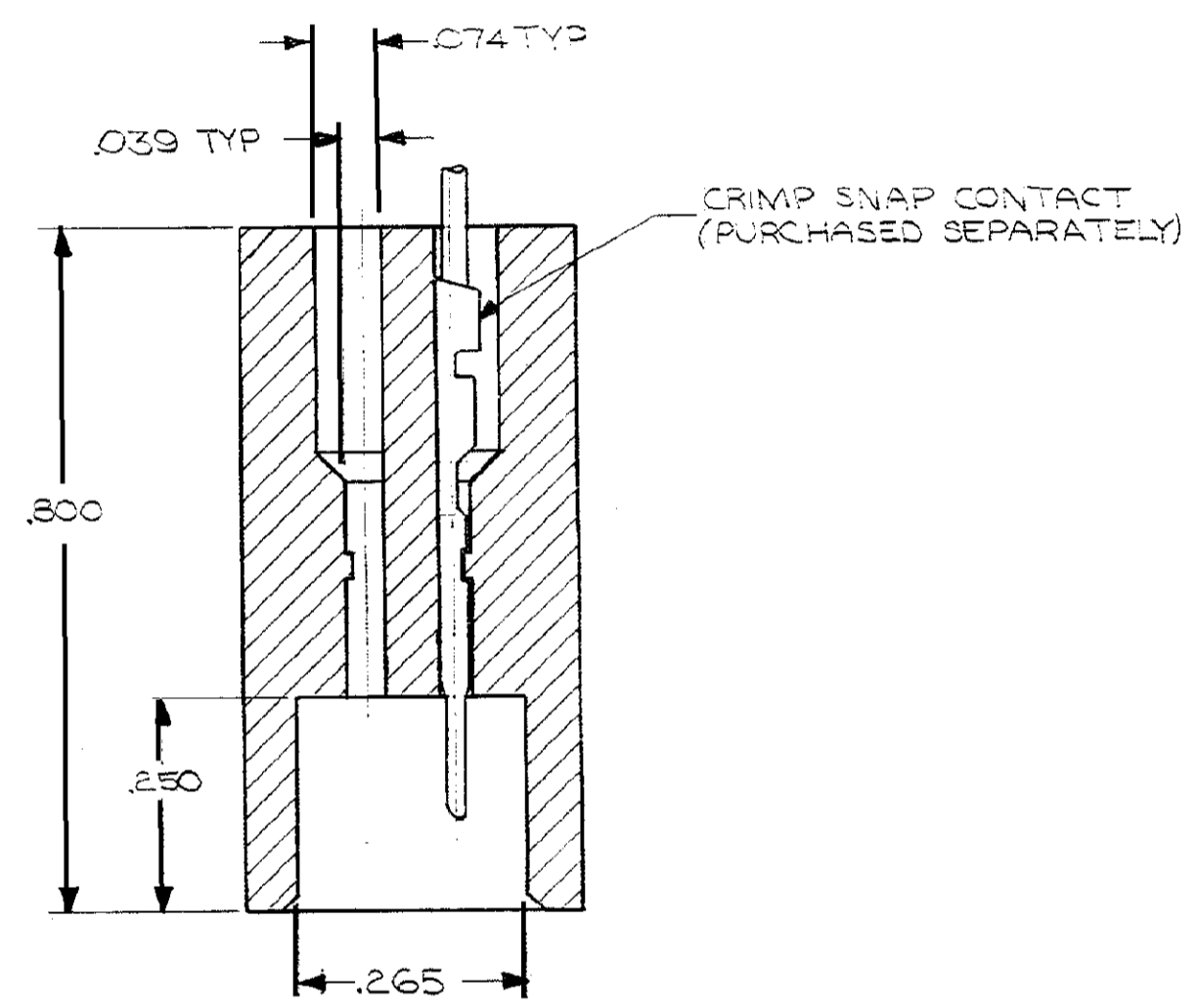
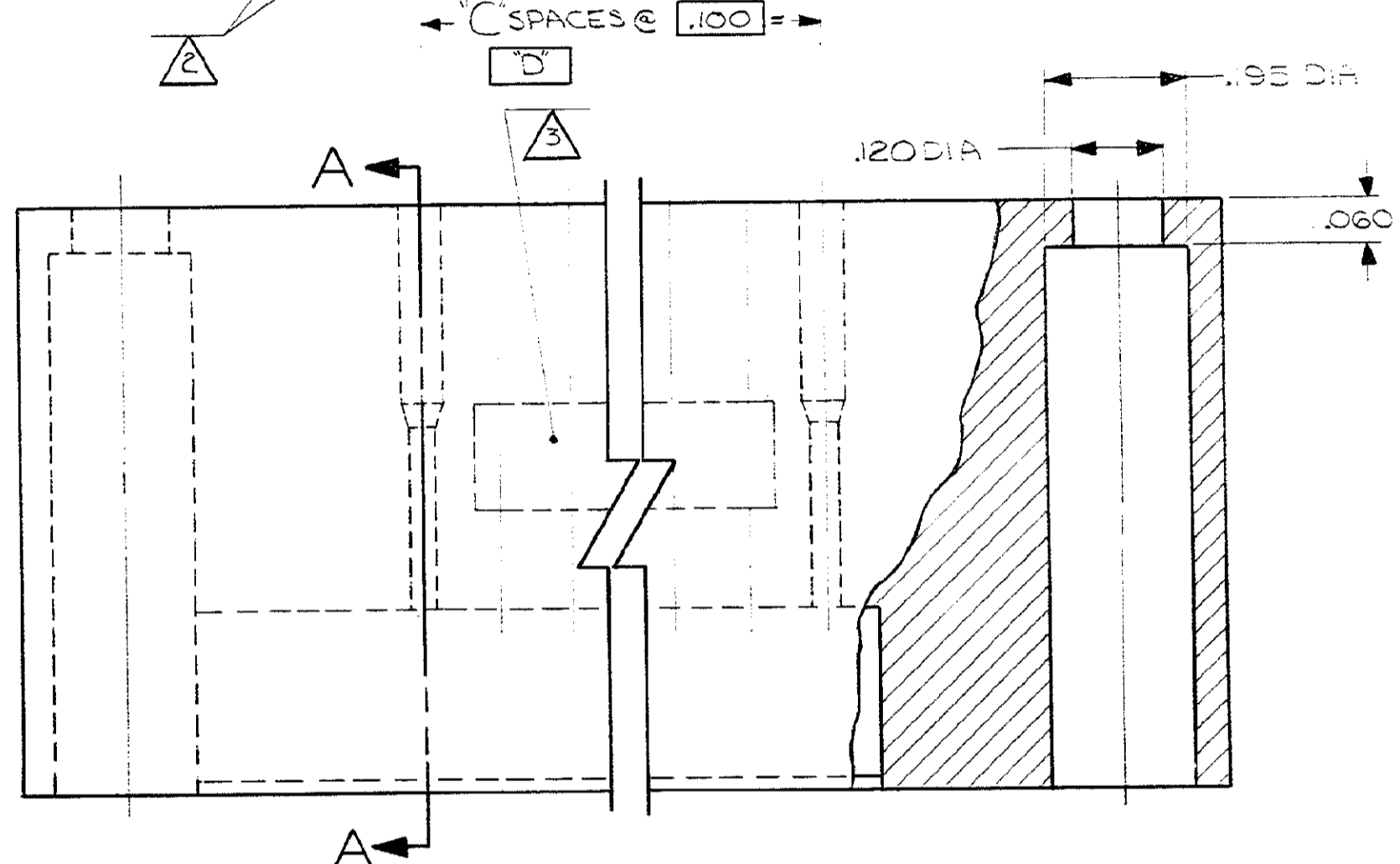
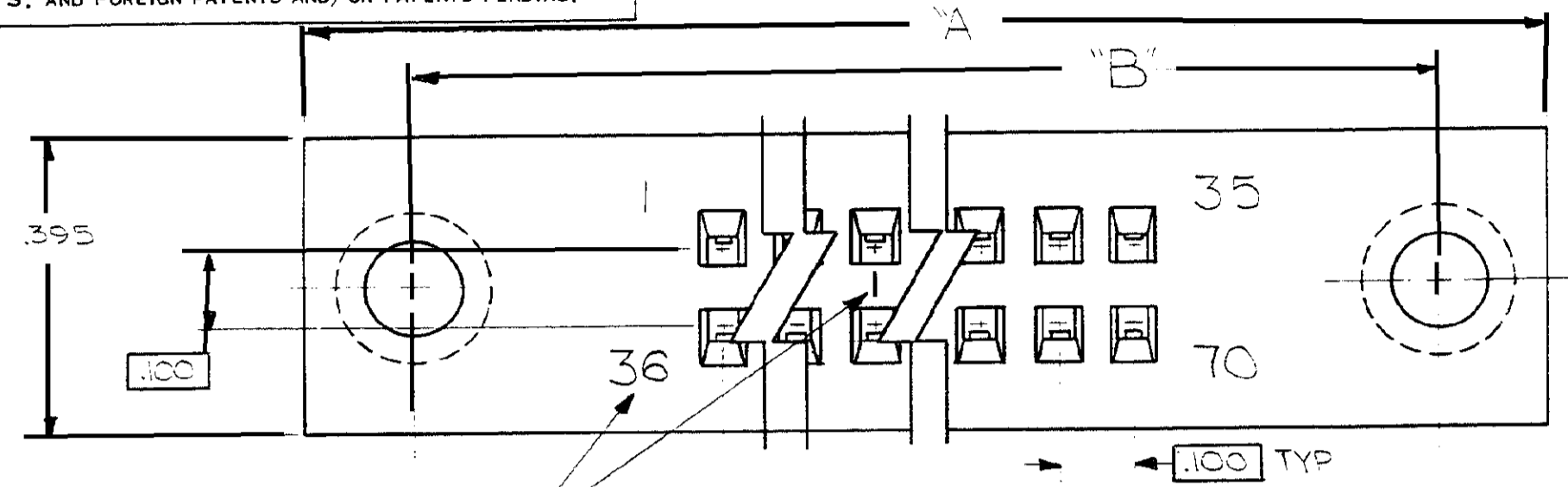


DRAWING MADE IN THIRD ANGLE PROJECTION

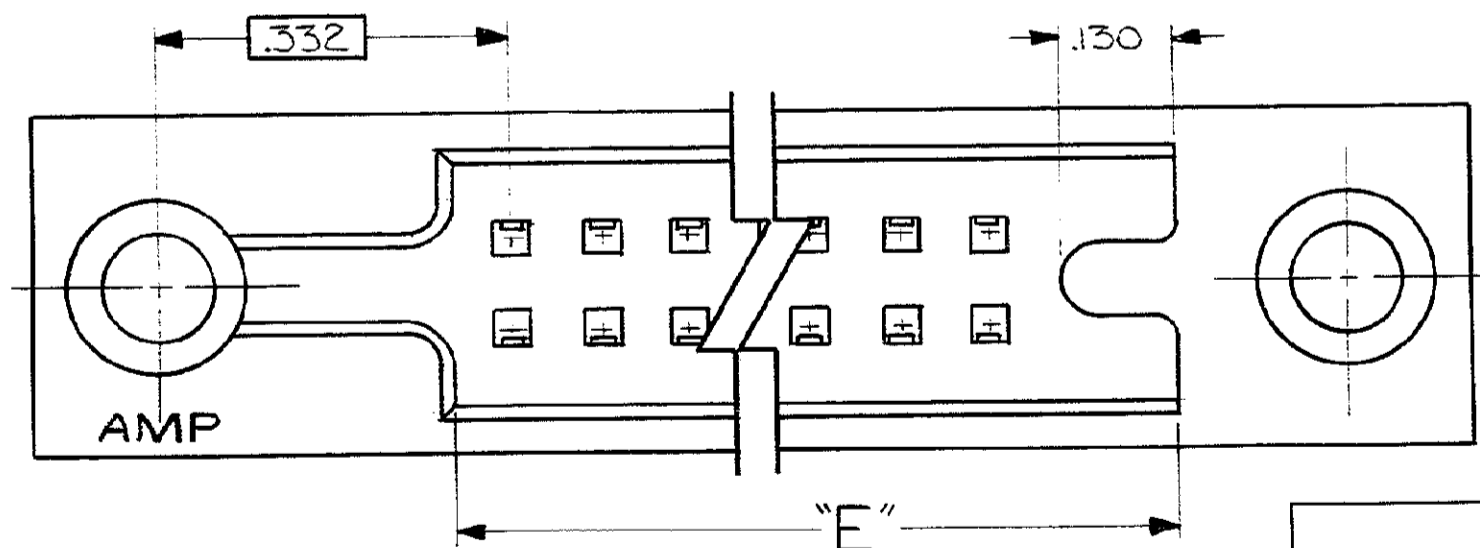
© COPYRIGHT 19 BY AMP INCORPORATED, HARRISBURG, PA.  
ALL INTERNATIONAL RIGHTS RESERVED. AMP INCORPORATED PRODUCTS  
COVERED BY U. S. AND FOREIGN PATENTS AND/OR PATENTS PENDING.

LOC AB DIST 39

REVISIONS						
P	F	ZONE	LTR	DESCRIPTION	DATE	APPROVED
		A		ECO-08-020831	PY 10-08	BW



SECTION A-A



56	5.675	5.400	54	6.065	6.355	110	1-530753-8	M55302/113-23
51	5.175	4.900	49	5.565	5.855	100	1- -6	-22
46	4.675	4.400	44	5.065	5.355	90	1- -4	-21
41	4.175	3.900	39	4.565	4.855	80	1- -2	-20
36	3.675	3.400	34	4.065	4.355	70	1- -2	-19
31	3.175	2.900	29	3.565	3.855	60	1- -0	-18
26	2.675	2.400	24	3.065	3.355	50	-8	-17
21	2.175	1.900	19	2.565	2.855	40	-6	-16
16	1.675	1.400	14	2.065	2.355	30	530753-4	M55302/113-15

- 1 MATERIAL: GLASS FILLED POLYESTER - COLOR: BLUE
- 2 MARKING - NUMBERS TO BE MARKED  $\frac{1}{16}$  HIGH NUMERALS, AND LINES INDICATING EVERY FIVE CAVITIES TO BE MARKED ON REAR SURFACE.
- 3 MARK THIS AREA WITH AMP, PART NO, DATE CODE MIL. PART NO. EXAMPLE: AMP 530753-2, 7814 M55302/113-19.
- 4 MATES WITH M55302/27 STYLE 2 & STYLE 3 RECEPTACLES.

UNLESS OTHERWISE SPECIFIED DIMENSIONS ARE IN INCHES. TOLERANCES ON: DECIMALS $\pm .020$ ANGLES $\pm 1^{\circ}30'$	CONTRACT NO	AMP INCORPORATED Harrisburg, Pa.			
	DR	NAME			
	CHK	HOUSING-BOX CONTACT			
	APPD	SIZE	CODE IDENT NO	DRAWING NO	
MATERIAL	DSGN APPD	C	00779	530753	REV
	OTHER APPD	SCALE	5:1	SHEET	A
	FINISH				

CUSTOMER DRAWING

530753

Компания «Океан Электроники» предлагает заключение долгосрочных отношений при поставках импортных электронных компонентов на взаимовыгодных условиях!

Наши преимущества:

- Поставка оригинальных импортных электронных компонентов напрямую с производств Америки, Европы и Азии, а так же с крупнейших складов мира;
- Широкая линейка поставок активных и пассивных импортных электронных компонентов (более 30 млн. наименований);
- Поставка сложных, дефицитных, либо снятых с производства позиций;
- Оперативные сроки поставки под заказ (от 5 рабочих дней);
- Экспресс доставка в любую точку России;
- Помощь Конструкторского Отдела и консультации квалифицированных инженеров;
- Техническая поддержка проекта, помощь в подборе аналогов, поставка прототипов;
- Поставка электронных компонентов под контролем ВП;
- Система менеджмента качества сертифицирована по Международному стандарту ISO 9001;
- При необходимости вся продукция военного и аэрокосмического назначения проходит испытания и сертификацию в лаборатории (по согласованию с заказчиком);
- Поставка специализированных компонентов военного и аэрокосмического уровня качества (Xilinx, Altera, Analog Devices, Intersil, Interpoint, Microsemi, Actel, Aeroflex, Peregrine, VPT, Syfer, Eurofarad, Texas Instruments, MS Kennedy, Miteq, Cobham, E2V, MA-COM, Hittite, Mini-Circuits, General Dynamics и др.);

Компания «Океан Электроники» является официальным дистрибьютором и эксклюзивным представителем в России одного из крупнейших производителей разъемов военного и аэрокосмического назначения «JONHON», а так же официальным дистрибьютором и эксклюзивным представителем в России производителя высокотехнологичных и надежных решений для передачи СВЧ сигналов «FORSTAR».



## JONHON

«JONHON» (основан в 1970 г.)

Разъемы специального, военного и аэрокосмического назначения:

(Применяются в военной, авиационной, аэрокосмической, морской, железнодорожной, горно- и нефтедобывающей отраслях промышленности)

«FORSTAR» (основан в 1998 г.)

ВЧ соединители, коаксиальные кабели, кабельные сборки и микроволновые компоненты:

(Применяются в телекоммуникациях гражданского и специального назначения, в средствах связи, РЛС, а так же военной, авиационной и аэрокосмической отраслях промышленности).



Телефон: 8 (812) 309-75-97 (многоканальный)

Факс: 8 (812) 320-03-32

Электронная почта: [ocean@oceanchips.ru](mailto:ocean@oceanchips.ru)

Web: <http://oceanchips.ru/>

Адрес: 198099, г. Санкт-Петербург, ул. Калинина, д. 2, корп. 4, лит. А