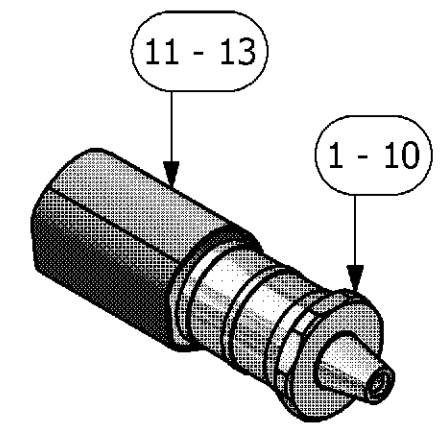


**NOTES**

- 1 SUITABLE CONTACTS: SERIES HF06  
CUSTOMER DRAWING: 11100948, 1110949
- 2 SUITABLE CONTACTS: SERIES HF08  
CUSTOMER DRAWING: 1103037, 1103038
- 3 SUITABLE CRIMPING TOOL: HYDR. TOOL 30kN  
CUSTOMER DRAWING: 1105653
- 4 SUITABLE CRIMPING TOOL: HYDR. TOOLS 60kN  
CUSTOMER DRAWING: 1110956
- 5 DIE SIZE "INDEX" ACC. TO DIN 48083, SEE  
CUSTOMER DRAWINGS OF CRIMPING TOOLS
- △ SHRINK. TUBE ACC. TO MIL I-23053 B/5, RATE 3:1
- 7 STANDARDS:  
DIN EN 61984; DIN EN 60664-1
- 8 PACKAGING:  
10 SETS IN A CARTON

INDEX	QTY	DESCRIPTION	INDEX ACC.	A	B	C	MATERIAL	SURFACE	WEIGHT [kg]	NOTE	ITEM
-	1	SHRINK. TUBE	-	-	-	-	PO	BLACK	0,004	18 / 45	14
1	1	SHRINK. TUBE	-	-	-	-	PO	BLACK	0,003	18 / 25	13
-	-	SHRINK. TUBE	-	-	-	-	PO	BLACK	0,002	12 / 25	12
1	-	CRIMP BARREL	14	11,5	14,0	19	COPPER	SILVER PLATED	0,018	WIRE SIZE 50 MM <sup>3</sup>	11
-	1	CRIMP BARREL	16	11,8	16,5	19	COPPER	SILVER PLATED	0,027	WIRE SIZE 70 MM <sup>3</sup>	10
-	-	CRIMP BARREL	14	10,0	14,5	19	COPPER	SILVER PLATED	0,024	WIRE SIZE 50 MM <sup>3</sup>	9
-	-	CRIMP BARREL	14	9,8	14,5	19	COPPER	SILVER PLATED	0,025	WIRE SIZE 48 MM <sup>3</sup>	8
-	-	CRIMP BARREL	12	8,2	12,5	19	COPPER	SILVER PLATED	0,021	WIRE SIZE 35 MM <sup>3</sup>	7
-	-	CRIMP BARREL	12	8,5	12,5	19	COPPER	SILVER PLATED	0,020	WIRE SIZE 30 MM <sup>3</sup>	6
-	-	CRIMP BARREL	10	7,0	10,0	19	COPPER	SILVER PLATED	0,016	WIRE SIZE 25 MM <sup>3</sup>	5
-	-	CRIMP BARREL	8	5,9	8,5	19	COPPER	SILVER PLATED	0,014	WIRE SIZE 18 MM <sup>3</sup>	4
-	-	CRIMP BARREL	8	5,5	8,5	19	COPPER	SILVER PLATED	0,015	WIRE SIZE 16 MM <sup>3</sup>	3
-	-	CRIMP BARREL	6	4,5	6,0	19	COPPER	SILVER PLATED	0,011	WIRE SIZE 10 MM <sup>3</sup>	2
-	-	CRIMP BARREL	5	3,8	5,5	19	COPPER	SILVER PLATED	0,010	WIRE SIZE 06 MM <sup>3</sup>	1

1-1	1-0	0-9	0-8	0-7	0-6	0-5	0-4	0-3	0-2	0-1	DESCRIPTION	INDEX ACC.	A	B	C	MATERIAL	SURFACE	WEIGHT [kg]	NOTE	ITEM	
											ORDERING TEXT: CH.6 MM <sup>2</sup> -6MM WIRE: H07V-K 1x6MM <sup>2</sup>										
											ORDERING TEXT: CH.10.MM <sup>2</sup> -6MM WIRE: H07V-K 1x10MM <sup>2</sup>										
											ORDERING TEXT: CH.16 MM <sup>2</sup> -6MM WIRE: H07V-K 1x16MM <sup>2</sup>										
											ORDERING TEXT: CH.18.MM <sup>2</sup> -6MM WIRE: RADOX 155, ZYRAD 555, BETATHERM 155 3x6MM <sup>2</sup>										
											ORDERING TEXT: CH.25 MM <sup>2</sup> -6MM WIRE: H07V-K 1x25MM <sup>2</sup>										
											ORDERING TEXT: CH.30.MM <sup>2</sup> -6MM WIRE: RADOX 155, ZYRAD 555, BETATHERM 155 3x10MM <sup>2</sup>										
											ORDERING TEXT: CH.35 MM <sup>2</sup> -6MM WIRE: LAPP H07V-K, H07V-K UL STYLE 1015, CSA, TEW 1x35MM <sup>2</sup>										
											ORDERING TEXT: CH.48.MM <sup>2</sup> -6MM WIRE: RADOX 155, ZYRAD 555, BETATHERM 155 3x16MM <sup>2</sup>										
											ORDERING TEXT: CH.50 MM <sup>2</sup> -6MM WIRE: LAPP H07V-K, H07V-K UL STYLE 1015, CSA, TEW 1x50MM <sup>2</sup>										
											ORDERING TEXT: CH.70.MM <sup>2</sup> -6MM WIRE: LAPP H07V-K, H07V-K UL STYLE 1015, CSA, TEW 1x70MM <sup>2</sup> , 2x35MM <sup>2</sup>										
											ORDERING TEXT: CH.50H.MM <sup>2</sup> -6MM WIRE: HIGH FLEX. WIRE ACC. TO DIN 46438										



M 1:1

<p>THIS DRAWING IS A CONTROLLED DOCUMENT FOR AMP INCORPORATED. IT IS SUBJECT TO CHANGE AND THE CONTROLLING ENGINEERING ORGANIZATION SHOULD BE CONTACTED FOR THE LATEST REVISION. DIESES ZEICHNUNGSDOKUMENT WIRD DURCH AMP INCORPORATED KONTROLLIERT. ÄNDERUNGEN, DIE DEM TECHNISCHEN FORTSCHRITT DIENEN, SIND VORBEHALTEN. DEN JEWEILS LETZTGÜLTIGEN ÄNDERUNGSSTAND ERFAHREN SIE AUF ANFRAGE.</p>		DWN	H.BRAUN	25.10.2005	<p>Tyco / Electronics AMP GmbH D - 53819 Neunkirchen</p>		
<p>DIMENSIONS: DIMENSIONEN: mm</p>		CHK					
<p>TOLERANCES UNLESS OTHERWISE SPECIFIED: ALLGEMEINTOLERANZEN</p> <p>n. ISO 8015 - n. ISO 2768 - mH-E n. DIN 16901- 140</p>		APVD	T.SCHNURPFEIL	25.10.2005	NAME	CRIMP BARREL SERIES HF06, HF08	
<p>0 PLC # 1 PLC # 2 PLC # 3 PLC # ANGLES / WINKEL #</p>		PRODUCT SPEC. PRODUKTSPEZ.		108-74024	SIZE	A3	
<p>MATERIAL</p>		APPLICATION SPEC. VERARBEITUNGSSPEZ.		114-74031	CAGE CODE	00779	
<p>FINISH / OBERFLÄCHE / FARBE</p>		WEIGHT GEWICHT	SEE TABLE		DRAWING NO ZEICHNUNGS-NR.	1110952	
		CUSTOMER DRAWING / KUNDENZEICHNUNG		SCALE MASSSTAB	2:1	SHEET BLATT	1
				OF VON	1	REV.	B3

Компания «Океан Электроники» предлагает заключение долгосрочных отношений при поставках импортных электронных компонентов на взаимовыгодных условиях!

Наши преимущества:

- Поставка оригинальных импортных электронных компонентов напрямую с производств Америки, Европы и Азии, а так же с крупнейших складов мира;
- Широкая линейка поставок активных и пассивных импортных электронных компонентов (более 30 млн. наименований);
- Поставка сложных, дефицитных, либо снятых с производства позиций;
- Оперативные сроки поставки под заказ (от 5 рабочих дней);
- Экспресс доставка в любую точку России;
- Помощь Конструкторского Отдела и консультации квалифицированных инженеров;
- Техническая поддержка проекта, помощь в подборе аналогов, поставка прототипов;
- Поставка электронных компонентов под контролем ВП;
- Система менеджмента качества сертифицирована по Международному стандарту ISO 9001;
- При необходимости вся продукция военного и аэрокосмического назначения проходит испытания и сертификацию в лаборатории (по согласованию с заказчиком);
- Поставка специализированных компонентов военного и аэрокосмического уровня качества (Xilinx, Altera, Analog Devices, Intersil, Interpoint, Microsemi, Actel, Aeroflex, Peregrine, VPT, Syfer, Eurofarad, Texas Instruments, MS Kennedy, Miteq, Cobham, E2V, MA-COM, Hittite, Mini-Circuits, General Dynamics и др.);

Компания «Океан Электроники» является официальным дистрибьютором и эксклюзивным представителем в России одного из крупнейших производителей разъемов военного и аэрокосмического назначения «JONHON», а так же официальным дистрибьютором и эксклюзивным представителем в России производителя высокотехнологичных и надежных решений для передачи СВЧ сигналов «FORSTAR».



## JONHON

«JONHON» (основан в 1970 г.)

Разъемы специального, военного и аэрокосмического назначения:

(Применяются в военной, авиационной, аэрокосмической, морской, железнодорожной, горно- и нефтедобывающей отраслях промышленности)

«FORSTAR» (основан в 1998 г.)

ВЧ соединители, коаксиальные кабели, кабельные сборки и микроволновые компоненты:

(Применяются в телекоммуникациях гражданского и специального назначения, в средствах связи, РЛС, а так же военной, авиационной и аэрокосмической отраслях промышленности).



Телефон: 8 (812) 309-75-97 (многоканальный)

Факс: 8 (812) 320-03-32

Электронная почта: [ocean@oceanchips.ru](mailto:ocean@oceanchips.ru)

Web: <http://oceanchips.ru/>

Адрес: 198099, г. Санкт-Петербург, ул. Калинина, д. 2, корп. 4, лит. А