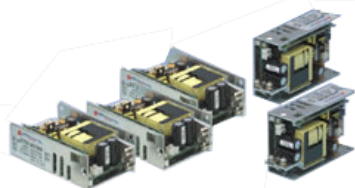




## ETD-SC/ETD-SD

## 100W



### FEATURES

- Light weight, compact size
- High efficiency, high reliability
- Input under voltage protection
- Over current, over voltage, thermal protection
- UL 60950, EN60950, CE
- **Isolated Power Supply**



MODEL/CHANNEL		Unit	ETD2.5-SC48-U1	ETD3.3-SC48-U1	ETD05-SC48-U1	
OUTPUT (Single)	Output Voltage	Vdc	2.5	3.3	5	
	Output Current	A	25	25	20	
	Line Regulation	mV	20	26	40	
	Load Regulation	mV	23	30	45	
	Ripple and Noise	mVp	150			
	Voltage Adjustment Range	-	±10% of rated output voltage			
	Rise Time	-	500mS(maximum) at 25°C and rated input/output			
	Temp. Coefficient	mV	0.75	1	1.5	
	Drift	mV	28	32	32	
	Dynamic Load Regulation	mV	200	250	250	
MODEL/CHANNEL		Unit	ETD12-SC48-U1	ETD15-SC48-U1	ETD24-SC48-U1	ETD48-SC48-U1
OUTPUT (Single)	Output Voltage	Vdc	12	15	24	48
	Output Current	A	8.4	6.7	4.2	2
	Line Regulation	mV	100	120	120	120
	Load Regulation	mV	110	135	135	135
	Ripple and Noise	mVp	220	250	340	580
	Voltage Adjustment Range	-	±10% of rated output voltage			
	Rise Time	-	500mS(maximum) at 25°C and rated input/output			
	Temp. Coefficient	mV	3.6	4.5	7.5	15
	Drift	mV	75	90	135	260
	Dynamic Load Regulation	mV	600	750	1200	1200





MODEL/CHANNEL		Unit	ETD1.8-SC300-U1	ETD2.5-SC300-U1	ETD3.3-SC300-U1	ETD05-SC300-U1
OUTPUT (Single)	Output Voltage	Vdc	1.8	2.5	3.3	5
	Output Current	A	25	25	25	20
	Line Regulation	mV	15	20	26	40
	Load Regulation	mV	16	23	30	45
	Ripple and Noise	mVp	150			
	Voltage Adjustment Range	-	±10% of rated output voltage			
	Rise Time	-	500mS(maximum) at 25°C and rated input/output			
	Temp. Coefficient	mV	0.54	0.75	1	1.5
	Drift	mV	24	28	32	32
	Dynamic Load Regulation	mV	200	200	250	250
MODEL/CHANNEL		Unit	ETD12-SC300-U1	ETD15-SC300-U1	ETD24-SC300-U1	ETD48-SC300-U1
OUTPUT (Single)	Output Voltage	Vdc	12	15	24	48
	Output Current	A	8.4	6.7	4.2	2
	Line Regulation	mV	100	120	120	120
	Load Regulation	mV	110	135	135	135
	Ripple and Noise	mVp	220	250	340	580
	Voltage Adjustment Range	-	±10% of rated output voltage			
	Rise Time	-	500mS(maximum) at 25°C and rated input/output			
	Temp. Coefficient	mV	3.6	4.5	7.5	15
	Drift	mV	75	90	135	260
	Dynamic Load Regulation	mV	600	750	1200	1200





MODEL/CHANNEL		Unit	ETD2.5-SC48-U1	ETD3.3-SC48-U1	ETD05-SC48-U1	ETD12-SC48-U1	ETD15-SC48-U1	ETD24-SC48-U1	ETD48-SC48-U1
<b>INPUT</b>	Input Voltage <b>48V</b>	Vdc	DC48V						
	Input Voltage Range	Vdc	DC36-72V						
	Efficiency	%	93	94	94.5				
	Ref. MTBF	H	275,000			289,000		288,000	
	Switching Frequency	kHz	150 Fix.			170 Fix.			
MODEL/CHANNEL		Unit	ETD1.8-SC300	ETD2.5-SC300	ETD3.3-SC300	ETD05-SC300			
	Input Voltage <b>300V</b>	Vdc	DC300V						
	Input Voltage Range	Vdc	DC200-400V						
	Efficiency	%	90.5	92.5	92.2	94.5			
	Ref. MTBF	H	275,000						
	Switching Frequency	kHz	110 Fix.	130 Fix.					
MODEL/CHANNEL		Unit	ETD12-SC300	ETD15-SC300	ETD24-SC300	ETD48-SC300			
	Efficiency	%	94.5						
	Ref. MTBF	H	264,000		289,000		288,000		
	Switching Frequency	kHz	160 Fix.		130 Fix.		100 Fix.		
MODEL/CHANNEL		Unit							
<b>Environment</b>	Operating Temperature	°C	-10 to +50°C						
	Operating Humidity	%	20-90%/RH (non-condensing)						
	Storage Temperature	°C	-20 to +85°C						
	Withstand Voltage Primary-Secondary	%	Primary-Secondary AC 3,000V at 20mA for 1 minute Primary-Frame Ground AC 2,000V at 20mA for 1 minute						
	Derating	-	Secondary-Frame Ground AC 1,000V at 20mA for 1 minute						
	Storage Humidity	-	20 to 90%/RH						
	Isolation Resistance	-	Primary-Secondary-Frame Ground 100M ohm (minimum) by DC500V insulation tester						
	Shock	-	196m/s <sup>2</sup>						
	Cooling	-	Convection						
	Vibration	-	5-10Hz: 10mm double amplitude, 10-55Hz: 19.6m/s <sup>2</sup> , each along X, Y, Z axes (non-operating)						
Safety	-	UL 60950, EN60950, CE							
<b>Protection</b>	Over Current Protection 105% of Rated Output Current	A	Current Limiting. Output shutdown when voltage drops to 50% of rated output voltage (60% at ETD1.8SC300) turn on 1minute after shut down to restart						
	Over Voltage Protection 115% of Rated Output voltage	-	Turn on 1 minute after shutdown to restart						
	Remote Sense	-	Available						
	Remote On/Off	-	Available						
<b>Dimension</b>	Size(WxHxD)/Weight	mm/g	W56xL86xH30/200g						

\* Input fuse is installed in unit

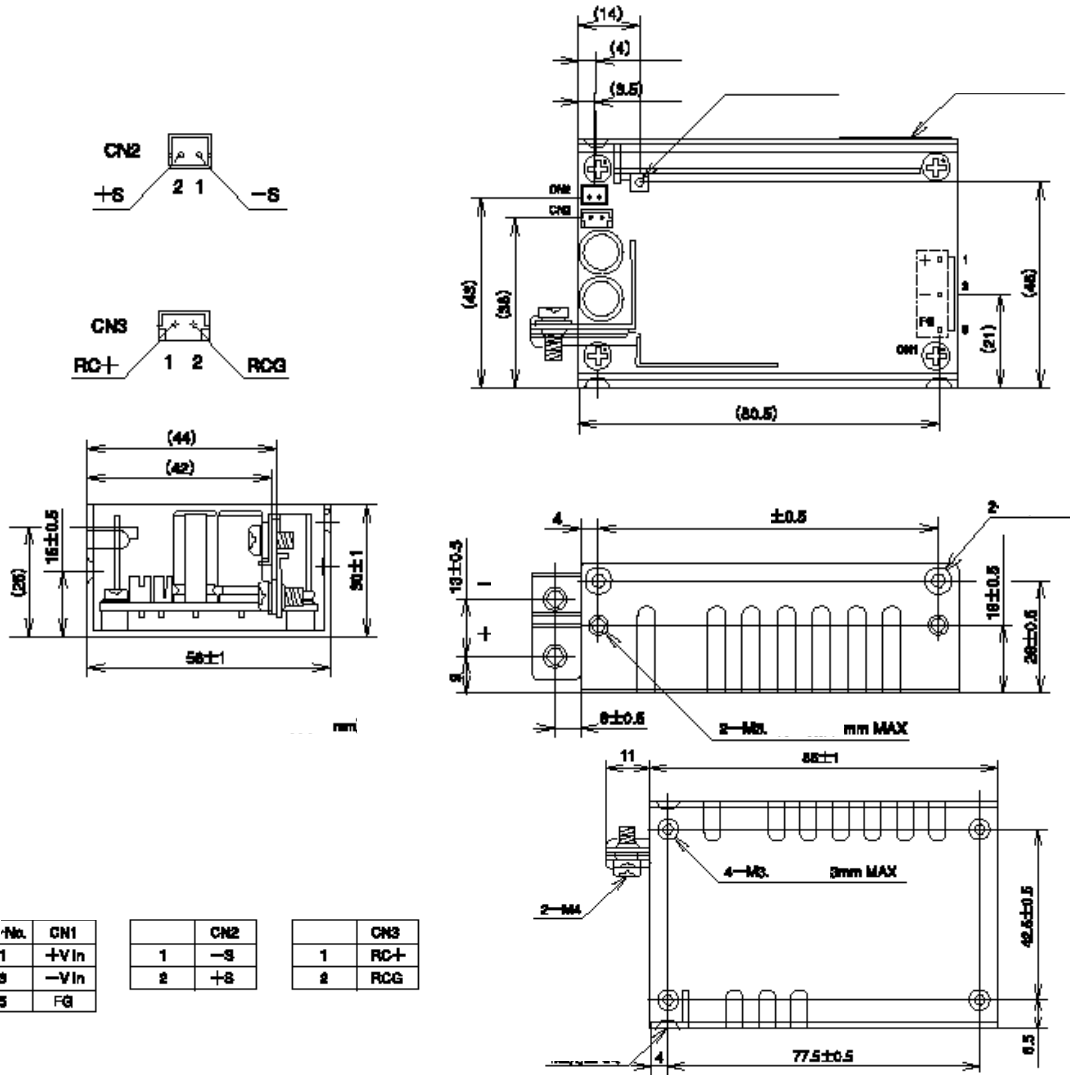
\* Common mode filter is installed at the input side of unit





## Dimension Diagram (mm)

100W



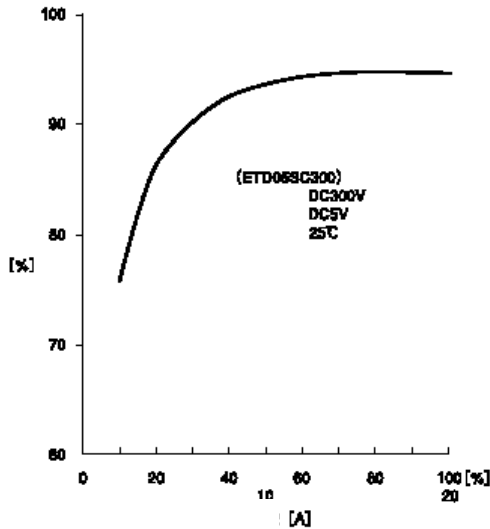
No.	CN1	CN2	CN3
1	+Vin	-S	RC+
3	-Vin	+S	RCG
5	FG		





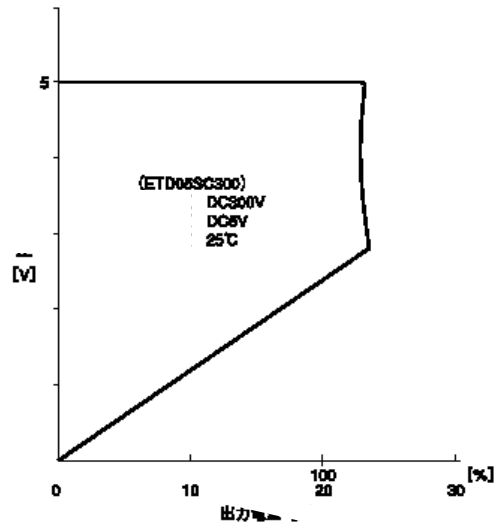
## Efficiency Curve

ETDxSC300



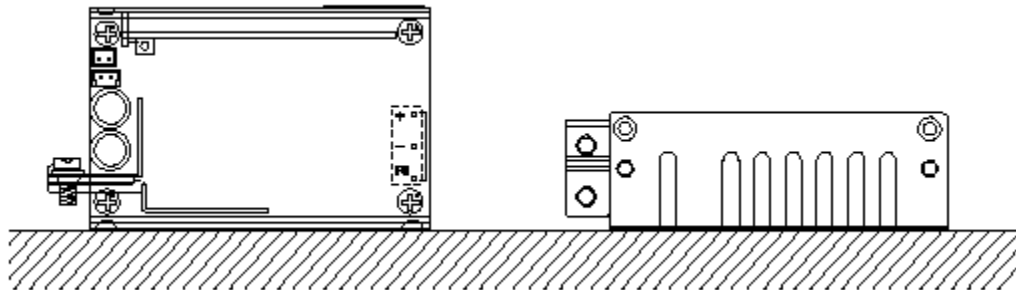
## OCP Curve

ETDxSC300



## Mounting Positions

100W



Компания «Океан Электроники» предлагает заключение долгосрочных отношений при поставках импортных электронных компонентов на взаимовыгодных условиях!

Наши преимущества:

- Поставка оригинальных импортных электронных компонентов напрямую с производств Америки, Европы и Азии, а так же с крупнейших складов мира;
- Широкая линейка поставок активных и пассивных импортных электронных компонентов (более 30 млн. наименований);
- Поставка сложных, дефицитных, либо снятых с производства позиций;
- Оперативные сроки поставки под заказ (от 5 рабочих дней);
- Экспресс доставка в любую точку России;
- Помощь Конструкторского Отдела и консультации квалифицированных инженеров;
- Техническая поддержка проекта, помощь в подборе аналогов, поставка прототипов;
- Поставка электронных компонентов под контролем ВП;
- Система менеджмента качества сертифицирована по Международному стандарту ISO 9001;
- При необходимости вся продукция военного и аэрокосмического назначения проходит испытания и сертификацию в лаборатории (по согласованию с заказчиком);
- Поставка специализированных компонентов военного и аэрокосмического уровня качества (Xilinx, Altera, Analog Devices, Intersil, Interpoint, Microsemi, Actel, Aeroflex, Peregrine, VPT, Syfer, Eurofarad, Texas Instruments, MS Kennedy, Miteq, Cobham, E2V, MA-COM, Hittite, Mini-Circuits, General Dynamics и др.);

Компания «Океан Электроники» является официальным дистрибьютором и эксклюзивным представителем в России одного из крупнейших производителей разъемов военного и аэрокосмического назначения «JONHON», а так же официальным дистрибьютором и эксклюзивным представителем в России производителя высокотехнологичных и надежных решений для передачи СВЧ сигналов «FORSTAR».



## JONHON

«JONHON» (основан в 1970 г.)

Разъемы специального, военного и аэрокосмического назначения:

(Применяются в военной, авиационной, аэрокосмической, морской, железнодорожной, горно- и нефтедобывающей отраслях промышленности)

«FORSTAR» (основан в 1998 г.)

ВЧ соединители, коаксиальные кабели, кабельные сборки и микроволновые компоненты:

(Применяются в телекоммуникациях гражданского и специального назначения, в средствах связи, РЛС, а так же военной, авиационной и аэрокосмической отраслях промышленности).



Телефон: 8 (812) 309-75-97 (многоканальный)

Факс: 8 (812) 320-03-32

Электронная почта: [ocean@oceanchips.ru](mailto:ocean@oceanchips.ru)

Web: <http://oceanchips.ru/>

Адрес: 198099, г. Санкт-Петербург, ул. Калинина, д. 2, корп. 4, лит. А