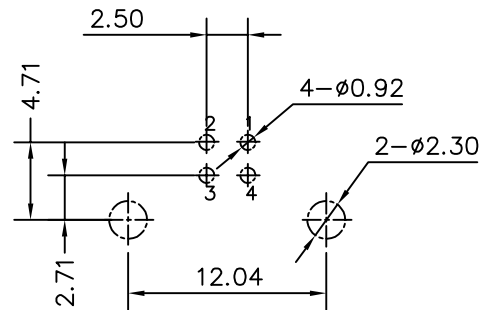
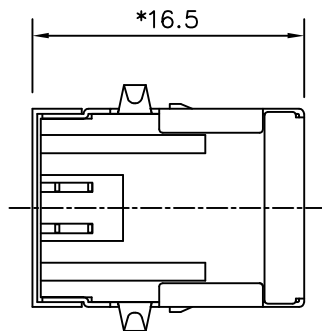
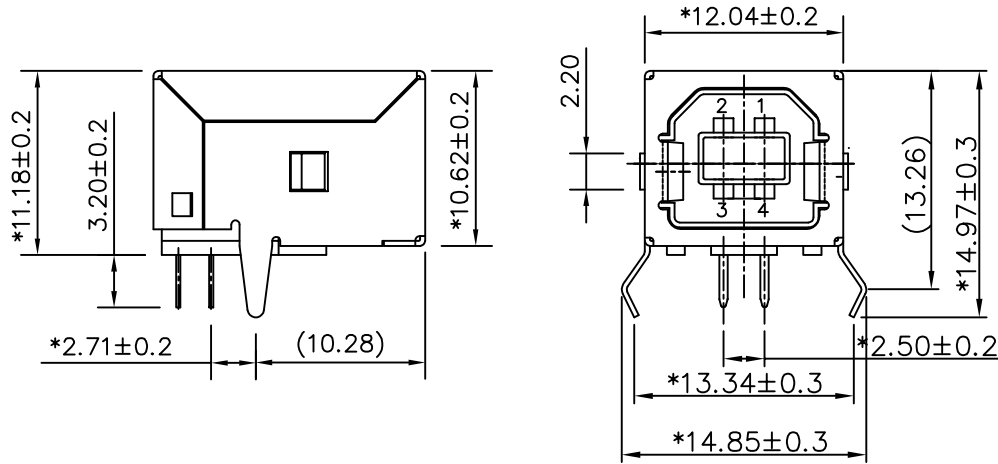


REVISION RECORD		
REV	DESCRIPTION	DRFT
11	OLD DRAWING CHECK IN	APFU 10/12/07
12	MODIFY DRAWING	Yuki 9/19/08
13	REASSIGN PIN NUMBER	Victor 27/03/12



USB-PCB LAYOUT

NOTES:

- MATERIAL:
TERMINAL-C5191 PHOSPHOR BRONZE HARD.
SHIELD-COPPER ALLOY
HOUSING-PBT+30% G.F. UL94V-0
 - PLATING: CONTACT-GOLD PLATING OVER NICKEL
TERMINAL-75u" Tin MIN OVER 50u"-100u" NICKEL Δ
SHIELD-120u" TIN MIN OVER 50u" NICKEL.
OR 100u"~120u" NICKEL OVER 40u" Cu.
 - GAP: 0.25mm (Max.)
 - ELECTRICAL:
VOLTAGE RATING : 30 VAC RMS.
CURRENT RATING : 1.0 AMP
CONTACT RESISTANCE : 30 MILLIOHMS MAX
INSULATION RESISTANCE : 1000 MEGOHMS MIN @500 VDC
DIELECTRIC STRENGTH : 750 VAC RMS 60 HZ, 1 MIN
OPERATING LIFE : 1500 CYCLES MIN
MATING FORCE : 3.5 KGS MAX
UNMATING FORCE : 1 KGS MIN
 - ENVIRONMENTAL:
STORAGE : -40°C TO +85°C
OPERATION : -40°C TO +85°C
CAPACITANCE : 2 PF MAX 1KHZ
WAVE SOLDER TEMPERATURE: 230-250°C.(3-5 SECONDS)
ROHS COMPLIANT
 - UL & CUL FILE NO. E163191
- OLD DRAWING NUMBER:GE813A02-LC

ROHS P/N	REV	MATERIAL	SHIELD PLATING	PLATING
E8144-B01321-L	A	PBT WHITE	PLATING NICKEL	Au3u"

← MM (INCH) →		DFTO SAMMY	DATE 03/14/05		RoHS Compliant
TOLERANCES EXCEPT AS NOTED		CHKD ALICE	DATE 3/29/2012		
MM	±	APPLV.TIM	DATE 3/29/2012	TITLE	
.0 ± 0.20	±	MATERIAL :		USB Series B	
.00 ± 0.15	±	ANGLES ± 0.5°		4-Position Dip Type	
.000 ± 0.075	±	THIRD ANGLE PROJECTION		DRAWING NO. E8144-B0XX2X-L2	
		SCALE : 3:1		/PART NO. E8144-B0XX2X-L2	
				DO NOT SCALE DRAWING	
				SHEET 1 OF 1	

Компания «Океан Электроники» предлагает заключение долгосрочных отношений при поставках импортных электронных компонентов на взаимовыгодных условиях!

Наши преимущества:

- Поставка оригинальных импортных электронных компонентов напрямую с производств Америки, Европы и Азии, а так же с крупнейших складов мира;
- Широкая линейка поставок активных и пассивных импортных электронных компонентов (более 30 млн. наименований);
- Поставка сложных, дефицитных, либо снятых с производства позиций;
- Оперативные сроки поставки под заказ (от 5 рабочих дней);
- Экспресс доставка в любую точку России;
- Помощь Конструкторского Отдела и консультации квалифицированных инженеров;
- Техническая поддержка проекта, помощь в подборе аналогов, поставка прототипов;
- Поставка электронных компонентов под контролем ВП;
- Система менеджмента качества сертифицирована по Международному стандарту ISO 9001;
- При необходимости вся продукция военного и аэрокосмического назначения проходит испытания и сертификацию в лаборатории (по согласованию с заказчиком);
- Поставка специализированных компонентов военного и аэрокосмического уровня качества (Xilinx, Altera, Analog Devices, Intersil, Interpoint, Microsemi, Actel, Aeroflex, Peregrine, VPT, Syfer, Eurofarad, Texas Instruments, MS Kennedy, Miteq, Cobham, E2V, MA-COM, Hittite, Mini-Circuits, General Dynamics и др.);

Компания «Океан Электроники» является официальным дистрибьютором и эксклюзивным представителем в России одного из крупнейших производителей разъемов военного и аэрокосмического назначения «**JONHON**», а так же официальным дистрибьютором и эксклюзивным представителем в России производителя высокотехнологичных и надежных решений для передачи СВЧ сигналов «**FORSTAR**».



JONHON

«**JONHON**» (основан в 1970 г.)

Разъемы специального, военного и аэрокосмического назначения:

(Применяются в военной, авиационной, аэрокосмической, морской, железнодорожной, горно- и нефтедобывающей отраслях промышленности)

«**FORSTAR**» (основан в 1998 г.)

ВЧ соединители, коаксиальные кабели, кабельные сборки и микроволновые компоненты:

(Применяются в телекоммуникациях гражданского и специального назначения, в средствах связи, РЛС, а так же военной, авиационной и аэрокосмической отраслях промышленности).



Телефон: 8 (812) 309-75-97 (многоканальный)

Факс: 8 (812) 320-03-32

Электронная почта: ocean@oceanchips.ru

Web: <http://oceanchips.ru/>

Адрес: 198099, г. Санкт-Петербург, ул. Калинина, д. 2, корп. 4, лит. А