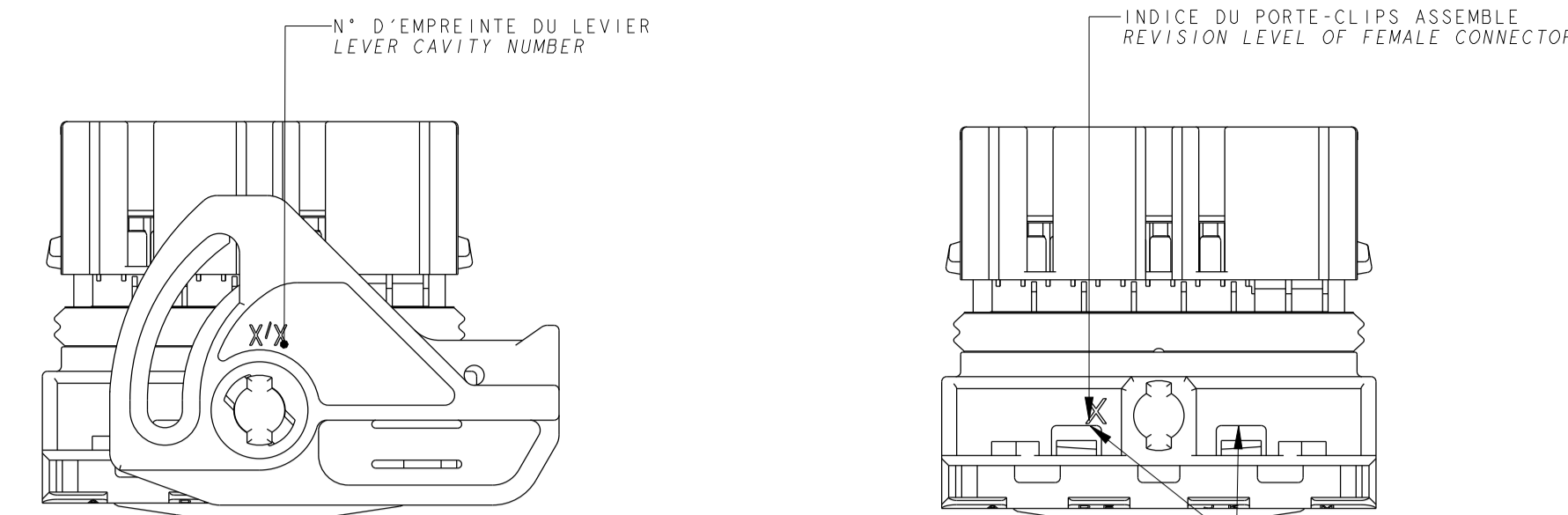
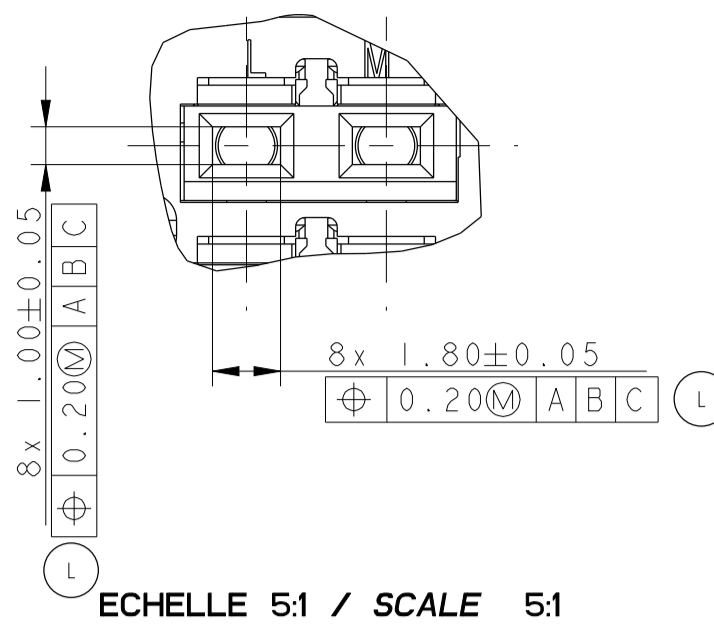
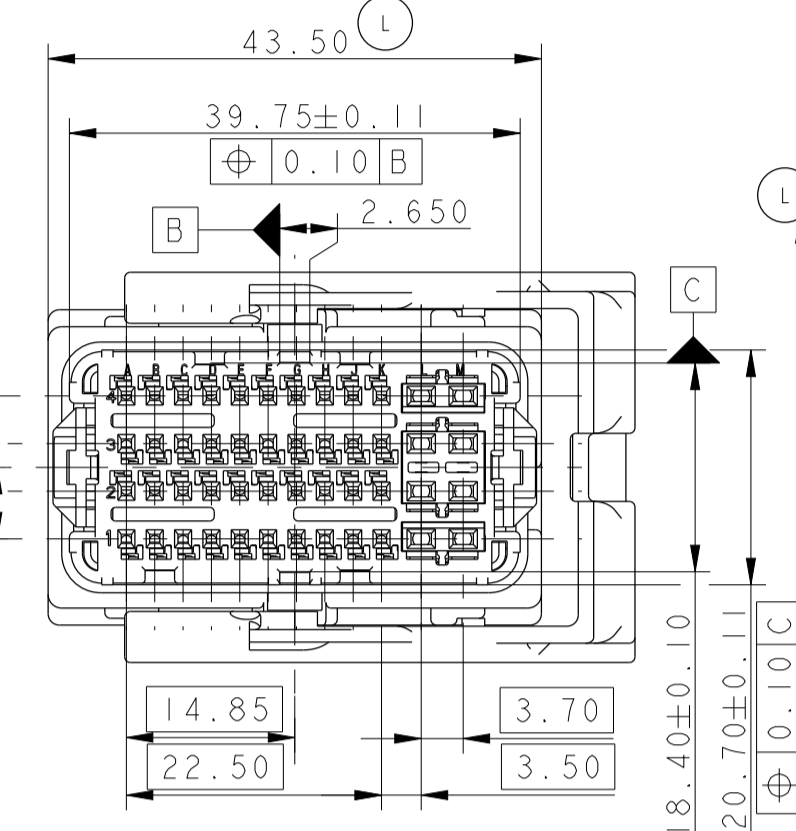


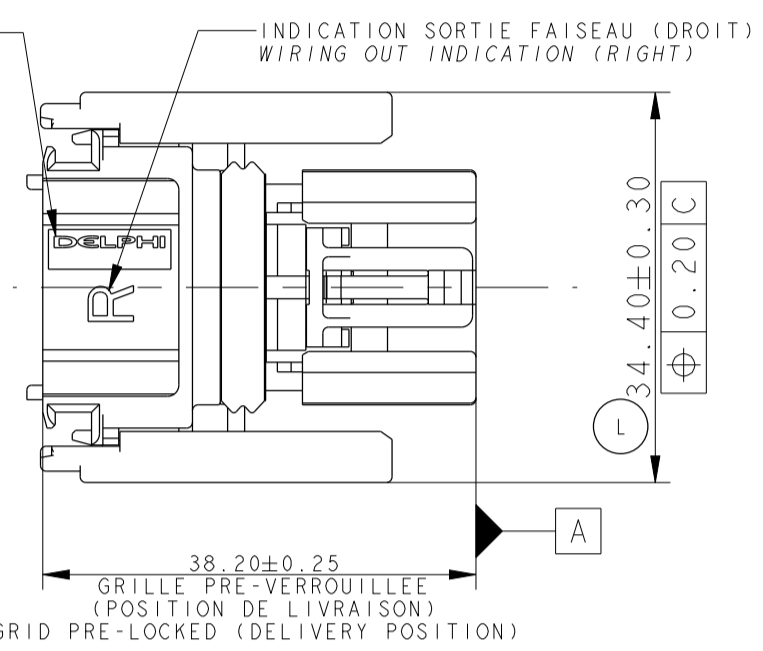
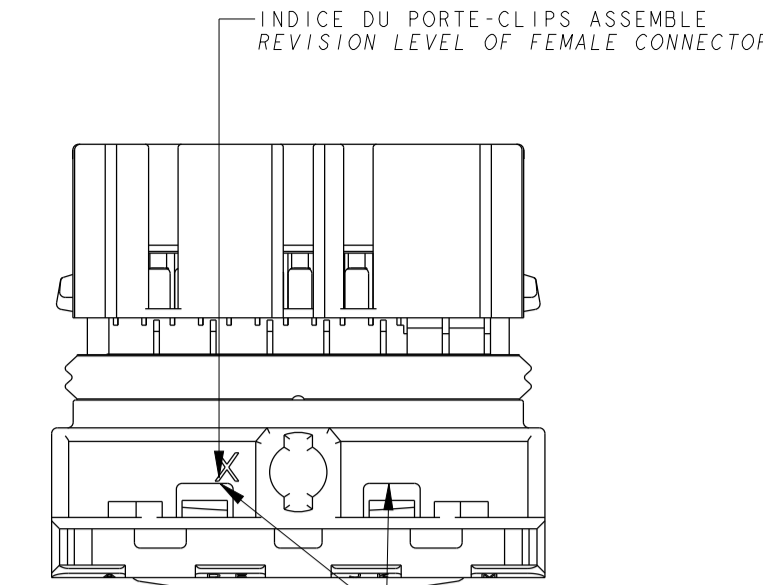
DETAIL ALVEOLES 15
DETAIL CAVITIES 1.5



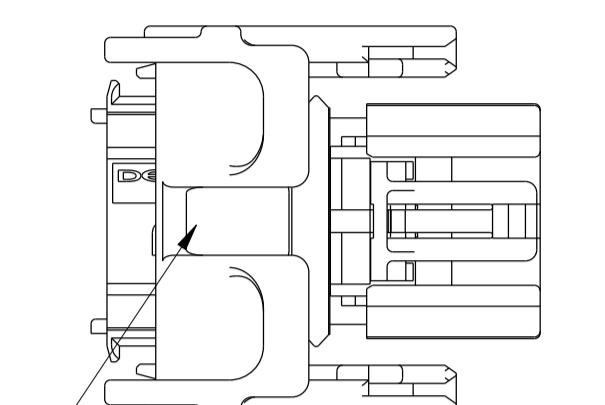
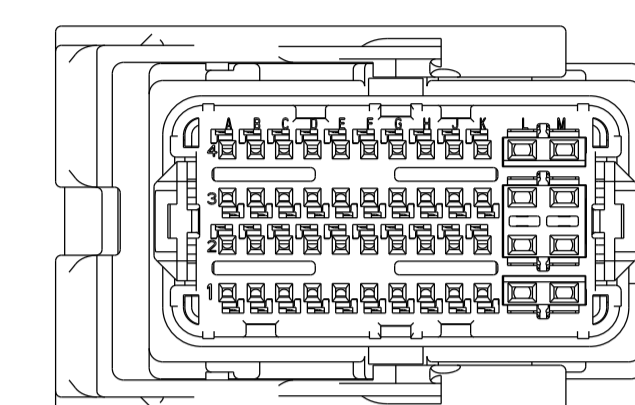
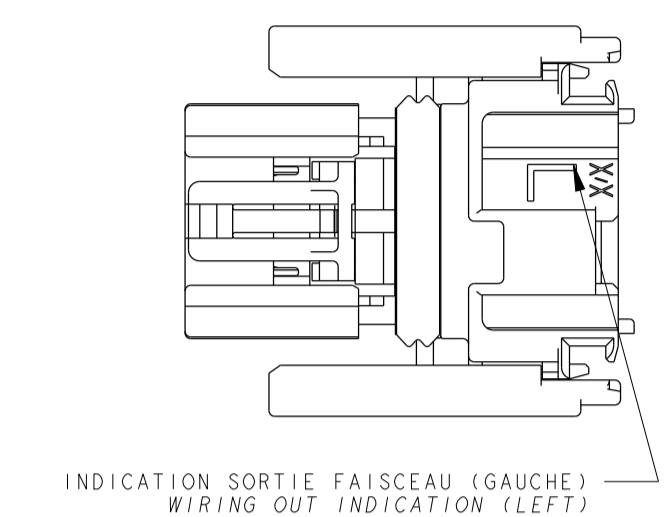
SORTIE FAISCEAU A DROITE
RIGHT WIRING OUT



MARQUAGES EN DESSOUS DU LEVIER
(LEVIER ENLEVE POUR CETTE VUE)
MARKING UNDER LEVER COMPONENT
(LEVER REMOVED FOR THIS VIEW)

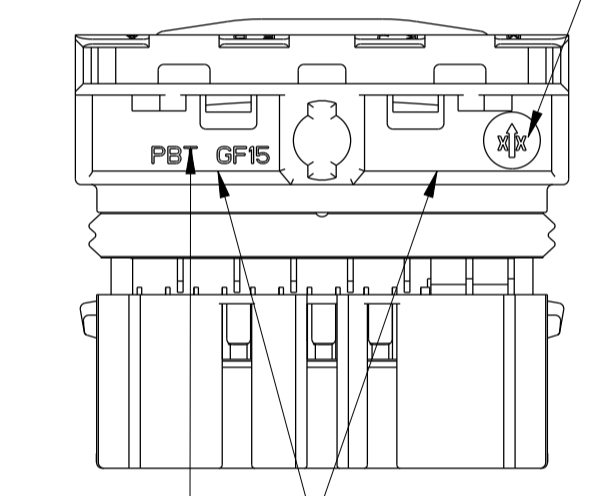
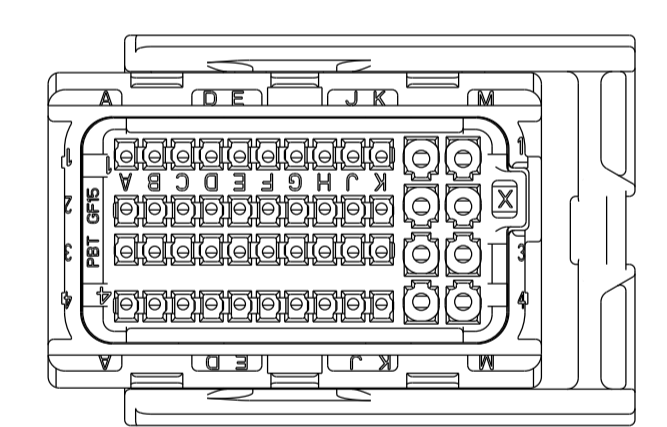
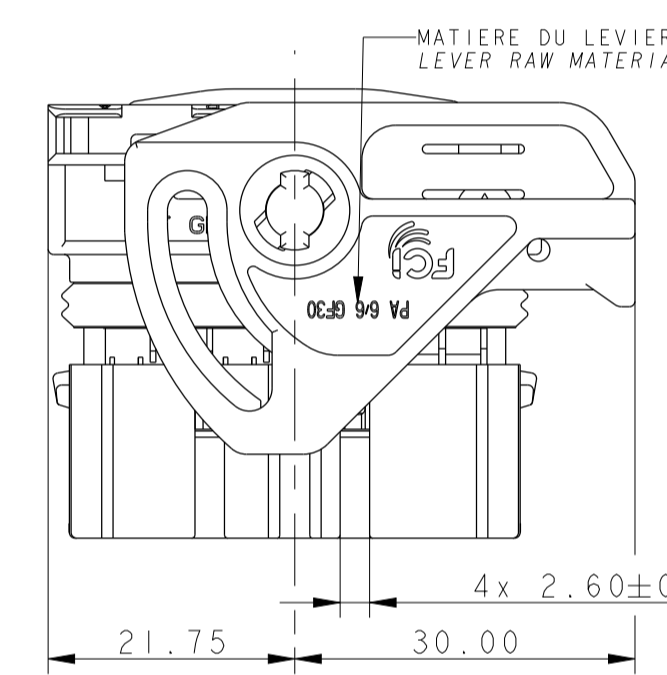
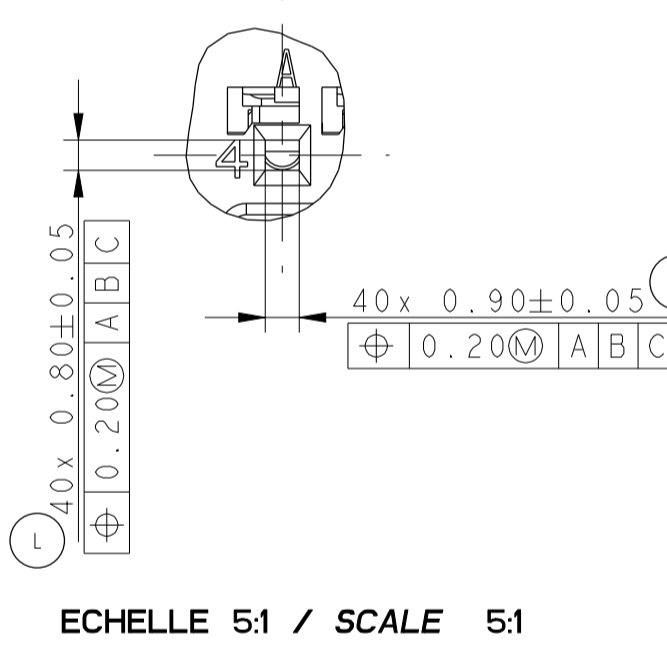


SORTIE FAISCEAU A GAUCHE
LEFT WIRING OUT



LE LEVIER CACHE LA MAUVAISE
INDICATION DE SORTIE DE FAISCEAU
LEVER HIDE BAD WIRING OUT INDICATION

DETAIL ALVEOLES 0.635
DETAIL CAVITIES 0.635



MARQUAGES EN DESSOUS DU LEVIER
(LEVIER ENLEVE POUR CETTE VUE)
MARKING UNDER LEVER COMPONENT
(LEVER REMOVED FOR THIS VIEW)

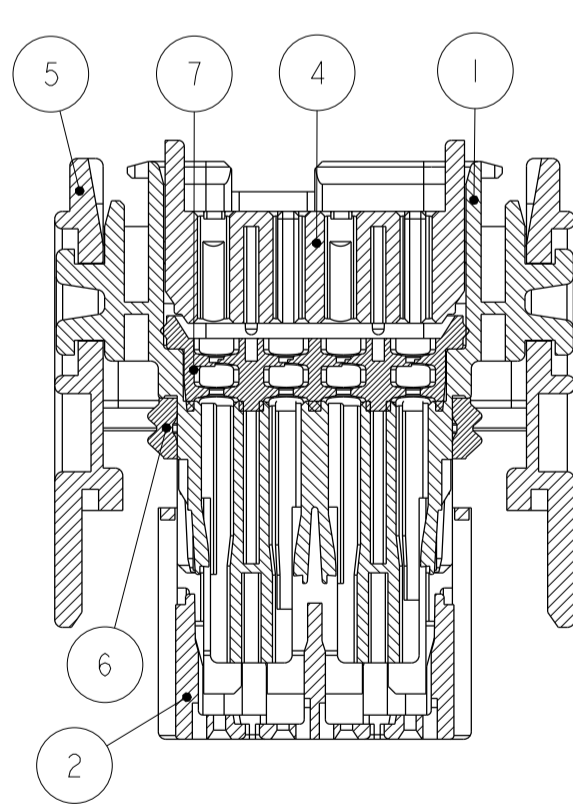
DATEUR (MOIS/ANNEE)
CLOCK DATE (MONTH/YEAR)

PRODUITS ASSOCIES ASSOCIATED PARTS							
CAPOT COVER	BOUCHON D'ALVEOLES CAVITY PLUG						
	CAVITE 0.635 0.635 CAVITY		CAVITE 1.5 1.5 CAVITY				
SORTIE DES FILS WIRES OUTPUT	MVL P/N	DELPHI P/N	MVL P/N	DELPHI P/N	MVL P/N	DELPHI P/N	
0°	F965000	13956254	PP10001045	13768626	PP10001486	13826722	
45°	PP10001538	33517228					

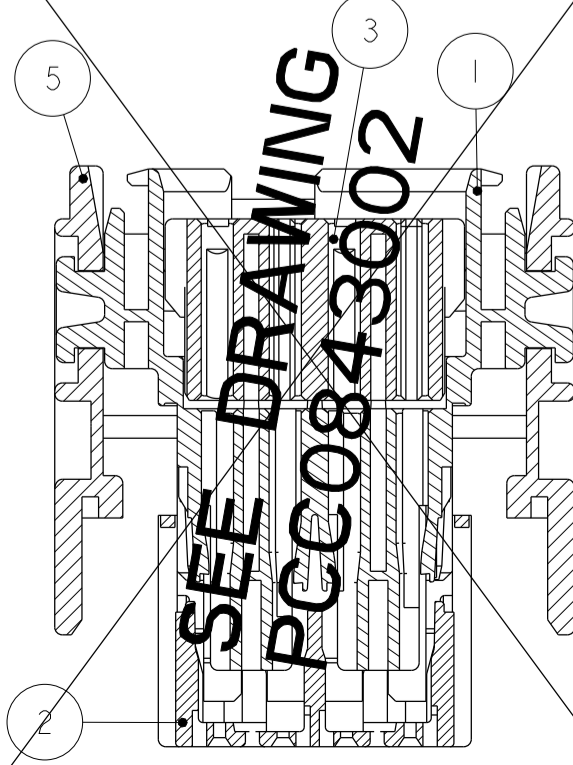
SPECIFICATION DE CONDITIONNEMENT PACKAGING SPECIFICATION	
FE PA 06 013	
CAHIER DES SPECIFICATIONS SPECIFICATION	
NF R 13-462 FE PS 07 023	
MISE EN OEUVRE APPLICATION SPECIFICATION	
DOSSIER DE PRECONISATION : PU 087 USER'S MANUAL : PU 087	

Ø DE FILS MINI ET MAXI ADMISSIBLE POUR GARANTIR L'ETANCHEITE DU PRODUIT SUITABLE MIN. AND MAX. WIRES Ø TO GUARANTEE THE WATER TIGHTNESS OF THE PRODUCT					
TYPE DE CONTACT TERMINAL SIZE	REFERENCE MVL MVL PART NUMBER	REFERENCE DELPHI DELPHI PART NUMBER	JOINT TUBE SUR FIL WIRE TUBE	Ø MINI MINIMUM Ø	Ø MAXI MAXIMUM Ø
GTS 0.635	0.35mm ²	PP10001619	13955989	1.30	1.50
	0.50mm ²	PP10000489	13648598	1.40	1.70
GTS 1.5	0.50mm ² - 0.85mm ²	PP10001482	13712871	F418400	2.20
	1.00mm ² - 1.30mm ²	PP10001483	13741954	F418400	2.40
	1.40mm ² - 2.00mm ²	PP10001484	13749482	2.30	2.80

SEALED VERSION



UNSEALED VERSION



PRINCIPALES PROPRIETES MECANQUES MAIN MECHANICAL PROPERTIES		CT 0635	CT 15
FORCE D'INSERTION D'UN CONTACT TERMINAL INSERTION FORCE		10N MAXI	12N MAXI
EFFORT DE POLARISATION D'UN CONTACT A 90° ET 180° TERMINAL POLARISATION FORCE AT 90° AND 180°		24 MINI	30 MINI
EFFORT DE RETENTION AVEC DV RETENTION FORCE WITH SECONDARY LOCK		80N MINI	100N MINI
EFFORT SUR LE LEVIER D'ACCOUPLMENT PC/PL MATING FORCE ON THE SLIDER DEVICE		65N MAXI	
EFFORT SUR LE LEVIER DE DESACCOUPLMENT PC/PL UNMATING FORCE ON THE SLIDER DEVICE		65N MAXI	
EFFICACITE DE VERROUILLAGE FULL ENGAGED EFFICIENCY		200N MINI	
CLASSE DE TEMPERATURE OPERATING TEMPERATURE		-40°C / +125°C	
CLASSE DE VIBRATIONS VIBRATION CLASS		15 g	
CLASSE D'ETANCHEITE SEALING CLASS		±0.5 Bar 1PX9K	

ECN/NO. NUMERO ECN	POSITION	CHANGE DESCRIPTION
-	-	-
-	-	-
-	-	-
-	-	-
-	-	DELPHI P/N ADDED
-	-	-
-	-	-
B7		GREEN CODING DETAILS ADDED IN TABLE
B7		VIEW MOVED TO D5
-		CHANGE REVISION OF TPA (B WAS A)
-		CHANGE REVISION OF SEALED VERSION CONNECTOR AND HOUSING (D WAS C)
-		ADD DELPHI PART NUMBER
-		ADD DELPHI LOGO
-		REMOVE OF UNSEALED VERSIONS, WHICH ARE ONLY PRODUCED IN A VERSION
-		REVIEW OF TOLERANCES TO BE ACCORDANCE WITH OTHER CUSTOMER DRAWINGS
-		CHANGE TO IMPROVE TPA CLOSING FOR AUTOMATIC CONTROL

NOMENCLATURE
PARTS LIST

	CODAGE NOIR BLACK CODING				CODAGE GRIS GREY CODING				CODAGE MARRON BROWN CODING				CODAGE VERT GREEN CODING			
	SEALED VERSION		UNSEALED VERSION		SEALED VERSION		UNSEALED VERSION		SEALED VERSION		UNSEALED VERSION		SEALED VERSION			
	GAUCHE LEFT	DROITE RIGHT	GAUCHE LEFT	DROITE RIGHT	GAUCHE LEFT	DROITE RIGHT	GAUCHE LEFT	DROITE RIGHT	GAUCHE LEFT	DROITE RIGHT	GAUCHE LEFT	DROITE RIGHT	GAUCHE LEFT	DROITE RIGHT		
13.20±0.10	8.80±0.10	6.60±0.10	13.20±0.10	6.60±0.10	13.20±0.10	8.80±0.10	13.20±0.10	8.80±0.10	13.20±0.10	13.20±0.10	8.80±0.10	13.20±0.10	6.60±0.10	6.60±0.10		
	13.20±0.10	6.60±0.10	11.00±0.10	8.80±0.10	8.80±0.10	11.00±0.10	8.80±0.10	11.00±0.10	11.00±0.10	13.20±0.10	6.60±0.10	13.20±0.10	11.00±0.10	13.20±0.10		
	13956021	13956255	33500411	33500400	33500499	33500500	33500417	33500408	33500419	33500420	33500414	33500405	33505158	33505157		
	01	01	01	01	01	01	01	01	01	01	01	01	01	01		
	PP10001494	PP10001495	F552100	F552100	PP10001496	PP10001497	F752100	F752100	F765000	F865000	F652100	F552100	F413500	F513500		
	D	D	C	D	D	D	C	D	D	D	C	D	D	D		

SEE DRAWING
PCC0843002

SEE DRAWING
PCC0843002

SEE DRAWING
PCC0843002

Компания «Океан Электроники» предлагает заключение долгосрочных отношений при поставках импортных электронных компонентов на взаимовыгодных условиях!

Наши преимущества:

- Поставка оригинальных импортных электронных компонентов напрямую с производств Америки, Европы и Азии, а так же с крупнейших складов мира;
- Широкая линейка поставок активных и пассивных импортных электронных компонентов (более 30 млн. наименований);
- Поставка сложных, дефицитных, либо снятых с производства позиций;
- Оперативные сроки поставки под заказ (от 5 рабочих дней);
- Экспресс доставка в любую точку России;
- Помощь Конструкторского Отдела и консультации квалифицированных инженеров;
- Техническая поддержка проекта, помощь в подборе аналогов, поставка прототипов;
- Поставка электронных компонентов под контролем ВП;
- Система менеджмента качества сертифицирована по Международному стандарту ISO 9001;
- При необходимости вся продукция военного и аэрокосмического назначения проходит испытания и сертификацию в лаборатории (по согласованию с заказчиком);
- Поставка специализированных компонентов военного и аэрокосмического уровня качества (Xilinx, Altera, Analog Devices, Intersil, Interpoint, Microsemi, Actel, Aeroflex, Peregrine, VPT, Syfer, Eurofarad, Texas Instruments, MS Kennedy, Miteq, Cobham, E2V, MA-COM, Hittite, Mini-Circuits, General Dynamics и др.);

Компания «Океан Электроники» является официальным дистрибьютором и эксклюзивным представителем в России одного из крупнейших производителей разъемов военного и аэрокосмического назначения «JONHON», а так же официальным дистрибьютором и эксклюзивным представителем в России производителя высокотехнологичных и надежных решений для передачи СВЧ сигналов «FORSTAR».



JONHON

«JONHON» (основан в 1970 г.)

Разъемы специального, военного и аэрокосмического назначения:

(Применяются в военной, авиационной, аэрокосмической, морской, железнодорожной, горно- и нефтедобывающей отраслях промышленности)

«FORSTAR» (основан в 1998 г.)

ВЧ соединители, коаксиальные кабели, кабельные сборки и микроволновые компоненты:

(Применяются в телекоммуникациях гражданского и специального назначения, в средствах связи, РЛС, а так же военной, авиационной и аэрокосмической отраслях промышленности).



Телефон: 8 (812) 309-75-97 (многоканальный)

Факс: 8 (812) 320-03-32

Электронная почта: ocean@oceanchips.ru

Web: <http://oceanchips.ru/>

Адрес: 198099, г. Санкт-Петербург, ул. Калинина, д. 2, корп. 4, лит. А