

## 4-terminal high precision current sensor specification

### 1.Scope

This specification applies to the following 4-terminals high precision current sensor for use in electronic equipments.

### 2.Part number

$\text{RL3264SW4} - \text{***M} - \text{F} - \text{T*}$   
 ①                      ②                      ③                      ④

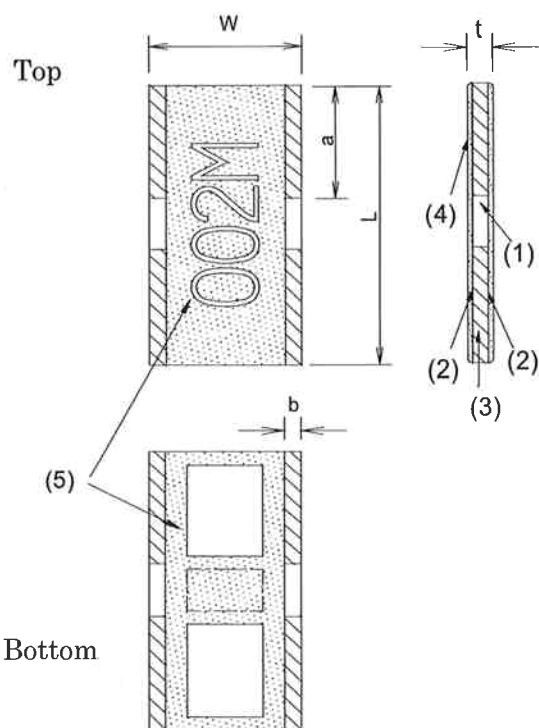
Explanation of Resistance Value  
 Eg.)  $2 \text{ m}\Omega \rightarrow 002\text{M}$

- ① Type
- ② Nominal resistance
- ③ Resistance tolerance
- ④ Packaging form (T1 = 1,000pcs/reel ,T5 = 5,000pcs/reel)

### 3.Structure

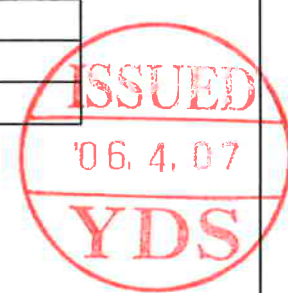
Metallized Ni-alloy resistor and electrode on ceramic substrate, covered with heat resistive epoxy resin.

### 4.Dimensions



- (1) Substrate                      Alumina 96%
- (2) Resistor                      Ni-alloy
- (3) Terminals                      Sn-Pb or Sn(on Cu)  
Sn is free from lead.
- (4) Protection film              Heat resistive epoxy resin
- (5) Marking                      Epoxy resin

| Symbol | Dimensions(mm) |
|--------|----------------|
| L      | $6.4 \pm 0.2$  |
| W      | $3.2 \pm 0.2$  |
| t      | $0.5 \pm 0.2$  |
| a      | $2.7 \pm 0.2$  |
| b      | $0.4 \pm 0.2$  |



### Marking

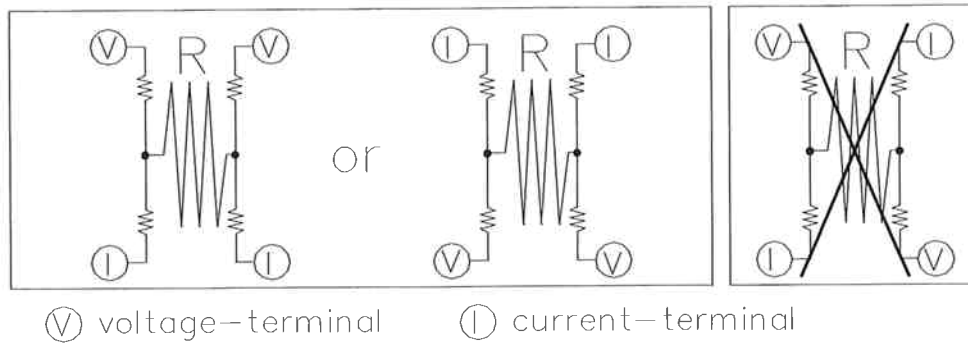
Top: Resistance value    Eg.)  $2 \text{ m}\Omega \rightarrow 002\text{M}$

Bottom: An alphabet that indicates manufacturing month, and quadrilaterals beside its both sides shall be marked.

Manufacturing month code reference is the annexed document 1 table 5 of JIS C 5201 - 1:1998

| Autho       | Check       | Approval    | Title  | Description                            |
|-------------|-------------|-------------|--|--|
| K. Inomata  | K. Nagano   | A. Nakajima | RL3264SW4<br>4-terminals high precision<br>current sensing | Specification                          |
| Apr.07.2006 | Apr.07.2006 | Apr.07.2006 |  | Document #<br>RL00-1126                |
|             |             |             |  | Rev.<br>0                              |
|             |             |             |  | Yokohama Densi Seiko Co.,Ltd. Page 1/6 |

## 6.Schematic diagram



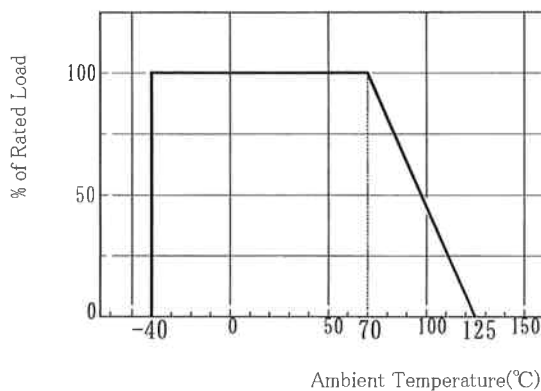
There is no difference between voltage-terminal and current terminal. But it is possibly causing to deteriorate its characteristics when you connect line across. You can't connect lines across each other

Resistance value of this product is called resistance value for current sensing and shows resistance value of sign R in the upper diagram. Resistance value between terminals shows resistance value added at terminal resistance.

## 7.Specification

| Parameter                             | Specification  |
|---------------------------------------|--|
| Resistance value for current sensing  | 1 mΩ ~ 10 mΩ    1mΩ step   |
| Resistance tolerance                  | ±0.5% (D)<br>±1.0% (F)   |
| Terminal resistance                   | 500 μΩ under   |
| Temperature coefficient of resistance | 1 mΩ    ±300ppm/°C<br>2~4 mΩ    ±200ppm/°C<br>5~10 mΩ    ±100ppm/°C  |
| Rated load                            | 2 W (Derating curve···Figure-1)  |
| Maximum over current                  | $I = \sqrt{(150/R)}$ [ A ] (10m sec. max.)<br>Resistance value (Ω)<br>Maximum current 200A<br>Interval 60 sec min. |
| Operating temperature range           | -40~+125°C   |
| Rated ambient temperature             | +70°C  |

Figure -1 Derating curve



### 8. Reliability testing

| Parameter            | Conditions   | Specification                        |
|----------------------|--|--------------------------------------|
| Short time over load | Voltage of 1.5 times the rated voltage shall be applied for 5sec.  | $\pm(0.5\% +0.0005\Omega)$           |
| Load life            | Rated voltage for 90min. followed by a pause of 30min. at a temperature of $70\pm 3^{\circ}\text{C}$ . Cycles shall be repeated for 1000hrs.   | $\pm(0.5\% +0.0005\Omega)$           |
| Moisture load life   | Rated voltage for 90min. followed by a pause of 30min. at a temperature of $60\pm 2^{\circ}\text{C}$ with relative humidity of 90%. Cycles shall be repeated for 1000h                           | $\pm(0.5\% +0.0005\Omega)$           |
| Temperature cycle    | $[-40^{\circ}\text{C} \ 30\text{min} \rightarrow \text{R.T.} \ 3\text{min} \rightarrow +125^{\circ}\text{C} \ 30\text{min} \rightarrow \text{R.T.} \ 3\text{min.}] \ 5\text{continuous cycles.}$ | $\pm(0.5\% +0.0005\Omega)$           |
| Soldering heating    | Dipped into solder for $10\pm 1\text{sec.}$ at $260\pm 5^{\circ}\text{C}$  | $\pm(0.5\% +0.0005\Omega)$           |
| Substrate bending    | Between fulcrums :90mm<br>Bend width : 2mm<br>Glass-epoxy board $t=1.6\text{mm}$   | $\pm(0.5\% +0.0005\Omega)$           |
| Solderability        | Dipped into solder for $3\pm 0.5\text{sec.}$ at $235\pm 5^{\circ}\text{C}$ or $245\pm 5^{\circ}\text{C}$ (lead free)   | A new solder shall cover min of 90 % |

### 9. Packaging

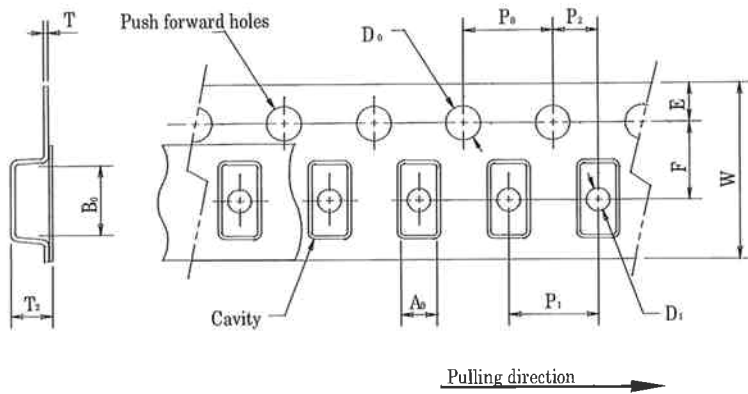
Packing quantity , 1,000 or 5,000pieces/reel

|                               |          |
|-------------------------------|----------|
| Taping form                   | Figure-2 |
| Peeling strength of seal tape | Figure-3 |
| Reel form                     | Figure-4 |
| Taping direction              | Figure-5 |

Marking The following items shall be printed on the reel label.(Figure-6)

|   |
|---|
| Part number                                 |
| Quantity for each reel                      |
| Manufacturing month code                    |
| Manufacturer                                |
| Inspection number (Lot number)              |
| The country of origin                       |
| Double dashed line.                         |
| No mark when finish of terminals is solder. |

Figure-2 Plastic tape Taping form



| Symbol | Dimensions  |
|--------|-------------|
| A 0    | 3.43 ±0.2   |
| B 0    | 6.63 ±0.2   |
| W      | 12.0 ±0.3   |
| F      | 5.5 ±0.05   |
| E      | 1.75 ±0.1   |
| P 0    | 4.0 ±0.1    |
| P 1    | 4.0 ±0.1    |
| P 2    | 2.0 ±0.05   |
| D 0    | 1.5 +0.1/-0 |
| D 1    | 1.5 +0.2/-0 |
| T      | 0.3 max     |
| T 2    | 1.5max      |

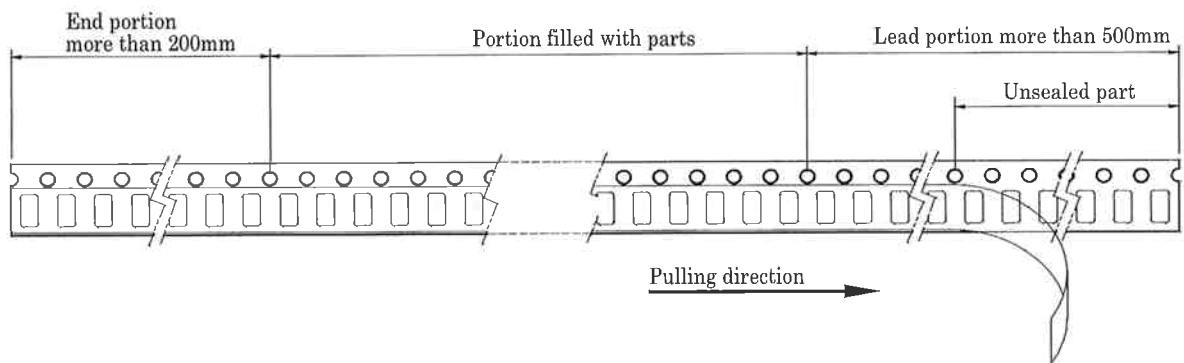


Figure-3 Peeling strength of seal tape

F = Peeling strength: 0.1 – 0.7N ( 10 - 71gf)

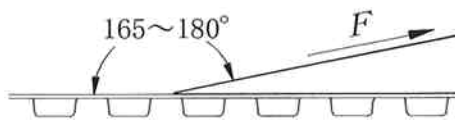
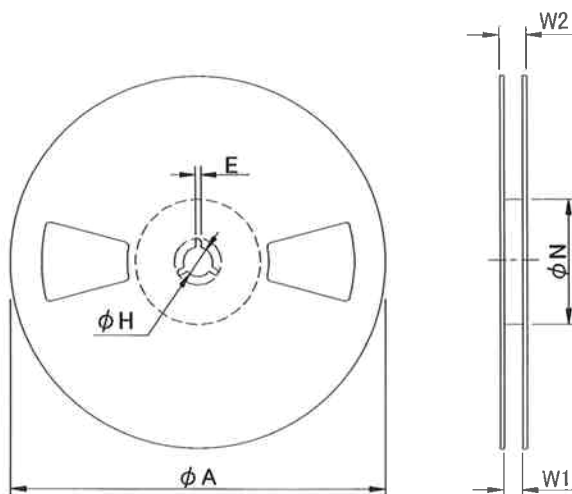


Figure-4 Reel form



| Symbol | Dimensions(mm) |              |
|--------|----------------|--------------|
|        | 1000pcs/reel   | 5000pcs/reel |
| φ A    | 180+0/-3       | 255±1.0      |
| φ H    | 13.0±0.2       | 13.0±0.3     |
| E      | 2.0±0.5        | 2.0±0.2      |
| φ N    | 60+1/-0        | 80±0.5       |
| W1     | 13.0±0.3       | 13.5±1.0     |
| W2     | 17.0±1.4       | 18.4 or less |

(unit: mm)  
Material: Plastic

Figure-5 Taping direction

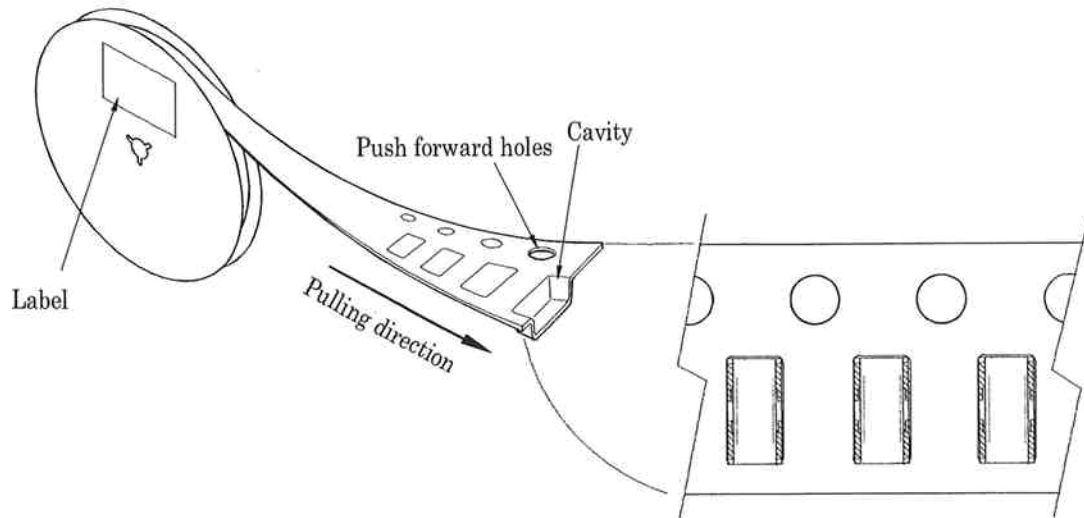
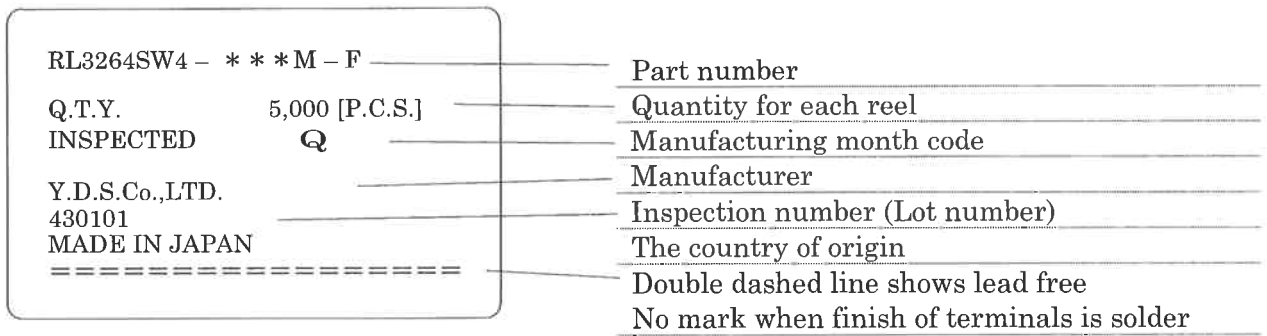


Figure-6 Reel label



[Revision history]

| Rev. | Date of enactment | Author    | Check    | Approval   | Revision content |
|------|-------------------|-----------|----------|------------|------------------|
| 0    | Apr.7.2006        | K.Inomata | K.Nagano | A.Nakajima | First edition    |

|  |                              |                               |             |
|--|------------------------------|-------------------------------|-------------|
| Title<br>RL3264SW4<br>4-terminal high precision current sensor | Description<br>Specification | Document #<br>RL00-1126       | Rev.<br>0   |
|  |                              | Yokohama Densi Seiko Co.,Ltd. | Page<br>6/6 |

Компания «Океан Электроники» предлагает заключение долгосрочных отношений при поставках импортных электронных компонентов на взаимовыгодных условиях!

Наши преимущества:

- Поставка оригинальных импортных электронных компонентов напрямую с производств Америки, Европы и Азии, а так же с крупнейших складов мира;
- Широкая линейка поставок активных и пассивных импортных электронных компонентов (более 30 млн. наименований);
- Поставка сложных, дефицитных, либо снятых с производства позиций;
- Оперативные сроки поставки под заказ (от 5 рабочих дней);
- Экспресс доставка в любую точку России;
- Помощь Конструкторского Отдела и консультации квалифицированных инженеров;
- Техническая поддержка проекта, помощь в подборе аналогов, поставка прототипов;
- Поставка электронных компонентов под контролем ВП;
- Система менеджмента качества сертифицирована по Международному стандарту ISO 9001;
- При необходимости вся продукция военного и аэрокосмического назначения проходит испытания и сертификацию в лаборатории (по согласованию с заказчиком);
- Поставка специализированных компонентов военного и аэрокосмического уровня качества (Xilinx, Altera, Analog Devices, Intersil, Interpoint, Microsemi, Actel, Aeroflex, Peregrine, VPT, Syfer, Eurofarad, Texas Instruments, MS Kennedy, Miteq, Cobham, E2V, MA-COM, Hittite, Mini-Circuits, General Dynamics и др.);

Компания «Океан Электроники» является официальным дистрибьютором и эксклюзивным представителем в России одного из крупнейших производителей разъемов военного и аэрокосмического назначения «JONHON», а так же официальным дистрибьютором и эксклюзивным представителем в России производителя высокотехнологичных и надежных решений для передачи СВЧ сигналов «FORSTAR».



## JONHON

«JONHON» (основан в 1970 г.)

Разъемы специального, военного и аэрокосмического назначения:

(Применяются в военной, авиационной, аэрокосмической, морской, железнодорожной, горно- и нефтедобывающей отраслях промышленности)

«FORSTAR» (основан в 1998 г.)

ВЧ соединители, коаксиальные кабели, кабельные сборки и микроволновые компоненты:

(Применяются в телекоммуникациях гражданского и специального назначения, в средствах связи, РЛС, а так же военной, авиационной и аэрокосмической отраслях промышленности).



Телефон: 8 (812) 309-75-97 (многоканальный)

Факс: 8 (812) 320-03-32

Электронная почта: [ocean@oceanchips.ru](mailto:ocean@oceanchips.ru)

Web: <http://oceanchips.ru/>

Адрес: 198099, г. Санкт-Петербург, ул. Калинина, д. 2, корп. 4, лит. А