

# Customer Information Sheet

DRAWING No.: M80-FCXXXFI-XX-XXXXFI

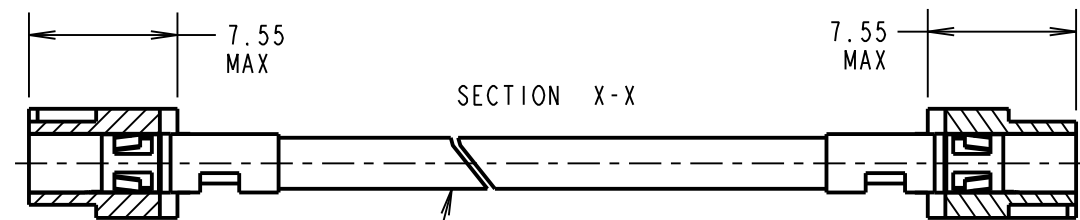
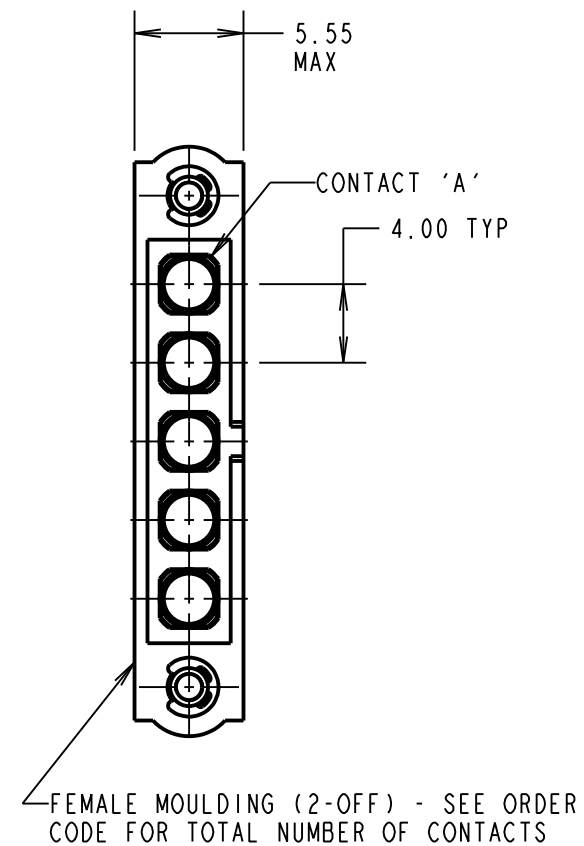
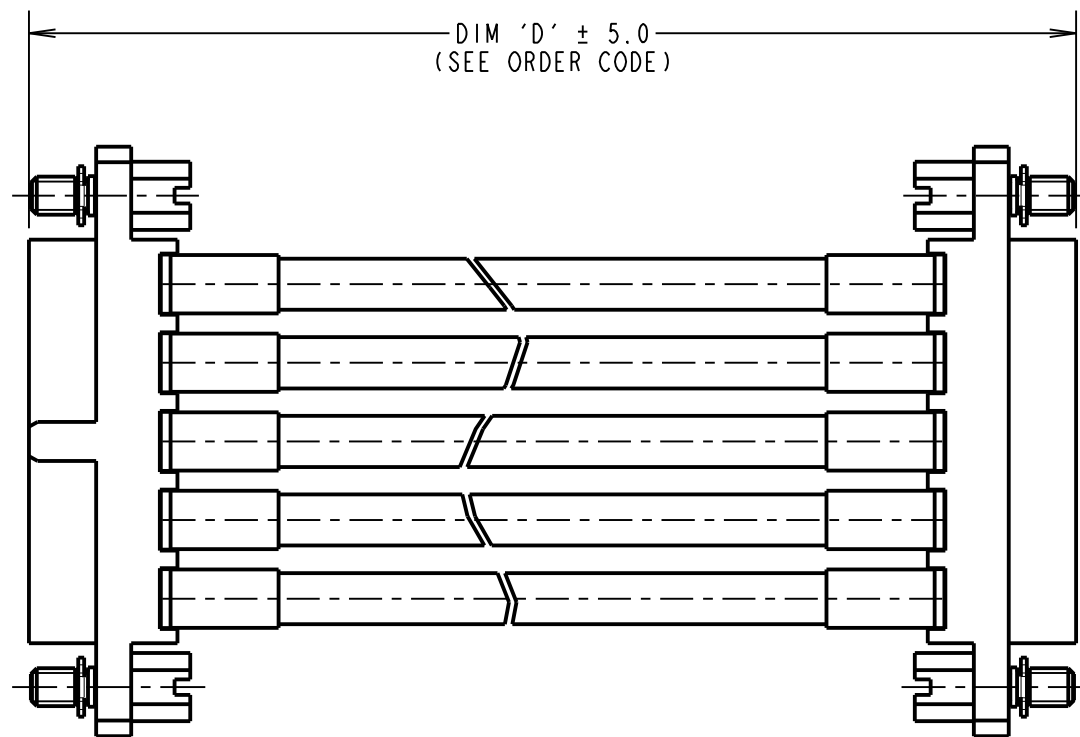
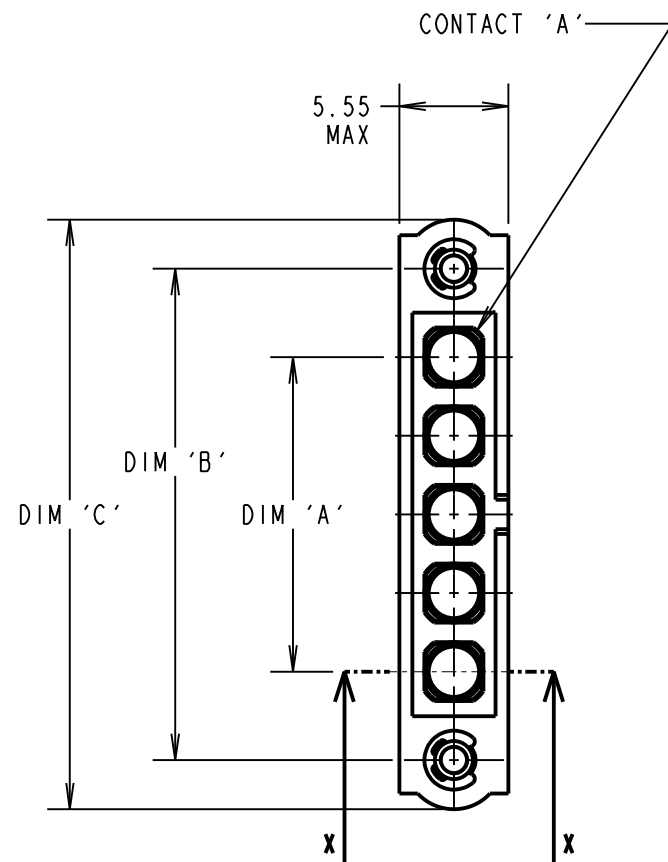
IF IN DOUBT - ASK

©

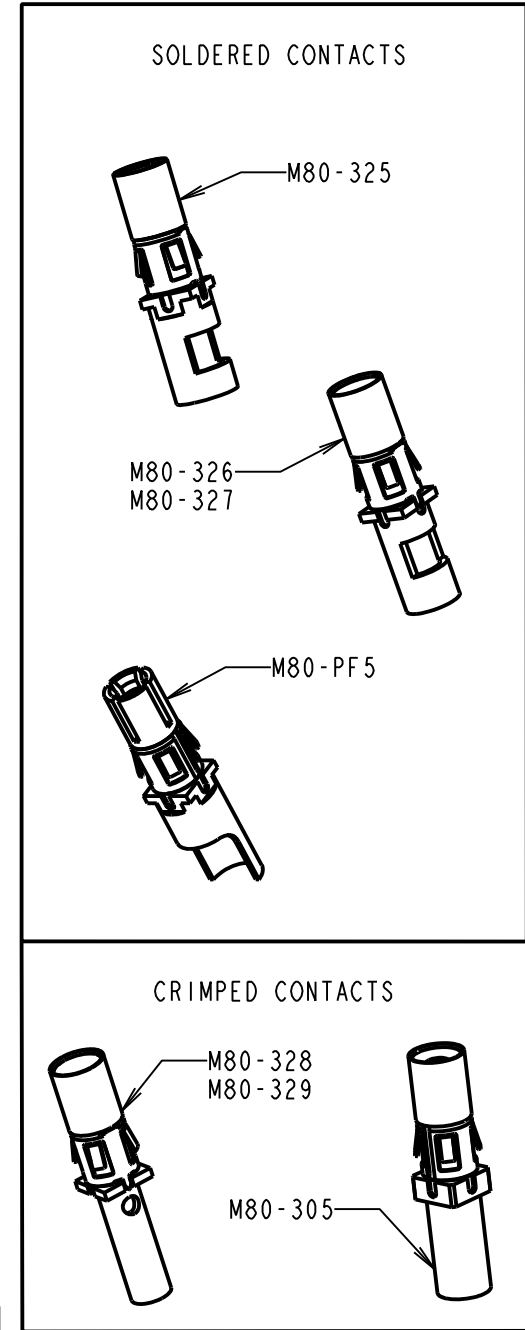
NOT TO SCALE

THIRD ANGLE PROJECTION

ALL DIMENSIONS IN mm



WHITE PTFE WIRE  
(SEE ORDER CODE FOR GAUGES)  
M80-305 WIRE IS A NATURAL TAN



**NOTES:**

- CABLE ASSEMBLIES ARE PACKED IN BAGS OF 10.
- FOR COMPLETE SPECIFICATION, SEE COMPONENT SPECIFICATION C005XX AND C049XX (LATEST ISSUES).
- WIRING OF CONNECTOR:  
CONTACT A TO CONTACT A,  
CONTACT B TO CONTACT B, ETC.

DIMENSION	MEASUREMENT
DIM 'A'	(4 x No. OF CONTACTS) - 4.00
DIM 'B'	(4 x No. OF CONTACTS) + 5.00
DIM 'C'	(4 x No. OF CONTACTS) + 10.0

**EXAMPLE PART No.**

- 2 x 4 CONTACT CONNECTOR WITH 450mm OF 16AWG WIRE = M80-FC327FI-04-0450FI
- 2 x 10 CONTACT CONNECTOR WITH 150mm OF 12AWG WIRE = M80-FC325FI-10-0150FI

**ORDER CODE: M80-FCXXXFI-XX-XXXXFI**

**POWER CONTACT:**

- 305 = COAX CONTACT CRIMP RG178 M80-305
- 325 = POWER CONTACT SOLDER 12AWG M80-325
- 326 = POWER CONTACT SOLDER 14AWG M80-326
- 327 = POWER CONTACT SOLDER 16AWG M80-327
- 328 = POWER CONTACT CRIMP 18AWG M80-328
- 329 = POWER CONTACT CRIMP 20AWG M80-329
- PF5 = POWER CONTACT SOLDER 10AWG M80-PF5

TOTAL No. OF CONTACTS: \_\_\_\_\_  
02 TO 12

**DIM 'D' LENGTH:**

- 0060 = 60mm MIN
- 9999 = 9999mm MAX  
(SEE TABLE FOR EXAMPLES)

**STOCKED CABLE LENGTHS:**

- 0150 = 150mm
- 0300 = 300mm
- 0450 = 450mm

RTP	3	30.04.19	21914
-----	---	----------	-------

NAME	ISS.	DATE	C/NOTE
------	------	------	--------

APPROVED: R.PORTLOCK

CHECKED: S.BENNETT

DRAWN: F.MCGOWAN

CUSTOMER REF.:

ASSEMBLY DRG:

**HARWIN**

www.harwin.com  
technical@harwin.com

THIS DRAWING AND ANY INFORMATION OR DESCRIPTIVE MATTER SET OUT HEREON ARE CONFIDENTIAL AND COPYRIGHT PROPERTY OF THE HARWIN GROUP AND MUST NOT BE DISCLOSED, LOANED, COPIED OR USED FOR MANUFACTURING, TENDERING OR FOR ANY OTHER PURPOSE WITHOUT THEIR WRITTEN PERMISSION.

**TOLERANCES**

- X. = ±1mm
- X.X = ±0.50mm
- X.XX = ±0.20mm
- X.XXX = ±0.01mm
- ANGLES = ±5°
- UNLESS STATED

**MATERIAL:**

SEE ABOVE

**FINISH:**

SEE ABOVE

**S/AREA:**

mm<sup>2</sup>

**TITLE:** DATAMATE POWER FEMALE-TO-FEMALE CABLE ASSEMBLY WITH JACKSCREW

**DRAWING NUMBER:** M80-FCXXXFI-XX-XXXXFI

SHT 2 OF 2

Компания «Океан Электроники» предлагает заключение долгосрочных отношений при поставках импортных электронных компонентов на взаимовыгодных условиях!

Наши преимущества:

- Поставка оригинальных импортных электронных компонентов напрямую с производств Америки, Европы и Азии, а так же с крупнейших складов мира;
- Широкая линейка поставок активных и пассивных импортных электронных компонентов (более 30 млн. наименований);
- Поставка сложных, дефицитных, либо снятых с производства позиций;
- Оперативные сроки поставки под заказ (от 5 рабочих дней);
- Экспресс доставка в любую точку России;
- Помощь Конструкторского Отдела и консультации квалифицированных инженеров;
- Техническая поддержка проекта, помощь в подборе аналогов, поставка прототипов;
- Поставка электронных компонентов под контролем ВП;
- Система менеджмента качества сертифицирована по Международному стандарту ISO 9001;
- При необходимости вся продукция военного и аэрокосмического назначения проходит испытания и сертификацию в лаборатории (по согласованию с заказчиком);
- Поставка специализированных компонентов военного и аэрокосмического уровня качества (Xilinx, Altera, Analog Devices, Intersil, Interpoint, Microsemi, Actel, Aeroflex, Peregrine, VPT, Syfer, Eurofarad, Texas Instruments, MS Kennedy, Miteq, Cobham, E2V, MA-COM, Hittite, Mini-Circuits, General Dynamics и др.);

Компания «Океан Электроники» является официальным дистрибьютором и эксклюзивным представителем в России одного из крупнейших производителей разъемов военного и аэрокосмического назначения «JONHON», а так же официальным дистрибьютором и эксклюзивным представителем в России производителя высокотехнологичных и надежных решений для передачи СВЧ сигналов «FORSTAR».



## JONHON

«JONHON» (основан в 1970 г.)

Разъемы специального, военного и аэрокосмического назначения:

(Применяются в военной, авиационной, аэрокосмической, морской, железнодорожной, горно- и нефтедобывающей отраслях промышленности)

«FORSTAR» (основан в 1998 г.)

ВЧ соединители, коаксиальные кабели,  
кабельные сборки и микроволновые компоненты:

(Применяются в телекоммуникациях гражданского и специального назначения, в средствах связи, РЛС, а так же военной, авиационной и аэрокосмической отраслях промышленности).



Телефон: 8 (812) 309-75-97 (многоканальный)

Факс: 8 (812) 320-03-32

Электронная почта: [ocean@oceanchips.ru](mailto:ocean@oceanchips.ru)

Web: <http://oceanchips.ru/>

Адрес: 198099, г. Санкт-Петербург, ул. Калинина, д. 2, корп. 4, лит. А