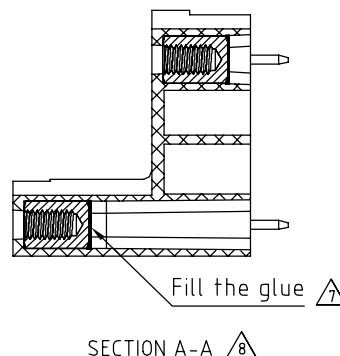


RECOMMENDED PCB LAYOUT



| Poles      | Dim L | Dim B | Dim C |
|------------|-------|-------|-------|
| 2x2-2x5p   | ±0.15 | ±0.15 | ±0.15 |
| 2x6-2x10p  | ±0.20 | ±0.20 | ±0.20 |
| 2x11-2x15p | ±0.25 | ±0.25 | ±0.25 |
| 2x16-2x20p | ±0.30 | ±0.30 | ±0.30 |
| 2x21-2x24p | ±0.35 | ±0.35 | ±0.35 |

N = Number of poles  
 Dim L=(N-1)×3.81+14.2  
 Dim B=(N-1)×3.81  
 Dim C=(N-1)×3.81+9.0

| SIGN | DATE       | DESCRIPTION  | APPROVER |
|------|------------|--|----------|
| △    | 1/30'07    | Soldering temperature changed from 245° to 250°              | Tony     |
| △    | 04/08'09   | The current rating and operating temperature are changed     | Jacke    |
| △    | 04/08'09   | Add UL standard  | Jacke    |
| △    | 2009.10.10 | The design is changed from the round hole to hexagonal hole. | Jacke    |
| △    | 07/05'11   | Remove the "T" shape   | Aaron    |
| △    | 04/26'12   | The Dimension Dim C is added                                 | Chen Bo  |
| △    | 04/26'12   | Flange nut is changed  | Chen Bo  |
| △    | 04/26'12   | Add the cutaway view   | Chen Bo  |
| △    | 04/26'12   | The material is changed from Brass to Copper                 | Chen Bo  |
| △    | 11/20'12   | update the drawing   | Chen Bo  |

THIS IS CAD DRAWING, DO NOT REVISE MANUALLY!!!

Material:

- Item ③ Male Contact pin: Copper, Tin plated
- Item ⑥ Terminal (housing): Thermoplastic (UL94V-0)
- Item ⑦ Terminal (cover): Thermoplastic (UL94V-0)
- Item ④ With flange nut: Brass M2.5

Electrical: cULus

- Voltage rating: 300V
- Current rating: 10A
- Withstanding Voltage: 1.6 KV
- Operating temperature: -40°C to +115°C
- Soldering temperature: 260°C±5°C/5 Sec
- Safety Approval:
- Critical dimension: ∇

VO xx 3 2 x 0 xxxx G

No. OF POLES

- 04: 2x2 POLES
- :
- :
- 48: 2x24 POLES

Color

- 0 Black (RAL9005)
- 2 Red (RAL3001/D)
- 3 Orange(RAL2011/P)
- 4 Yellow(RAL1018/A)
- 5 Green(RAL6018/T)
- 6 Blue (RAL5015/A)
- 8 Grey(RAL7035/D)
- 9 White(RAL1102)
- C Green(RAL6018/U)

G: RoHS compliant (lead<4%)  
In copper Alloy

0000: "@ " Logo (Standard)  
000A: "ANYTEK" Mark  
Any special item by customer request, please contact sales department.

**ANYTEK**

**CUSTOMER COPY**

ALL RIGHTS RESERVED. REPRODUCTION OR ISSUE TO THIRD PARTIES IN ANY FORM WHATSOEVER IS NOT PERMITTED WITHOUT WRITTEN AUTHORITY FROM THE PROPRIETOR. PROPERTY OF ANYTEK TECHNOLOGY CO., LTD

| TITLE  |         | PART NO.            |                     | DWG NO.     |  | CUST NO. |  | Tolerance |       |
|--|---------|---------------------|---------------------|-------------|--|----------|--|-----------|-------|
| VO-3.81 Series 2x2P-2x24P Vertical (With flange) |         | V0xx32x0xxxxG       |                     | 8V00104     |  |          |  | X.        | ±0.50 |
| APPROVED   | CHECKED | DESIGNED            | DRAWN               | UNIT: mm    |  |          |  | X.X       | ±0.30 |
|  |         | Chen Bo<br>11/20'12 | Chen Bo<br>04/26'12 | SCALE: NONE |  |          |  | X.XX      | ±0.10 |
| SHEET: 01/01                                     |         | REV.: I             |                     | X°          |  |          |  | X°        | ±1°   |

Компания «Океан Электроники» предлагает заключение долгосрочных отношений при поставках импортных электронных компонентов на взаимовыгодных условиях!

Наши преимущества:

- Поставка оригинальных импортных электронных компонентов напрямую с производств Америки, Европы и Азии, а так же с крупнейших складов мира;
- Широкая линейка поставок активных и пассивных импортных электронных компонентов (более 30 млн. наименований);
- Поставка сложных, дефицитных, либо снятых с производства позиций;
- Оперативные сроки поставки под заказ (от 5 рабочих дней);
- Экспресс доставка в любую точку России;
- Помощь Конструкторского Отдела и консультации квалифицированных инженеров;
- Техническая поддержка проекта, помощь в подборе аналогов, поставка прототипов;
- Поставка электронных компонентов под контролем ВП;
- Система менеджмента качества сертифицирована по Международному стандарту ISO 9001;
- При необходимости вся продукция военного и аэрокосмического назначения проходит испытания и сертификацию в лаборатории (по согласованию с заказчиком);
- Поставка специализированных компонентов военного и аэрокосмического уровня качества (Xilinx, Altera, Analog Devices, Intersil, Interpoint, Microsemi, Actel, Aeroflex, Peregrine, VPT, Syfer, Eurofarad, Texas Instruments, MS Kennedy, Miteq, Cobham, E2V, MA-COM, Hittite, Mini-Circuits, General Dynamics и др.);

Компания «Океан Электроники» является официальным дистрибьютором и эксклюзивным представителем в России одного из крупнейших производителей разъемов военного и аэрокосмического назначения «JONHON», а так же официальным дистрибьютором и эксклюзивным представителем в России производителя высокотехнологичных и надежных решений для передачи СВЧ сигналов «FORSTAR».



## JONHON

«JONHON» (основан в 1970 г.)

Разъемы специального, военного и аэрокосмического назначения:

(Применяются в военной, авиационной, аэрокосмической, морской, железнодорожной, горно- и нефтедобывающей отраслях промышленности)

«FORSTAR» (основан в 1998 г.)

ВЧ соединители, коаксиальные кабели, кабельные сборки и микроволновые компоненты:

(Применяются в телекоммуникациях гражданского и специального назначения, в средствах связи, РЛС, а так же военной, авиационной и аэрокосмической отраслях промышленности).



Телефон: 8 (812) 309-75-97 (многоканальный)

Факс: 8 (812) 320-03-32

Электронная почта: [ocean@oceanchips.ru](mailto:ocean@oceanchips.ru)

Web: <http://oceanchips.ru/>

Адрес: 198099, г. Санкт-Петербург, ул. Калинина, д. 2, корп. 4, лит. А