

# Amphenol

Amphenol-Tuchel Electronics GmbH

## Serie C 146

Schwere Steckverbinder

## Series C 146

Heavy duty connectors



# C 146 Zubehör / Accessories



## Übersicht

- Verschraubungen
- EMV Verschraubungen
- Verschraubungen mit Zugentlastung
- Codierbolzen
- Führungsstifte / Buchsen
- D-Sub Adapterplatten
- Moosgummidichtungen
- Klebeschild nach CSA-Vorschrift

## Overview

- gland bushings
- EMC gland bushings
- Cable seals with cable clamp
- Key pin
- Guide pin / bush
- D-Sub adaptors
- Foam rubber sealing
- Label for CSA regulation


| Bezeichnung - Abbildung<br>Description - Figure  | Zeichnung<br>Drawing  | PG<br>PG | M<br>M          | Stückzahl<br>Pieces | Bestell Nr.<br>Part No.          |
|--|---|----------|-----------------|---------------------|----------------------------------|
| Metall, mit ausschneidbaren Dichtungen (Zwiebelringen)<br>Metal, with variable inner diameter<br><br> |   | 11       | -               | 10                  | VN16 110 0014 X<br>(Thermoplast) |
|  |   | -        | 20              | 10                  | VN16 200 0114 X<br>(Thermoplast) |
|  |   | 13,5     | -               | 10                  | VN16 135 0014 X                  |
|  |   | 16       | -               | 10                  | VN16 160 0014 X                  |
|  |   | -        | 20              | 10                  | VN16 200 0114 X                  |
|  |   | 21       | -               | 10                  | VN16 210 0014 X                  |
|  |   | -        | 25              | 10                  | VN16 250 0114 X                  |
|  |   | 29       | -               | 10                  | VN16 290 0014 X                  |
|  |   | -        | 32              | 10                  | VN16 320 0114 X                  |
|  |   | 36       | -               | 10                  | VN16 360 0014 X                  |
|  |   | -        | 40              | 10                  | VN16 400 0114 X                  |
|  |   | 42       | -               | 10                  | VN16 420 0014 X                  |
| -  | 50  | 10       | VN16 500 0114 X |                     |                                  |
| Metall, mit Standard Dichtung<br>Metal, with standard diameter<br><br>                              |  | 11       | -               | 10                  | VN16 110 0013 X<br>(Thermoplast) |
|  |   | 13,5     | -               | 10                  | VN16 135 0013 X                  |
|  |   | 16       | -               | 10                  | VN16 160 0013 X                  |
|  |   | 21       | -               | 10                  | VN16 210 0013 X                  |
|  |   | 29       | -               | 10                  | VN16 290 0013 X                  |
|  |   | 36       | -               | 10                  | VN16 360 0013 X                  |
|  |   | 42       | -               | 10                  | VN16 420 0013 X                  |

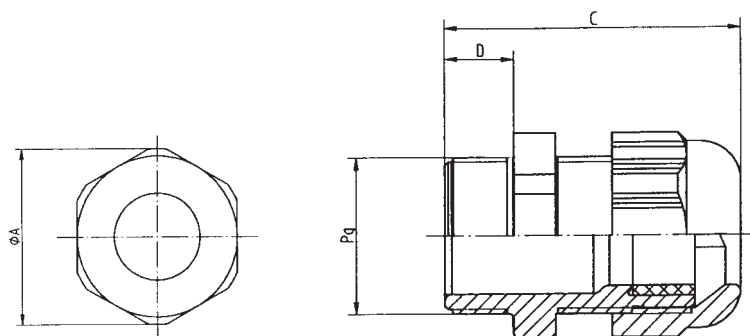
<sup>1)</sup> Achtung: nicht für Gehäuse ohne Stützen geeignet / Attention: not usable for hoods without stud

| Bezeichnung - Abbildung<br>Description - Figure  | Zeichnung<br>Drawing  | PG<br>PG | M<br>M          | Stückzahl<br>Pieces | Bestell Nr.<br>Part No.          |
|--|---|----------|-----------------|---------------------|----------------------------------|
| Kabelverschraubung ohne Dichtung<br>Cable clamp without gasket<br><br>  |    | 11       | -               | 5                   | VN16 110 0004 V<br>(Thermoplast) |
|  |   | 13,5     | -               | 5                   | VN16 135 0002 V                  |
|  |   | - 16     | -               | 5                   | VN16 160 0102 V                  |
|  |   | 16       | -               | 5                   | VN16 160 0002 V                  |
|  |   | - 20     | -               | 5                   | VN16 200 0102 V                  |
|  |   | 21       | -               | 5                   | VN16 210 0002 V                  |
|  |   | - 25     | -               | 5                   | VN16 250 0102 V                  |
|  |   | 29       | -               | 5                   | VN16 290 0002 V                  |
| - 32   | -   | 5        | VN16 320 0102 V |                     |                                  |
| Kabelverschraubung ohne Dichtung<br>Cable clamp without gasket<br><br>   |   | 13,5     | -               | 5                   | VN16 135 0003 V                  |
|  |   | 16       | -               | 5                   | VN16 160 0003 V                  |
|  |   | - 20     | -               | 5                   | VN16 200 0103 V                  |
|  |   | 21       | -               | 5                   | VN16 210 0003 V                  |
|  |   | - 25     | -               | 5                   | VN16 250 0103 V                  |
|  |   | 29       | -               | 5                   | VN16 290 0003 V                  |
| - 32   | -   | 5        | VN16 320 0103 V |                     |                                  |
| Dichtung, Druckscheibe<br>Sealing, pressure disk<br><br>  |  | 11       | -               | 10                  | VN16 110 0028 X                  |
|  |   | 13,5     | -               | 10                  | VN16 135 0028 X                  |
|  |   | 16       | -               | 10                  | VN16 160 0028 X                  |
|  |   | 21       | -               | 10                  | VN16 210 0028 X                  |
| Ausschneidbare Dichtung,<br>Druckscheibe<br>Sealing with variable inner diameter,<br>and pressure rings<br><br> |  | 29       | -               | 10                  | VN16 290 0028 X                  |
|  |   | 11       | -               | 10                  | VN16 110 0029 X                  |
|  |   | 13,5     | -               | 10                  | VN16 135 0029 X                  |
|  |   | 16       | -               | 10                  | VN16 160 0029 X                  |
| Zwischenstutzen<br>Stud<br><br>   |  | 21       | -               | 10                  | VN16 210 0029 X                  |
|  |   | 29       | -               | 10                  | VN16 290 0029 X                  |
|  |   | 11       | -               | 1                   | N16 011 0010                     |
|  |   | 13,5     | -               | 1                   | N16 013 0010                     |
|  |   | 16       | -               | 1                   | N16 016 0010                     |
| 21   | -   | 1        | N16 021 0010    |                     |                                  |
| 29   | -   | 1        | N16 029 0010    |                     |                                  |

<sup>1)</sup> Achtung: nicht für Gehäuse ohne Stutzen geeignet / Attention: not usable for hoods without stud


**Verschraubung IP 67 (Material PA / - 20 °C + 80 °C)**  
**Gland bushings IP 67 (Material PA / - 20 °C + 80 °C)**

| Bezeichnung - Abbildung<br>Description - Figure                                    | Klemmbereich Ø<br>Clamping range Ø | A<br>mm | PG<br>PG    | M<br>M    | Stückzahl<br>Pieces | Bestell Nr. / Part No. |
|--|------------------------------------|---------|-------------|-----------|---------------------|------------------------|
|  | 4 - 10 mm                          | 24,4    | <b>11</b>   | –         | 10                  | VN16 110 0027 X        |
|  | 4 - 10 mm                          | 20      | –           | <b>16</b> | 10                  | VN16 160 0127 X        |
|  | 5 - 12 mm                          | 26,5    | <b>13,5</b> | –         | 10                  | VN16 135 0027 X        |
|  | 6 - 12 mm                          | 24      | –           | <b>20</b> | 10                  | VN16 200 0127 X        |
|  | 9 - 14 mm                          | 29,5    | <b>16</b>   | –         | 10                  | VN16 160 0027 X        |
|  | 9 - 16 mm                          | 28      | –           | <b>25</b> | 10                  | VN16 250 0127 X        |
|  | 13 - 18 mm                         | 36,2    | <b>21</b>   | –         | 10                  | VN16 210 0027 X        |
|  | 10 - 21 mm                         | 36      | –           | <b>32</b> | 10                  | VN16 320 0127 X        |
|  | 14 - 25 mm                         | 43,6    | <b>29</b>   | –         | 10                  | VN16 290 0027 X        |
|  | 16 - 28 mm                         | 46      | –           | <b>40</b> | 10                  | VN16 400 0127 X        |



|   |  |             |    |                     |
|---|--|-------------|----|---------------------|
| Blindstopfen aus Messing vernickelt mit Einstich und O-Ring<br>Plugs brass nickel-plated with recess and o-ring |  | <b>M 20</b> | 10 | VN16 020 0113 (1) X |
|   |  | <b>M 25</b> | 10 | VN16 025 0113 (1) X |
|   |  | <b>M 32</b> | 10 | VN16 032 0113 (1) X |
|   |  | <b>M 40</b> | 10 | VN16 040 0113 (1) X |

**EMV Verschraubung IP 68 (Material CuZn / PA / - 20 °C + 80 °C)**  
**EMC gland bushings IP 68 (Material CuZn / PA / - 20 °C + 80 °C)**

| Bezeichnung - Abbildung<br>Description - Figure  | Klemmbereich F<br>Clamping range F | PG<br>PG    | M<br>M    | Stückzahl<br>Pieces | Bestell Nr.<br>Part No. |
|--|------------------------------------|-------------|-----------|---------------------|-------------------------|
| Kabelverschraubung EMV<br>Gland bushing EMC<br><br> | 4 - 10 mm                          | <b>11</b>   | –         | 10                  | VN16 110 0026 X         |
|  | 5,5 - 10 mm                        | –           | <b>16</b> | 10                  | VN16 160 0126 X         |
|  | 5 - 12 mm                          | <b>13,5</b> | –         | 10                  | VN16 135 0026 X         |
|  | 8 - 13 mm                          | –           | <b>20</b> | 10                  | VN16 200 0126 X         |
|  | 8 - 14 mm                          | <b>16</b>   | –         | 10                  | VN16 160 0026 X         |
|  | 11 - 18 mm                         | –           | <b>25</b> | 10                  | VN16 250 0126 X         |
|  | 11 - 17,5 mm                       | <b>21</b>   | –         | 10                  | VN16 210 0026 X         |
|  | 15 - 21 mm                         | –           | <b>32</b> | 10                  | VN16 320 0126 X         |
|  | 16 - 25 mm                         | <b>29</b>   | –         | 10                  | VN16 290 0026 X         |
| 19 - 27 mm   | –                                  | <b>40</b>   | 10        | VN16 400 0126 X     |                         |

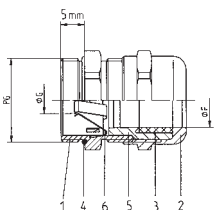
**Montagehinweise für metrische Verschraubung / Assembly instructions for metric clamp**

- Der Außenmantel des Kabels wird entfernt bis Unterseite Lamellen-Klemmkäfig, das Drahtgeflecht wird erst ein Stück weiter unten abgeschnitten und dann als ringförmiger Wulst ausgebildet. Der innere Schutzmantel kann am Kabel dranbleiben, sofern er durch die untere Öffnung der Verschraubung passt.
- Bei der Montage, beim Zusammenschrauben der Kabelverschraubung wird der ringförmige Wulst durch die Lamellentülle auf den Boden des Unterteils verpresst und findet in einer Auskoffierung Platz. Dadurch wird die EMV-Sicherheit hergestellt.
- *The cable jacket should be removed as far as the underside of the cable clamping; the wire netting is then to be cut down a little further and subsequently must be formed into a circular rim. The protective jacket can remain attached to the cable provided that it passes through the lower opening of the clamp.*
- *On assembly, while screwing the cable clamp, the circular rim has to be pushed through and pressed on the fins commutator on the base of the underside and settle into a depression. By doing this the EMC security will remain.*



**Montagehinweise für PG-Verschraubung / Assembly instructions for PG-Clamp**

- Außenmantel und Schirm absetzen
- Außenmantel nach ca. 15 mm mit Rundschnitt versehen, jedoch nicht abziehen
- Leitung durch die Verschraubung führen
- Außenmantel abziehen
- Leitung zurückziehen bis die Verbindung zwischen Leitungsschirm und Kontaktfeder hergestellt ist
- *Cut and remove cable jacket and braid*
- *Cut cable jacket appr. 15 mm further but don't remove it yet*
- *Insert cable through backshell*
- *Remove now the cut jacket part*
- *Pull back cable until connection is made between grounding fingers and braid*
- Außenmantel absetzen
- Schirmgeflecht ca. 15 - 20 mm über den Außenmantel zurückschlagen
- Leitungen in Verschraubung einführen, bis Verbindung zwischen Leitungsschirm und Kontaktfeder hergestellt ist
- *Cut and remove cable jacket*
- *Fold braid appr. 15 to 20 mm back over jacket*
- *Insert cable into backshell until grounding fingers connect with braid*
- Schirmgeflecht ca. 10 mm freilegen
- Leitung durch die Verschraubung führen bis Verbindung zwischen Leitungsschirm und Kontaktfeder hergestellt ist
- *Expose braid appr. 10 mm*
- *Insert cable through backshell until grounding fingers rest on braid*



- |                     |                      |
|---------------------|----------------------|
| 1 = Zwischenstutzen | 1 = Screwed gland    |
| 2 = Hutmutter       | 2 = Cap nut          |
| 3 = Dichtung        | 3 = Sealing          |
| 4 = O-Ringe         | 4 = O ring           |
| 5 = Einsatz         | 5 = Insert           |
| 6 = Erdungsfinger   | 6 = Grounding finger |

Компания «Океан Электроники» предлагает заключение долгосрочных отношений при поставках импортных электронных компонентов на взаимовыгодных условиях!

Наши преимущества:

- Поставка оригинальных импортных электронных компонентов напрямую с производств Америки, Европы и Азии, а так же с крупнейших складов мира;
- Широкая линейка поставок активных и пассивных импортных электронных компонентов (более 30 млн. наименований);
- Поставка сложных, дефицитных, либо снятых с производства позиций;
- Оперативные сроки поставки под заказ (от 5 рабочих дней);
- Экспресс доставка в любую точку России;
- Помощь Конструкторского Отдела и консультации квалифицированных инженеров;
- Техническая поддержка проекта, помощь в подборе аналогов, поставка прототипов;
- Поставка электронных компонентов под контролем ВП;
- Система менеджмента качества сертифицирована по Международному стандарту ISO 9001;
- При необходимости вся продукция военного и аэрокосмического назначения проходит испытания и сертификацию в лаборатории (по согласованию с заказчиком);
- Поставка специализированных компонентов военного и аэрокосмического уровня качества (Xilinx, Altera, Analog Devices, Intersil, Interpoint, Microsemi, Actel, Aeroflex, Peregrine, VPT, Syfer, Eurofarad, Texas Instruments, MS Kennedy, Miteq, Cobham, E2V, MA-COM, Hittite, Mini-Circuits, General Dynamics и др.);

Компания «Океан Электроники» является официальным дистрибьютором и эксклюзивным представителем в России одного из крупнейших производителей разъемов военного и аэрокосмического назначения «JONHON», а так же официальным дистрибьютором и эксклюзивным представителем в России производителя высокотехнологичных и надежных решений для передачи СВЧ сигналов «FORSTAR».



## JONHON

«JONHON» (основан в 1970 г.)

Разъемы специального, военного и аэрокосмического назначения:

(Применяются в военной, авиационной, аэрокосмической, морской, железнодорожной, горно- и нефтедобывающей отраслях промышленности)

«FORSTAR» (основан в 1998 г.)

ВЧ соединители, коаксиальные кабели,  
кабельные сборки и микроволновые компоненты:

(Применяются в телекоммуникациях гражданского и специального назначения, в средствах связи, РЛС, а так же военной, авиационной и аэрокосмической отраслях промышленности).



Телефон: 8 (812) 309-75-97 (многоканальный)

Факс: 8 (812) 320-03-32

Электронная почта: [ocean@oceanchips.ru](mailto:ocean@oceanchips.ru)

Web: <http://oceanchips.ru/>

Адрес: 198099, г. Санкт-Петербург, ул. Калинина, д. 2, корп. 4, лит. А