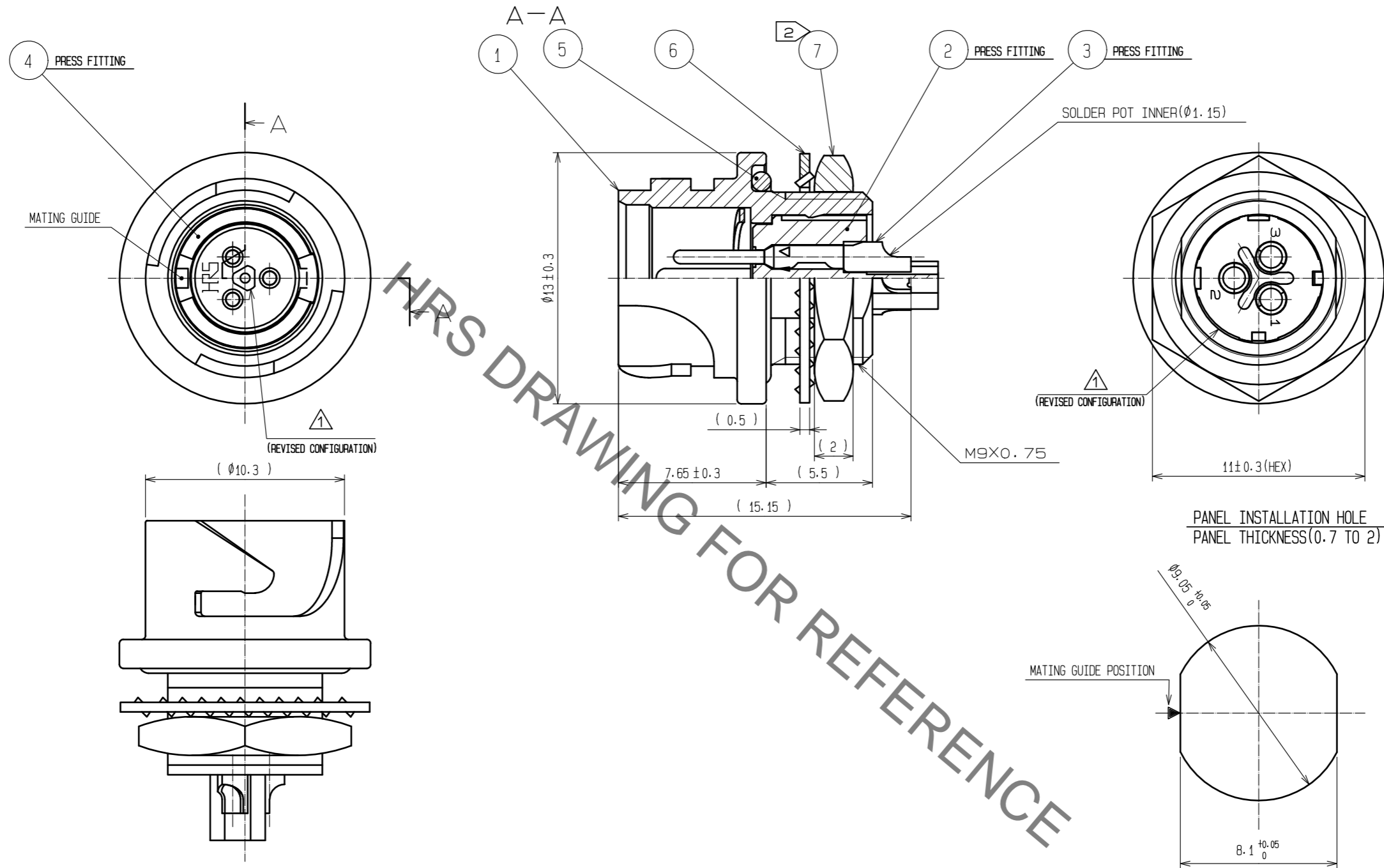


Jul.1.2019 Copyright 2019 HIROSE ELECTRIC CO., LTD. All Rights Reserved.  
 In case of consideration for using Automotive equipment / device which demand high reliability, kindly contact our sales window correspondents.



- NOTES
- ① PLATING (REF. NO. ③)  
 CONTACT AREA : GOLD 0.2 $\mu$ m min  
 OTHERS : GOLD AND NICKEL  
 UNDER PLATING : NICKEL 2 $\mu$ m min
  - ② THE RECOMMENDED CLAMP TORQUE OF REF. NO. ⑦ TO BE 1.5 TO 2N·m.  
 THREAD LOCKER TO THE THREADED PORTION OF REF. NO. ① IS RECOMMENDED TO PREVENT REF. NO. ⑦ FROM LOOSING.
  - ⚠ RECOMMENDED THREAD LOCKER: LOCTITE 263, HENKEL JAPAN LTD.
  - ③ WHEN THIS CONNECTOR IS MOUNTED ON TO PANEL, BE CAREFUL REF. NO. ⑤ IS ASSEMBLED SURELY INTO THE GROOVE OF REF. NO. ① AS SHOWN IN THIS FIGURE TO KEEP WATERPROOF EFFECTIVENESS.

| NO. | MATERIAL        | FINISH . REMARKS | NO. | MATERIAL           | FINISH . REMARKS |
|-----|-----------------|------------------|-----|--------------------|------------------|
| 4   | PHOSPHOR BRONZE | NICKEL PLATING   | 7   | STEEL              | NICKEL PLATING   |
| 3   | COPPER ALLOY    | ①                | 6   | STEEL              | NICKEL PLATING   |
| 2   | PPS             | (BLACK) UL94V-0  | 5   | CHLOROPRENE RUBBER | (BLACK)          |
| 1   | ZINC ALLOY      | NICKEL PLATING   |     |                    |                  |

| UNITS | SCALE | COUNT | DESCRIPTION OF REVISIONS | DESIGNED  | CHECKED       | DATE       |
|-------|-------|-------|--------------------------|-----------|---------------|------------|
| mm    | 4 : 1 | 3     | DIS-C-00001698           | HY. KISHI | HY. KOBAYASHI | 17. 08. 11 |

|                        |            |             |                 |
|------------------------|------------|-------------|-----------------|
| APPROVED : MR. YOSHIDA | 05. 01. 05 | DRAWING NO. | EDC3-114148-00  |
| CHECKED : MO. SATOH    | 05. 01. 05 | PART NO.    | LF07WBR-3P      |
| DESIGNED : YH. YAMADA  | 05. 01. 05 | CODE NO.    | CL136-1003-2-00 |
| DRAWN : YH. YAMADA     | 05. 01. 05 |             |                 |

Компания «Океан Электроники» предлагает заключение долгосрочных отношений при поставках импортных электронных компонентов на взаимовыгодных условиях!

Наши преимущества:

- Поставка оригинальных импортных электронных компонентов напрямую с производств Америки, Европы и Азии, а так же с крупнейших складов мира;
- Широкая линейка поставок активных и пассивных импортных электронных компонентов (более 30 млн. наименований);
- Поставка сложных, дефицитных, либо снятых с производства позиций;
- Оперативные сроки поставки под заказ (от 5 рабочих дней);
- Экспресс доставка в любую точку России;
- Помощь Конструкторского Отдела и консультации квалифицированных инженеров;
- Техническая поддержка проекта, помощь в подборе аналогов, поставка прототипов;
- Поставка электронных компонентов под контролем ВП;
- Система менеджмента качества сертифицирована по Международному стандарту ISO 9001;
- При необходимости вся продукция военного и аэрокосмического назначения проходит испытания и сертификацию в лаборатории (по согласованию с заказчиком);
- Поставка специализированных компонентов военного и аэрокосмического уровня качества (Xilinx, Altera, Analog Devices, Intersil, Interpoint, Microsemi, Actel, Aeroflex, Peregrine, VPT, Syfer, Eurofarad, Texas Instruments, MS Kennedy, Miteq, Cobham, E2V, MA-COM, Hittite, Mini-Circuits, General Dynamics и др.);

Компания «Океан Электроники» является официальным дистрибьютором и эксклюзивным представителем в России одного из крупнейших производителей разъемов военного и аэрокосмического назначения «JONHON», а так же официальным дистрибьютором и эксклюзивным представителем в России производителя высокотехнологичных и надежных решений для передачи СВЧ сигналов «FORSTAR».



## JONHON

«JONHON» (основан в 1970 г.)

Разъемы специального, военного и аэрокосмического назначения:

(Применяются в военной, авиационной, аэрокосмической, морской, железнодорожной, горно- и нефтедобывающей отраслях промышленности)

«FORSTAR» (основан в 1998 г.)

ВЧ соединители, коаксиальные кабели, кабельные сборки и микроволновые компоненты:

(Применяются в телекоммуникациях гражданского и специального назначения, в средствах связи, РЛС, а так же военной, авиационной и аэрокосмической отраслях промышленности).



Телефон: 8 (812) 309-75-97 (многоканальный)

Факс: 8 (812) 320-03-32

Электронная почта: [ocean@oceanchips.ru](mailto:ocean@oceanchips.ru)

Web: <http://oceanchips.ru/>

Адрес: 198099, г. Санкт-Петербург, ул. Калинина, д. 2, корп. 4, лит. А