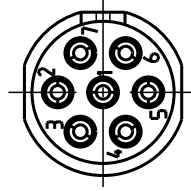


Für diese Unterlage behalten wir uns alle Rechte vor, auch für den Fall der Patentverletzung oder Gebrauchsmusterinfraktion. Sie darf ohne unsere vorherige schriftliche Zustimmung weder vervielfältigt noch sonstwie benutzt, nach Dritten zugänglich gemacht werden.

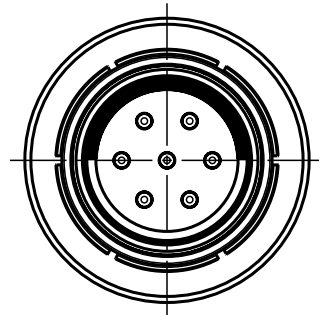
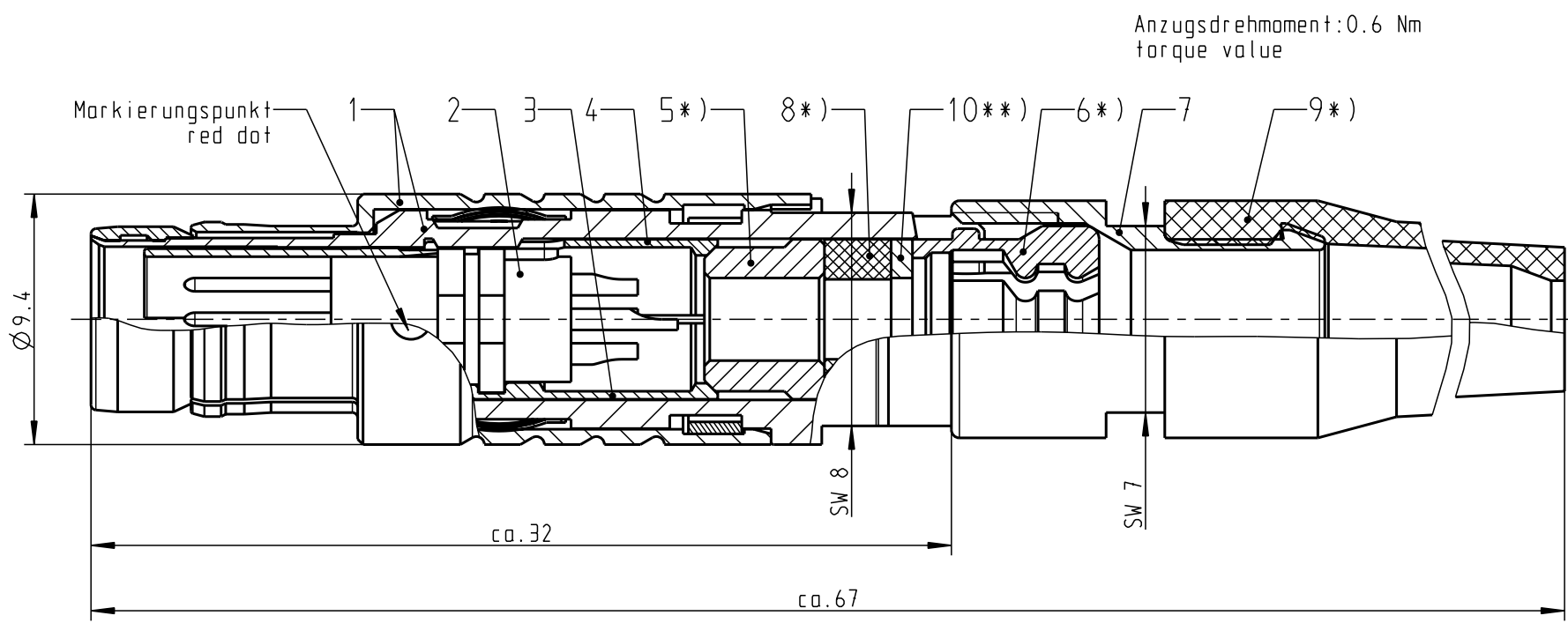
Nur rot gestempelte oder auf Laufkarte gedruckte Dokumente unterliegen dem Änderungsdienst und sind zur Fertigung freigegeben. Only red stamped or on jobcard printed documents are managed. These documents are approved for production.

All Rights reserved, including possible patents or trademarks. Documents shall not be provided to a third party or duplicated in any form without prior written permission.

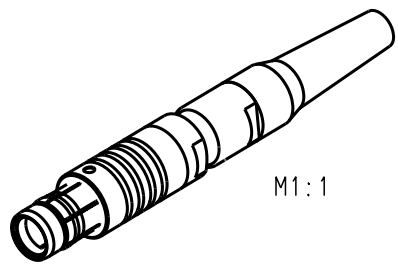
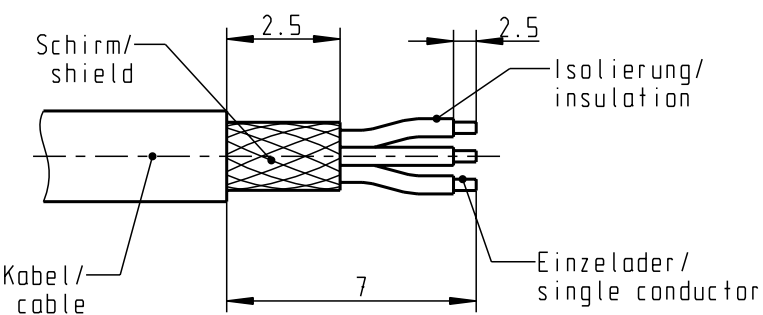
CAD: Pro/ENGINEER



nur Einsatz dargestellt!  
view only insert!



empfohlene Abisolierlänge/  
recommended Cable Preparation



\*) Darstellung nur Beispiel!  
figure on only for example!  
\*\*) Scheibe nur bei Kabel  $\varnothing < 4\text{mm}$   
washer only at cable  $\varnothing < 4\text{mm}$

Technische Daten/Technical Data:

Werkstoffe/Materials:	Cu-Legierung /Cu-alloy	Kontakt $\varnothing$ /Contact $\varnothing$ :	$\varnothing 0.5 \text{ mm}$
Gehäuse/Housing:	Cu-Legierung /Cu-alloy	Anschluß/Termination:	$0.08\text{mm}^2$
Kontakte/Contacts:	Cu-Legierung /Cu-alloy	Löt/Solder	AWG 28
Isolierkörper/Insulation Body:	PEEK	Prüfspannung/Test Voltage:	750 V AC
Oberflächen/Surfaces:	matt verchromt / matt chrome-plated	Strombelastung/Current Load:	5 A
Kontakte/Contacts:	gal. Au	Einzelkontakte/single contacts	
Schutzart im gesteckten Zustand: IP 68 /Protection Class in mated condition			

S40F1C-P07MCCO-..AS	rot / red	>1.0 - 1.5	S40F1C-P07MCCO-15.S
S40F1C-P07MCCO-..BS	weiß / white	>1.5 - 2.0	S40F1C-P07MCCO-20.S
S40F1C-P07MCCO-..CS	gelb / yellow	>2.0 - 2.5	S40F1C-P07MCCO-25.S
S40F1C-P07MCCO-..DS	grün / green	>2.5 - 3.0	S40F1C-P07MCCO-30.S
S40F1C-P07MCCO-..ES	blau / blue	>3.0 - 3.5	S40F1C-P07MCCO-35.S
S40F1C-P07MCCO-..FS	grau / grey	>3.5 - 4.0	S40F1C-P07MCCO-40.S
S40F1C-P07MCCO-..GS	schwarz / black	>4.0 - 4.5	S40F1C-P07MCCO-45.S
		>4.5 - 5.0	S40F1C-P07MCCO-50.S
Artikel Nr. / part number	Farbe / colour	Kabel $\varnothing$ / Cabel $\varnothing$	Stecker / Plug

Maße ohne Toleranzangabe nach DIN ISO 2768		Rohteil:		Rohgew.:	PE-Modell-Nr.:
2009 Tag Name		Benennung:		CAD-Nr.:	Bl.:
Bearb. 11.08. D.Stein		Stecker cpl.		00043220	
Gepr.		Zeichnungs Nr.:		Maßstab:	
Norm.		S40F1C-P07MCCO-...S		4:1	
And-zust.		Ersatz für:		Vervielf. Pause	
Aend.-Mitt. Datum Name		otto dunkel gmbh		Nr.:	

Компания «Океан Электроники» предлагает заключение долгосрочных отношений при поставках импортных электронных компонентов на взаимовыгодных условиях!

Наши преимущества:

- Поставка оригинальных импортных электронных компонентов напрямую с производств Америки, Европы и Азии, а так же с крупнейших складов мира;
- Широкая линейка поставок активных и пассивных импортных электронных компонентов (более 30 млн. наименований);
- Поставка сложных, дефицитных, либо снятых с производства позиций;
- Оперативные сроки поставки под заказ (от 5 рабочих дней);
- Экспресс доставка в любую точку России;
- Помощь Конструкторского Отдела и консультации квалифицированных инженеров;
- Техническая поддержка проекта, помощь в подборе аналогов, поставка прототипов;
- Поставка электронных компонентов под контролем ВП;
- Система менеджмента качества сертифицирована по Международному стандарту ISO 9001;
- При необходимости вся продукция военного и аэрокосмического назначения проходит испытания и сертификацию в лаборатории (по согласованию с заказчиком);
- Поставка специализированных компонентов военного и аэрокосмического уровня качества (Xilinx, Altera, Analog Devices, Intersil, Interpoint, Microsemi, Actel, Aeroflex, Peregrine, VPT, Syfer, Eurofarad, Texas Instruments, MS Kennedy, Miteq, Cobham, E2V, MA-COM, Hittite, Mini-Circuits, General Dynamics и др.);

Компания «Океан Электроники» является официальным дистрибьютором и эксклюзивным представителем в России одного из крупнейших производителей разъемов военного и аэрокосмического назначения «JONHON», а так же официальным дистрибьютором и эксклюзивным представителем в России производителя высокотехнологичных и надежных решений для передачи СВЧ сигналов «FORSTAR».



## JONHON

«JONHON» (основан в 1970 г.)

Разъемы специального, военного и аэрокосмического назначения:

(Применяются в военной, авиационной, аэрокосмической, морской, железнодорожной, горно- и нефтедобывающей отраслях промышленности)

«FORSTAR» (основан в 1998 г.)

ВЧ соединители, коаксиальные кабели, кабельные сборки и микроволновые компоненты:

(Применяются в телекоммуникациях гражданского и специального назначения, в средствах связи, РЛС, а так же военной, авиационной и аэрокосмической отраслях промышленности).



Телефон: 8 (812) 309-75-97 (многоканальный)

Факс: 8 (812) 320-03-32

Электронная почта: [ocean@oceanchips.ru](mailto:ocean@oceanchips.ru)

Web: <http://oceanchips.ru/>

Адрес: 198099, г. Санкт-Петербург, ул. Калинина, д. 2, корп. 4, лит. А