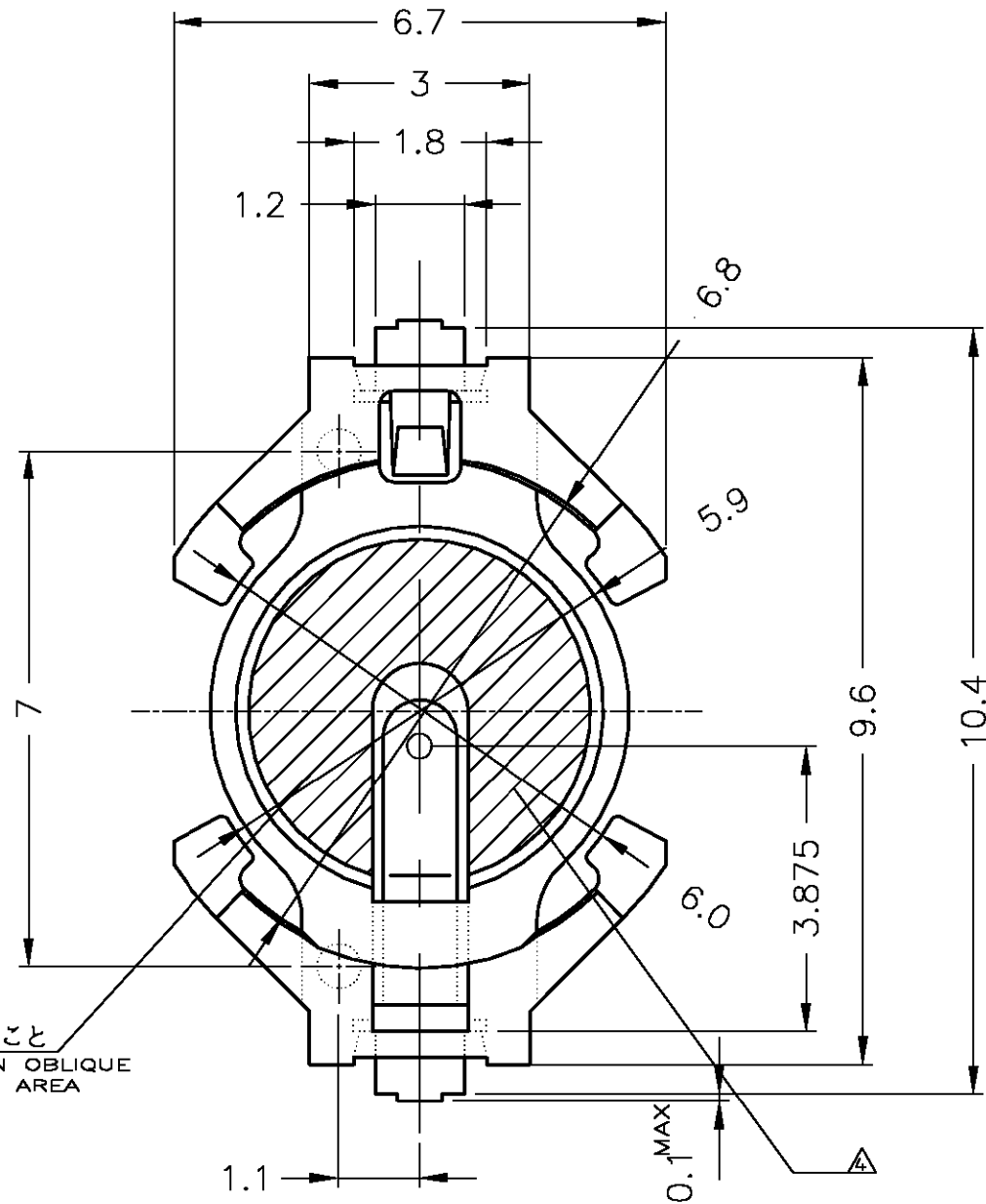
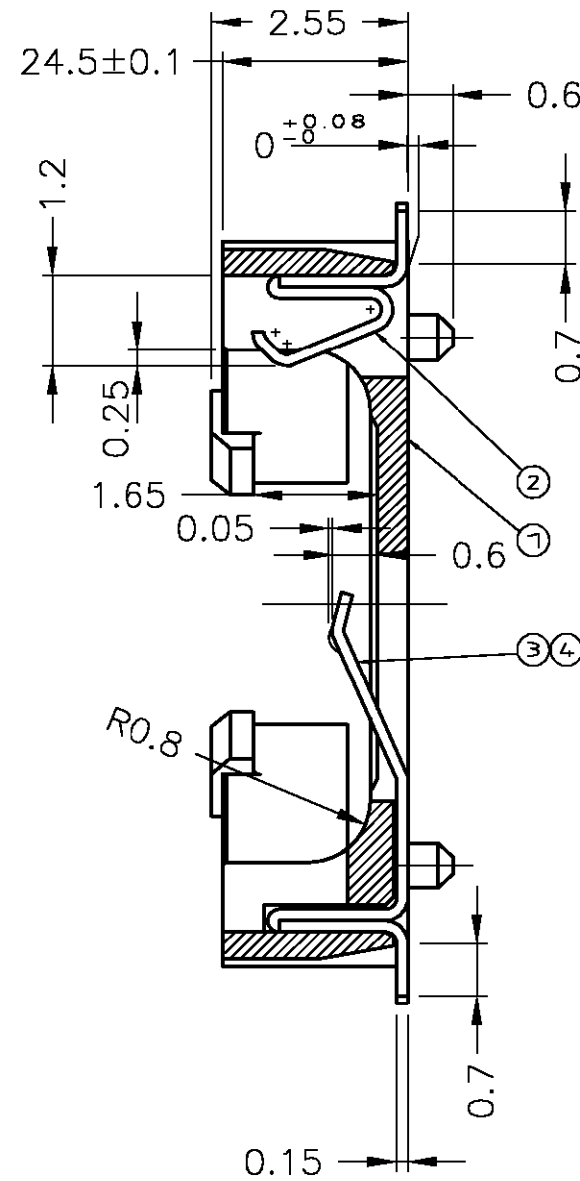
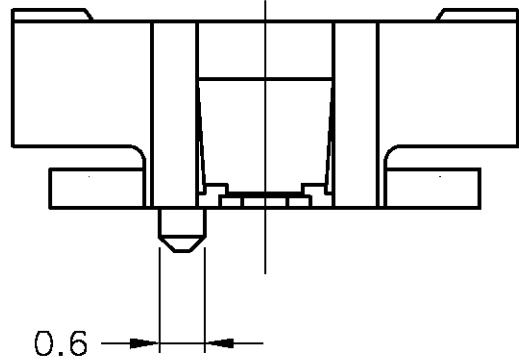


THIS DRAWING IS UNPUBLISHED. RELEASED FOR PUBLICATION
 © COPYRIGHT BY TYCO ELECTRONICS CORPORATION. ALL RIGHTS RESERVED.

| LOC | DIST | REVISIONS | | | | | |
|-----|------|-----------|-----|------------------------|---------|-----|------|
| J | - | P | LTR | DESCRIPTION | DATE | DWN | APVD |
| | | F | | REVISED (FJ00-0442-01) | 05MAR01 | C.O | K.I |



斜線部に凹凸なきこと
 NO RUGGED ON OBLIQUE LINES AREA



注記
 △重量 0.075g
 △仕上げ 全面0.5~1.0umのNiめっきの上に0.1~0.3umのPdNiめっき
 その上に0.05~0.2umのAuめっきを施す
 3.コンタクト接触圧 + 300gfMIN
 - 150gfMIN

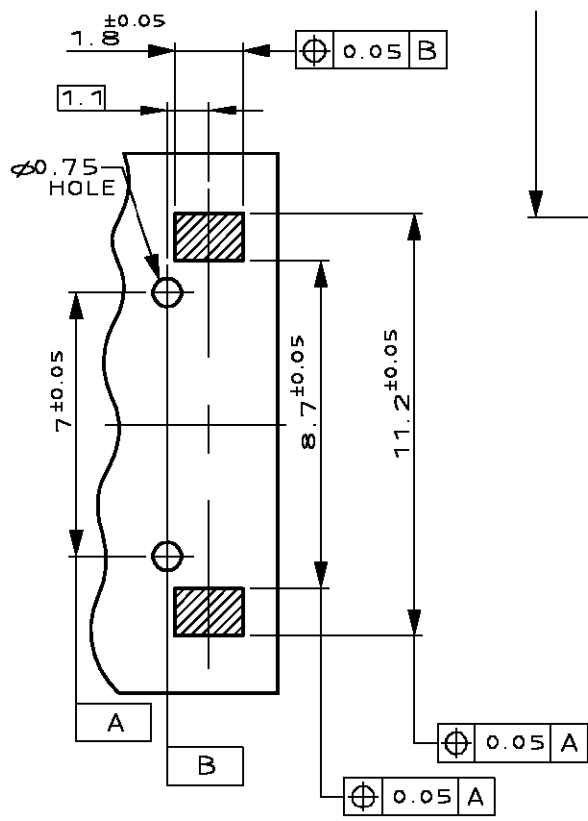
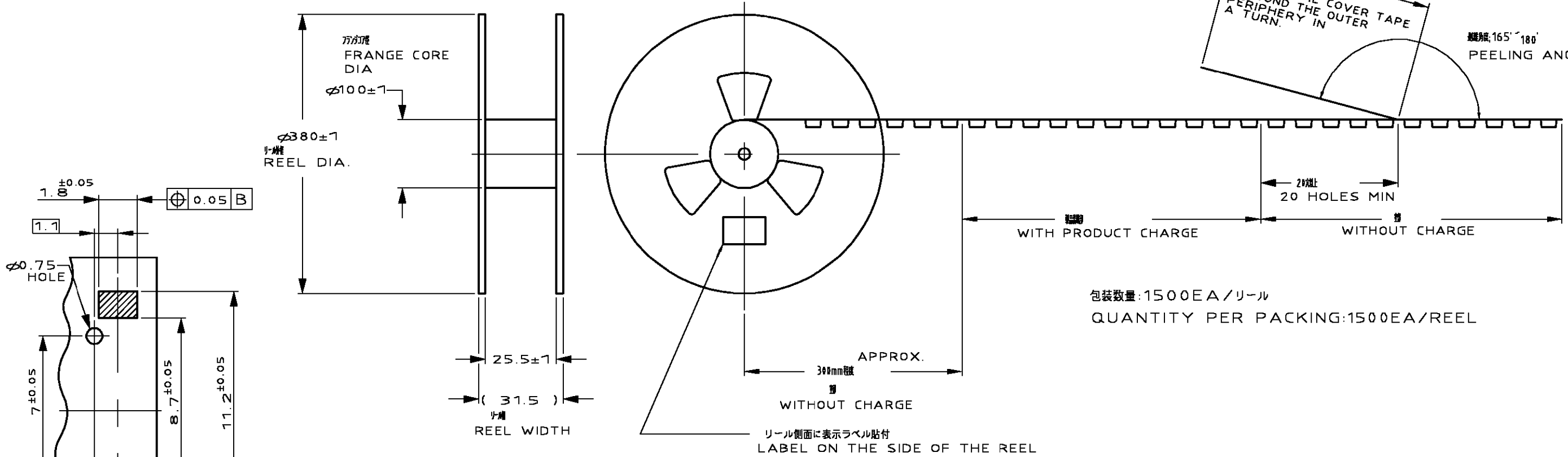
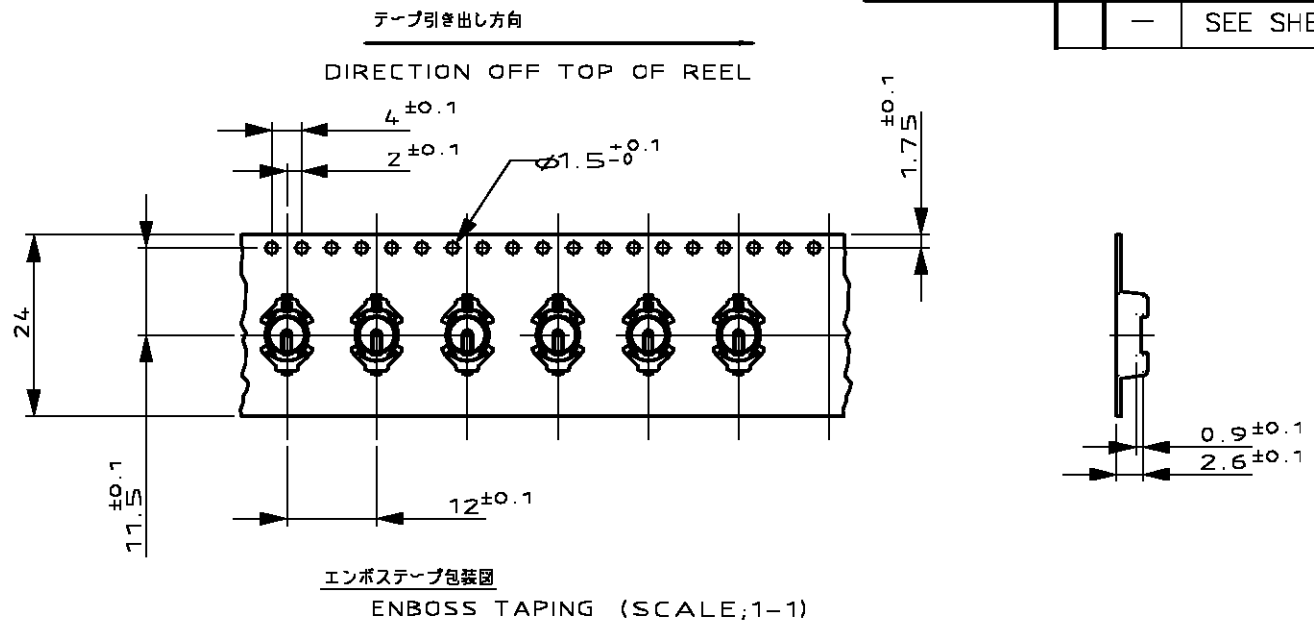
NOTES
 △NET WEIGHT;0.075g
 △FINISH:ALL~OVER Ni PLATING 0.5~1.0um.
 OVER NiPd:0.1~0.3um OVER Au:0.05~0.2um
 3.CONTACT PRESSURE + 300gfMIN
 - 150gfMIN

| QTY | UNIT | MATERIAL | NAME | ITEM |
|-----|------|---|--------------------------|------|
| 1 | | STAINLESS STEEL | - CONTACT WITH DIMPLE | ④ |
| 1 | | STAINLESS STEEL | - CONTACT WITHOUT DIMPLE | ③ |
| 1 | 1 | STAINLESS STEEL | + CONTACT | ② |
| 1 | | THERMOPLASTIC (HIGH TEMPERETURE NYLON)) | HOUSING (COLOR; BLUE) | ① |
| | 1 | THERMOPLASTIC (HIGH TEMPERETURE NYLON)) | HOUSING (COLOR; WHITE) | ① |

| | | | | |
|---|--|--|---|--------------------|
| THIS DRAWING IS A CONTROLLED DOCUMENT. | | DWN T.KIMURA 9SEP97 | Tyco Electronics AMP K.K. Kawasaki,Japan | |
| DIMENSIONS: 単位: 桁 MM | | CHK K.KODAIRA 9SEP97 | | |
| TOLERANCES UNLESS OTHERWISE SPECIFIED: 一般公差 | | APVD T.SASAKI 9SEP97 | NAME 名称 BATTERY HOLDER FOR ML 616 | |
| 0-PLC ± 1-PLC ± 2-PLC ± 10% > ±0.15 3-PLC ± 30% > ±0.25 4-PLC ± 100% > ±0.3 ANGLES ±3° | | PRODUCT SPEC 製品規格 108-5578 | RESTRICTED TO | |
| MATERIAL 材料 SEE TABLE | | APPLICATION SPEC 取付適用規格 114-5248 | SIZE A3 | CAGE CODE 00779 |
| FINISH 仕上 △ | | WEIGHT △ | DRAWING NO 番号 C-353832 | |
| CUSTOMER DRAWING | | SCALE 尺度 1:1 | | SHEET 1 OF 2 |
| | | | | REV F |

THIS DRAWING IS UNPUBLISHED. RELEASED FOR PUBLICATION
 © COPYRIGHT BY TYCO ELECTRONICS CORPORATION. ALL RIGHTS RESERVED.

| LOC | DIST | REVISIONS | | | | |
|-----|------|-----------|-----|-------------|-----|------|
| | | P | LTR | DATE | DWN | APVD |
| J | - | - | - | SEE SHEET 1 | - | - |



| | | | |
|---|--|----------------------------|---|
| THIS DRAWING IS A CONTROLLED DOCUMENT. | | DWN T.KIMURA 9SEP97 | AMP Tyco Electronics AMP K.K. Kawasaki, Japan |
| DIMENSIONS: 単位: 概 MM | | CHK K.KODAIRA 9SEP97 | |
| TOLERANCES UNLESS OTHERWISE SPECIFIED: 一般公差 | | APVD T.SASAKI 9SEP97 | NAME 名称 BATTERY HOLDER FOR ML 616 |
| 0-PLC ± 1-PLC ± 2-PLC ± 3-PLC ± 4-PLC ± ANGLES ±3' | | PRODUCT SPEC 製品規格 | SIZE A3 |
| MATERIAL 材料 | | APPLICATION SPEC 取付適用規格 | CAGE CODE 00779 |
| FINISH 仕上 | | WEIGHT | DRAWING NO 番号 C-353832 |
| CUSTOMER DRAWING | | | RESTRICTED TO - |
| SCALE 尺度 1:1 | | | SHEET 2 OF 2 |
| | | | REV F |

Компания «Океан Электроники» предлагает заключение долгосрочных отношений при поставках импортных электронных компонентов на взаимовыгодных условиях!

Наши преимущества:

- Поставка оригинальных импортных электронных компонентов напрямую с производств Америки, Европы и Азии, а так же с крупнейших складов мира;
- Широкая линейка поставок активных и пассивных импортных электронных компонентов (более 30 млн. наименований);
- Поставка сложных, дефицитных, либо снятых с производства позиций;
- Оперативные сроки поставки под заказ (от 5 рабочих дней);
- Экспресс доставка в любую точку России;
- Помощь Конструкторского Отдела и консультации квалифицированных инженеров;
- Техническая поддержка проекта, помощь в подборе аналогов, поставка прототипов;
- Поставка электронных компонентов под контролем ВП;
- Система менеджмента качества сертифицирована по Международному стандарту ISO 9001;
- При необходимости вся продукция военного и аэрокосмического назначения проходит испытания и сертификацию в лаборатории (по согласованию с заказчиком);
- Поставка специализированных компонентов военного и аэрокосмического уровня качества (Xilinx, Altera, Analog Devices, Intersil, Interpoint, Microsemi, Actel, Aeroflex, Peregrine, VPT, Syfer, Eurofarad, Texas Instruments, MS Kennedy, Miteq, Cobham, E2V, MA-COM, Hittite, Mini-Circuits, General Dynamics и др.);

Компания «Океан Электроники» является официальным дистрибьютором и эксклюзивным представителем в России одного из крупнейших производителей разъемов военного и аэрокосмического назначения «JONHON», а так же официальным дистрибьютором и эксклюзивным представителем в России производителя высокотехнологичных и надежных решений для передачи СВЧ сигналов «FORSTAR».



JONHON

«JONHON» (основан в 1970 г.)

Разъемы специального, военного и аэрокосмического назначения:

(Применяются в военной, авиационной, аэрокосмической, морской, железнодорожной, горно- и нефтедобывающей отраслях промышленности)

«FORSTAR» (основан в 1998 г.)

ВЧ соединители, коаксиальные кабели,
кабельные сборки и микроволновые компоненты:

(Применяются в телекоммуникациях гражданского и специального назначения, в средствах связи, РЛС, а так же военной, авиационной и аэрокосмической отраслях промышленности).



Телефон: 8 (812) 309-75-97 (многоканальный)

Факс: 8 (812) 320-03-32

Электронная почта: ocean@oceanchips.ru

Web: <http://oceanchips.ru/>

Адрес: 198099, г. Санкт-Петербург, ул. Калинина, д. 2, корп. 4, лит. А