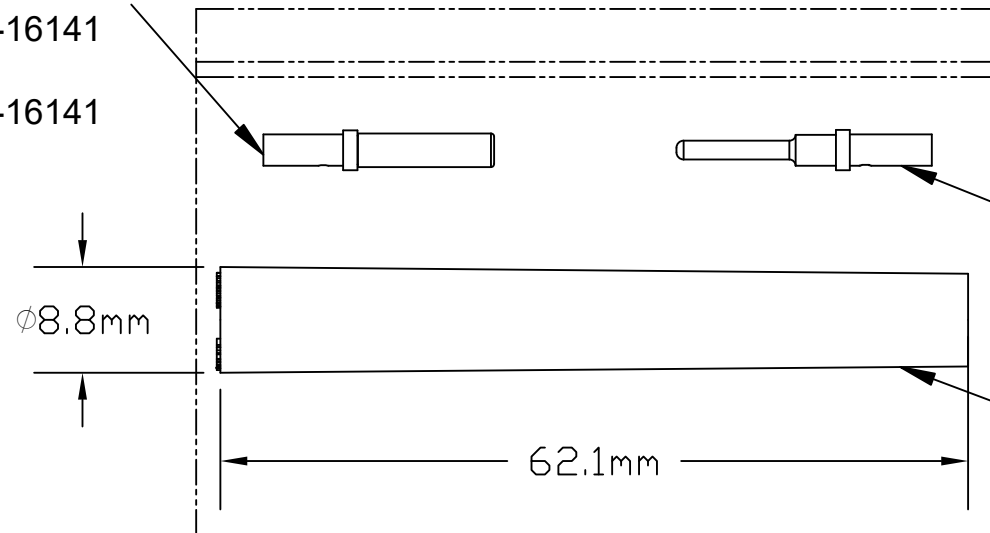


CONTACT SIZE	MIN. INSUL O.D	MAX. INSUL O.D	TYPICAL WIRE RANGE	CURRENT RATING
16	2.54mm (.100 in)	3.40mm (.134 in)	14-20AWG	13 AMPS

REVISIONS					
REV	ECO	DESCRIPTION	DATE	BY	APPR
A1	-	RELEASE	11APR2019	JAH	-

SOCKET CONTACT:  
AT62-201-16141  
OR  
AT62-209-16141



PIN CONTACT:  
AT60-202-16141  
OR  
AT60-215-16141

SPEEDSPlice  
ATSS-16-00

KIT CONTENTS (1 EACH)

P/N	DEUTSCH CROSS
ATSS-16-00	JS-16-00
AT60-202-16141	0460-202-16141
AT60-215-16141	0460-215-16141
AT60-201-16141	0462-201-16141
ATSS-16-00	0462-209-16141

1. MATERIAL:

CONTACTS: COPPER ALLOY; NICKEL PLATED  
INTEGRATED CONTACT RETENTION SYSTEM  
SPEEDSPlice SEAL: SILICONE RUBBER

2. CONTACT SIZE: 16

3. SPECIFICATIONS:

3.1 CURRENT RATING: 13AMPS  
3.2 CONTACT MILLIVOLT DROP: 60MILLIVOLT  
DROP @ 13AMP TEST CURRENT.  
3.3 RoHS COMPLIANT

4. RECOMMENDED WIRE RANGE: SEE CHART

5. AVAILABLE HAND CRIMPER: CA-5D12

6. ALL DIMENSIONS ARE FOR REFERENCE USE ONLY

ASSY P/N	RECOMMENDED WIRE RANGE	PIN CONTACT P/N	SOCKET CONTACT P/N
ATSS-16-KIT01	16-20 AWG	AT60-202-16141	AT62-201-16141
ATSS-16-KIT02	14 AWG	AT60-215-16141	AT62-209-16141

QUANTITY	PART NUMBER	DESCRIPTION	ITEM												
MATERIALS LIST															
UNLESS OTHERWISE SPECIFIED 1) All dimensions are in metric (mm). 2) Tolerances are as follows: 1 PL DEC ±0.30 2 PL DEC ±0.15 Fractions ±1/64 3 PL DEC ±0.08 Angles ±1° 3) Note reference =		<p style="text-align: center;"><b>Amphenol</b></p> <p style="text-align: center;">Sine Systems - www.amphenol-sine.com 44724 Morley Drive Clinton Township, MI 48036</p>													
MATERIAL SPECIFICATIONS:		<p style="text-align: center;"><b>KIT, SPEEDSPlice &amp; SIZE 16 SOLID CONTACTS. 14-20 AWG</b></p>													
PROCESS SPECIFICATIONS:		<p style="text-align: center;">THIS DRAWING IS SUPPLIED FOR INFORMATION ONLY. DESIGN FEATURES, SPECIFICATIONS AND PERFORMANCE DATA SHOWN HEREON ARE THE PROPERTY OF THE AMPHENOL CORPORATION. NO RIGHTS OF REPRODUCTION ARE IMPLIED. ALL DIMENSIONS ARE SUBJECT TO NORMAL MANUFACTURING VARIATIONS.</p>													
NEXT ASS'Y:		<table border="1" style="width: 100%;"> <tr> <td>SIZE</td> <td>TYPE</td> <td>DWG NO:</td> <td>REVISION</td> </tr> <tr> <td>A</td> <td>C</td> <td>ATSS-16-KIT0X</td> <td>A1</td> </tr> <tr> <td colspan="2">SCALE: NONE</td> <td colspan="2">SHEET 1 OF 1</td> </tr> </table>		SIZE	TYPE	DWG NO:	REVISION	A	C	ATSS-16-KIT0X	A1	SCALE: NONE		SHEET 1 OF 1	
SIZE	TYPE	DWG NO:	REVISION												
A	C	ATSS-16-KIT0X	A1												
SCALE: NONE		SHEET 1 OF 1													

Компания «Океан Электроники» предлагает заключение долгосрочных отношений при поставках импортных электронных компонентов на взаимовыгодных условиях!

Наши преимущества:

- Поставка оригинальных импортных электронных компонентов напрямую с производств Америки, Европы и Азии, а так же с крупнейших складов мира;
- Широкая линейка поставок активных и пассивных импортных электронных компонентов (более 30 млн. наименований);
- Поставка сложных, дефицитных, либо снятых с производства позиций;
- Оперативные сроки поставки под заказ (от 5 рабочих дней);
- Экспресс доставка в любую точку России;
- Помощь Конструкторского Отдела и консультации квалифицированных инженеров;
- Техническая поддержка проекта, помощь в подборе аналогов, поставка прототипов;
- Поставка электронных компонентов под контролем ВП;
- Система менеджмента качества сертифицирована по Международному стандарту ISO 9001;
- При необходимости вся продукция военного и аэрокосмического назначения проходит испытания и сертификацию в лаборатории (по согласованию с заказчиком);
- Поставка специализированных компонентов военного и аэрокосмического уровня качества (Xilinx, Altera, Analog Devices, Intersil, Interpoint, Microsemi, Actel, Aeroflex, Peregrine, VPT, Syfer, Eurofarad, Texas Instruments, MS Kennedy, Miteq, Cobham, E2V, MA-COM, Hittite, Mini-Circuits, General Dynamics и др.);

Компания «Океан Электроники» является официальным дистрибьютором и эксклюзивным представителем в России одного из крупнейших производителей разъемов военного и аэрокосмического назначения «JONHON», а так же официальным дистрибьютором и эксклюзивным представителем в России производителя высокотехнологичных и надежных решений для передачи СВЧ сигналов «FORSTAR».



## JONHON

«JONHON» (основан в 1970 г.)

Разъемы специального, военного и аэрокосмического назначения:

(Применяются в военной, авиационной, аэрокосмической, морской, железнодорожной, горно- и нефтедобывающей отраслях промышленности)

«FORSTAR» (основан в 1998 г.)

ВЧ соединители, коаксиальные кабели, кабельные сборки и микроволновые компоненты:

(Применяются в телекоммуникациях гражданского и специального назначения, в средствах связи, РЛС, а так же военной, авиационной и аэрокосмической отраслях промышленности).



Телефон: 8 (812) 309-75-97 (многоканальный)

Факс: 8 (812) 320-03-32

Электронная почта: [ocean@oceanchips.ru](mailto:ocean@oceanchips.ru)

Web: <http://oceanchips.ru/>

Адрес: 198099, г. Санкт-Петербург, ул. Калинина, д. 2, корп. 4, лит. А