

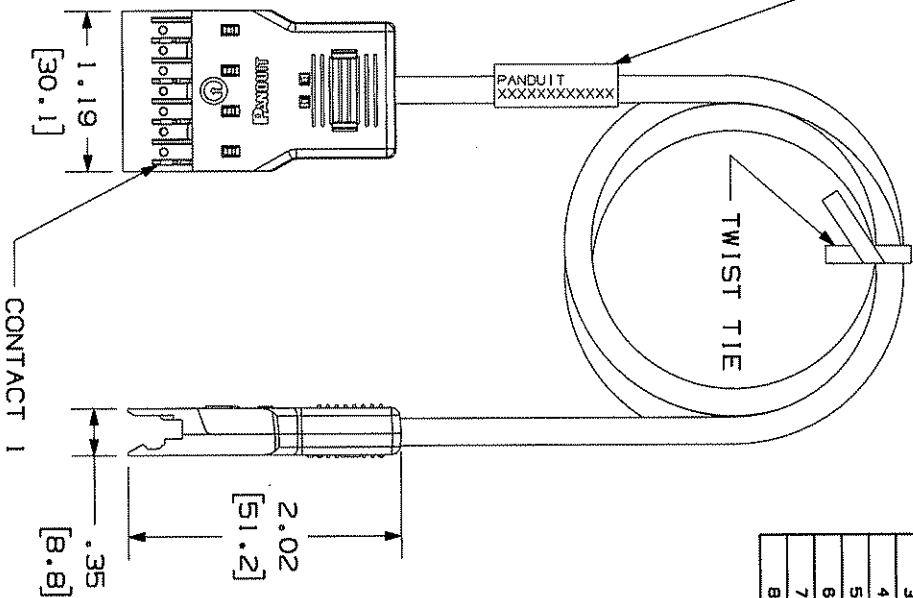
THIS COPY IS PROVIDED ON A RESTRICTED BASIS AND IS NOT TO BE USED IN ANY WAY DETRIMENTAL TO THE INTERESTS OF PANDUIT CORP.

IDENTIFICATION LABEL

TWIST TIE

CONTACT	WIRE COLOR
1	WHITE/BLUE
2	BLUE
3	WHITE/ORANGE
4	ORANGE
5	WHITE/GREEN
6	GREEN
7	WHITE/BROWN
8	BROWN

- NOTES:
- SEE CURRENT CATALOG FOR VARIOUS APPLICATIONS AND TO INDICATE PACKAGE QUANTITY.
 - 110 CONNECTORS ON BOTH ENDS. THE PATCH CORDS CAN BE USED WITH PANDUIT PUNCH DOWN CLIP TO ENSURE PROPER WIRE SEQUENCE AND CONNECTION FOR EASY INSTALLATION WHICH MINIMIZES WIRE UNWITTING. CLOSE TO THE POINT OF TERMINATION WHICH MINIMIZES WIRE UNWITTING. INTEGRAL STRAIN RELIEF MINIMIZES STRESS ON WIRES DURING DISCONNECTION.
 - POLARIZED TO PREVENT REVERSE INSTALLATION TO CONNECTOR BLOCK.
 - CATEGORY 5e UNSHIELDED TWISTED PAIR CABLE WITH 24AWG STRANDED TINNED COPPER CONDUCTORS.
 - DIMENSIONS IN PARENTHESES ARE IN METRIC.



PANDUIT P/N	MIN. CABLE LENGTH	WEIGHT
P110PC4162Y	2 FT.	.83 LB./ 10 PCS (378.5 g/ 10PCS)
P110PC4163Y	3 FT.	1.05 LB./ 10 PCS (478.3 g/ 10PCS)
P110PC4164Y	4 FT.	1.25 LB./ 10 PCS (568.9 g/ 10PCS)
P110PC4165Y	5 FT.	1.48 LB./ 10 PCS (682.2 g/ 10PCS)
P110PC4166Y	6 FT.	1.67 LB./ 10 PCS (757.5 g/ 10PCS)
P110PC4167Y	7 FT.	1.82 LB./ 10 PCS (822.8 g/ 10PCS)
P110PC4168Y	8 FT.	2.09 LB./ 10 PCS (948.0 g/ 10PCS)
P110PC4169Y	9 FT.	2.30 LB./ 10 PCS (1043.9g/ 10PCS)
P110PC41612Y	12 FT.	2.93 LB./ 10 PCS (1328.0g/ 10PCS)
P110PC41615Y	15 FT.	3.58 LB./ 10 PCS (1614.8g/ 10PCS)
P110PC41618Y	18 FT.	4.19 LB./ 10 PCS (1900.6g/ 10PCS)
P110PC41619Y	18 FT.	.75 LB./ 10 PCS (342.0 g/ 10PCS)
P110PC41611Y	1M	1.09 LB./ 10 PCS (484.4 g/ 10PCS)
P110PC41611SMY	1.5M	1.44 LB./ 10 PCS (653.2 g/ 10PCS)
P110PC4162M	2M	1.79 LB./ 10 PCS (807.4 g/ 10PCS)
P110PC4163M	3M	2.19 LB./ 10 PCS (1120.5g/ 10PCS)
P110PC4165M	5M	3.55 LB./ 10 PCS (1748.1g/ 10PCS)

REV	DATE	BY	CHK	DESCRIPTION	ECN	R	CUST	SUP	OTH
R	3-17-06	NER	NER	RELEASED TO PRODUCTION.	02479-255				

DRAWING FILENAME: M02479JUS_DC255_00A.PRT

TITLE: CATEGORY 5e 110 PATCHCORD CUSTOMER DRAWING

SIZE: A

1:1 NUMBER

PRODUCT SPEC

WORK INSTRUCTION

SCALE: NONE

PART NO.: P110PC4****Y

DRAWING NO.: 02479-255

DRAWN BY: NER

DATE: 3-17-06

REVIEW DRAWING NUMBERS:

ALL DIMENSIONS ARE GIVEN IN INCHES. DIMENSIONAL TOLERANCES ARE: (1.X) ± .031(.8) (1.XXX) ± .010(.3) ANGLES ±

TINLEY PARK, IL 60477

PANDUIT CORP.

Компания «Океан Электроники» предлагает заключение долгосрочных отношений при поставках импортных электронных компонентов на взаимовыгодных условиях!

Наши преимущества:

- Поставка оригинальных импортных электронных компонентов напрямую с производств Америки, Европы и Азии, а так же с крупнейших складов мира;
- Широкая линейка поставок активных и пассивных импортных электронных компонентов (более 30 млн. наименований);
- Поставка сложных, дефицитных, либо снятых с производства позиций;
- Оперативные сроки поставки под заказ (от 5 рабочих дней);
- Экспресс доставка в любую точку России;
- Помощь Конструкторского Отдела и консультации квалифицированных инженеров;
- Техническая поддержка проекта, помощь в подборе аналогов, поставка прототипов;
- Поставка электронных компонентов под контролем ВП;
- Система менеджмента качества сертифицирована по Международному стандарту ISO 9001;
- При необходимости вся продукция военного и аэрокосмического назначения проходит испытания и сертификацию в лаборатории (по согласованию с заказчиком);
- Поставка специализированных компонентов военного и аэрокосмического уровня качества (Xilinx, Altera, Analog Devices, Intersil, Interpoint, Microsemi, Actel, Aeroflex, Peregrine, VPT, Syfer, Eurofarad, Texas Instruments, MS Kennedy, Miteq, Cobham, E2V, MA-COM, Hittite, Mini-Circuits, General Dynamics и др.);

Компания «Океан Электроники» является официальным дистрибьютором и эксклюзивным представителем в России одного из крупнейших производителей разъемов военного и аэрокосмического назначения «JONHON», а так же официальным дистрибьютором и эксклюзивным представителем в России производителя высокотехнологичных и надежных решений для передачи СВЧ сигналов «FORSTAR».



JONHON

«JONHON» (основан в 1970 г.)

Разъемы специального, военного и аэрокосмического назначения:

(Применяются в военной, авиационной, аэрокосмической, морской, железнодорожной, горно- и нефтедобывающей отраслях промышленности)

«FORSTAR» (основан в 1998 г.)

ВЧ соединители, коаксиальные кабели, кабельные сборки и микроволновые компоненты:

(Применяются в телекоммуникациях гражданского и специального назначения, в средствах связи, РЛС, а так же военной, авиационной и аэрокосмической отраслях промышленности).



Телефон: 8 (812) 309-75-97 (многоканальный)

Факс: 8 (812) 320-03-32

Электронная почта: ocean@oceanchips.ru

Web: <http://oceanchips.ru/>

Адрес: 198099, г. Санкт-Петербург, ул. Калинина, д. 2, корп. 4, лит. А